

# Compteurs d'impulsions, pneumatiques

**Compteurs pneumatiques** 4 décades avec, 6 déc. avec/sans, 8 déc. sans remise à zéro **PMk14 / PMk16 / PMk18**



Les totalisateurs pneumatiques PMk14, PMk16 (avec remise à zéro manuelle) et PMk18 (sans remise à zéro) se distinguent par leur construction robuste.

Ils conviennent de manière idéale aux environnements industriels rudes où les compteurs sont commandés directement par l'air comprimé.

## Caractéristiques

- Totalisateurs pneumatiques économiques.
- PMk14 et PMk16 avec remise à zéro manuelle.
- PMk18 sans remise à zéro.
- Comptage par système à ancre à membrane.

## Avantages

- Pas de fuites.
- Disponible également avec système de raccord rapide.

## Applications

Appareils et installations à commande pneumatique.

## Type

Description	Remise à zéro	4 décades	6 décades	8 décades
Montage encastré avec cadre frontal and 2 perçages de montage	sans	–	–	<b>PMk18.10</b>
	manuelle	<b>PMk14.11</b>	<b>PMk16.11</b>	–
Montage encastré pour fixation par étrier	sans	–	–	<b>PMk18.20</b>
	manuelle	<b>PMk14.21</b>	<b>PMk16.21</b>	–

## Accessoires

	Type / Dimensions	Description	Ref. de commande
<b>Joint de compteur</b>	<b>39 x 40 mm</b> [1.54 x 1.58]	pour PMk14.11	<b>N511011</b>

## Caractéristiques techniques

<b>Raccordement pneumatique</b>	tarudage M5, prof. 4 mm [0.16"]	
<b>Propreté de l'air</b>	avec ou sans huile, le filtre utilisé doit retenir les impuretés > 40 µm	
<b>Position de montage</b>	quelconque	
<b>Signal L</b>	1,5 ... 8 bars ±15 %	
<b>Signal O</b>	≤ 0,15 bars	
<b>Pression max. admissible</b>	9 bars (statique)	
<b>Fréquence d'impulsions max.</b>	à 1,5 bars	50 Hz
	à 2,5 bars	25 Hz
	à 6 bars	10 Hz
	à 8 bars	5 Hz
	en fonction de la longueur du tuyau	
<b>Rapport d'impulsion</b>	1:1 à la fréquence d'impulsions max. en fonction de la commande	
<b>Longueur de tuyau max</b> (émetteur – compteur, 1,5 bars)	à 50 Hz	0,3 m [11.81"]
	à 25 Hz	0,4 m [15.75"]
	à 10 Hz	0,5 m [19.67"]
<b>Hauteur des chiffres</b>	4 mm [0.16"]	
<b>Couleur des chiffres</b>	blanc sur fond noir	

## Caractéristiques techniques

<b>Volume de raccordement</b>	0,19 m <sup>3</sup>
<b>Température de fonctionnement</b>	-10 °C ... +60 °C [+14 °F ... +140 °F] (sans condensation)
<b>Protection</b>	avec remise à zéro IP40 (face avant)
	sans remise à zéro IP41 (face avant)

## Options

<b>Connecteur pour tuyau polyamide</b>	ø 4 x ø 6 mm [0.16 x 0.24"] N° d'art.: 3.XXX.XXX.063
<b>Raccord rapide pour tuyau de diamètre extérieur 4 mm</b>	QSM-M5-4 N140620 N° d'art.: 3.XXX.XXX.064

## Homologations

<b>Conformité CE</b> selon	Directive RoHS	2011/65/EU
<b>Conformité UKCA</b> selon	RoHS Regulations	S.I. 2012/3032

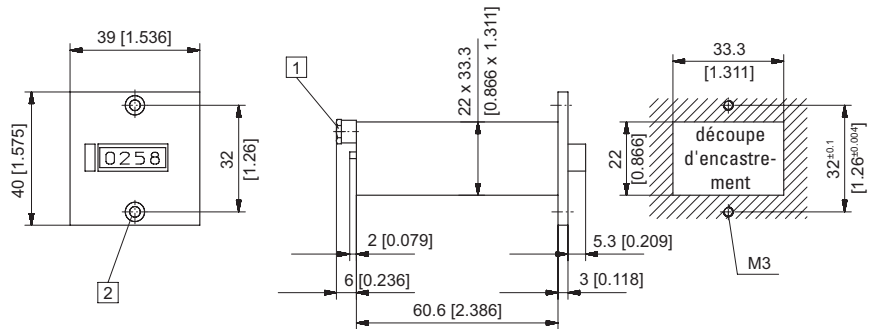
# Compteurs d'impulsions, pneumatiques

**Compteurs pneumatiques** 4 décades avec, 6 déc. avec/sans, 8 déc. sans remise à zéro **PMk14 / PMk16 / PMk18**

## Montage encastré avec cadre frontal et 2 perçages de montage

4 décades, remise à zéro manuelle

type **PMk14.11**



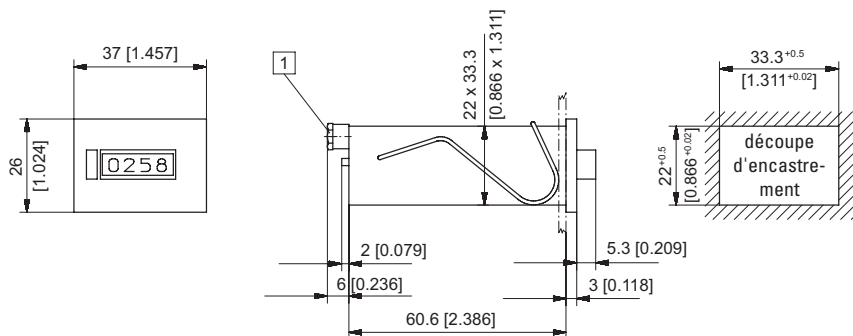
1) Taraudage M5, prof. 4 [0.16] 2) Fraisure Af3 DIN 74

Type	Afficheur	Couleur du boîtier / N° d'art.	
		gris	noir
<b>PMk14.11</b>	4 décades, remise à zéro manuelle	<b>3.802.110</b>	<b>3.802.111</b>

## Montage encastré pour fixation par étrier

4 décades, remise à zéro manuelle

type **PMk14.21**



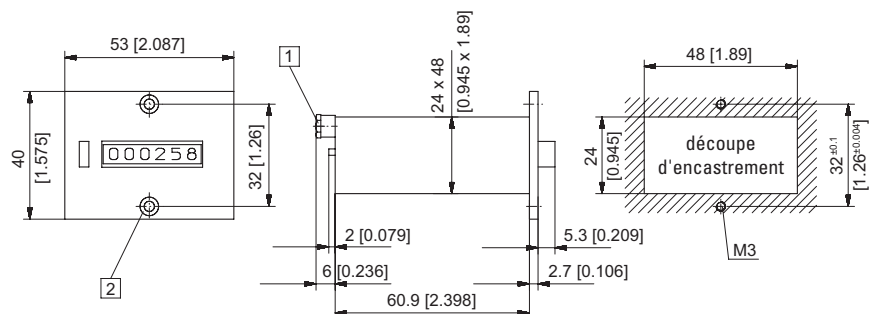
1) Taraudage M5, prof. 4 [0.16]

Type	Afficheur	Couleur du boîtier / N° d'art.	
		gris	noir
<b>PMk14.21</b>	4 décades, remise à zéro manuelle	<b>3.802.210</b>	<b>3.802.211</b>

## Montage encastré avec cadre frontal et 2 perçages de montage

6 décades, remise à zéro manuelle

type **PMk16.11**



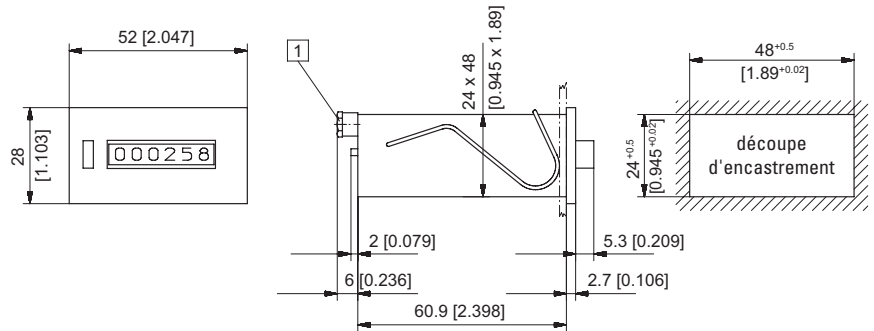
1) Taraudage M5, prof. 4 [0.16] 2) Fraisure Af3 DIN 74

Type	Afficheur	Couleur du boîtier / N° d'art.	
		gris	noir
<b>PMk16.11</b>	6 décades, remise à zéro manuelle	<b>3.804.110</b> <sup>1)</sup>	<b>3.804.111</b>

# Compteurs d'impulsions, pneumatiques

## Compteurs pneumatiques 4 décades avec, 6 déc. avec/sans, 8 déc. sans remise à zéro PMk14 / PMk16 / PMk18

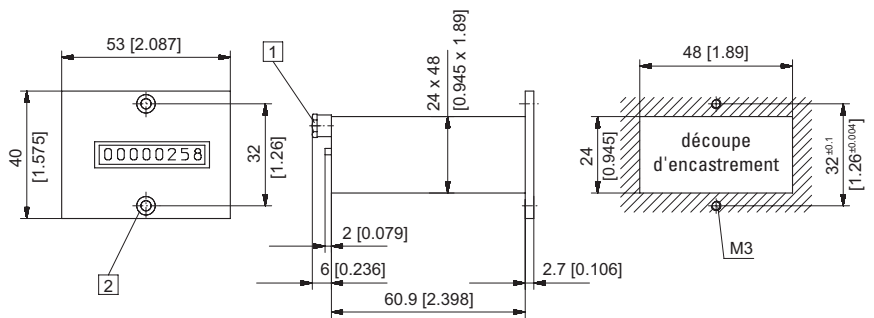
**Montage encastré pour fixation par étrier**  
6 décades, remise à zéro manuelle  
type PMk16.21



1 Tarudage M5, prof. 4 [0.16]

Type	Afficheur	Couleur du boîtier / Art-No.	
		gris	noir
PMk16.21	6 décades, remise à zéro manuelle	3.804.210	3.804.211

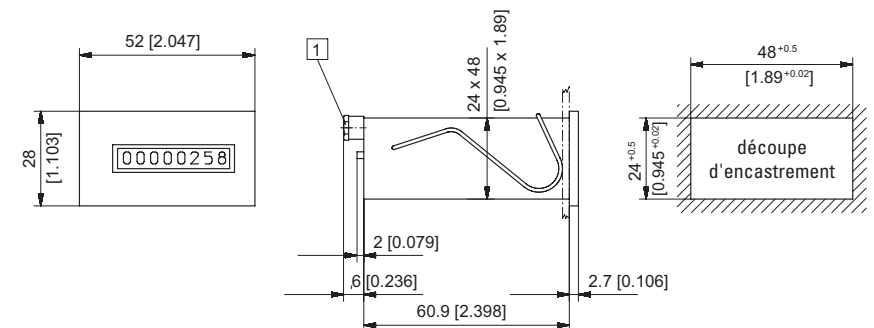
**Montage encastré avec cadre frontal et 2 perçages de montage**  
8 décades, sans remise à zéro  
type PMk18.10



1 Tarudage M5, prof. 4 [0.16] 2 Fraisure Af3 DIN 74

Type	Afficheur	Couleur du boîtier / Art-No.	
		gris	noir
PMk18.10	8 décades, sans remise à zéro	3.805.100	3.805.101

**Montage encastré pour fixation par étrier**  
8 décades, sans remise à zéro  
type PMk18.20



1 Tarudage M5, prof. 4 [0.16]

Type	Afficheur	Couleur du boîtier / Art-No.	
		gris	noir
PMk18.20	8 décades, sans remise à zéro	3.805.200	3.805.201