

Impulszähler, pneumatisch

Pneumatische Zähler 4-stellig mit, 6-stellig mit/ohne, 8-stellig ohne Nullstellung **PMk14 / PMk16 / PMk18**



Die pneumatischen Summierzähler PMk14, PMk16 (manuell rückstellbar) und PMk18 (nicht rückstellbar) sind robust aufgebaut.

Ihr Einsatzbereich liegt in rauen Industrieumgebungen, bei denen die Zähler über Druckluft direkt angesteuert werden.

Eigenschaften

- Preisgünstige pneumatische Summierzähler.
- PMk14 und PMk16 mit manueller Nullstellung.
- PMk18 ohne Nullstellung.
- Zählung über Ankergangsystem mit Membrane.

Nutzen

- Keine Leckage.
- Auch mit Schnellstecksystem lieferbar.

Applikationen

Pneumatisch betriebene Geräte und Anlagen.

Typenreihe

Beschreibung	Nullstellung	4-stellig	6-stellig	8-stellig
Einbauzähler mit Frontplatte und 2 Befestigungslöchern	ohne	–	–	PMk18.10
	manuell	PMk14.11	PMk16.11	–
Einbauzähler mit Spannbügelbefestigung	ohne	–	–	PMk18.20
	manuell	PMk14.21	PMk16.21	–

Zubehör

	Typ / Größe	Beschreibung	Bestell-Nr.
Dichtung Zähler	39 x 40 mm	passend für PMk14.11	N511011

Technische Daten

Pneumatischer Anschluss	M5 Innengewinde, 4 mm tief	
Reinheit der Zuluft	Ölfreie oder ölhaltig, der verwendete Filter muss Fremdkörper > 40 µ abscheiden	
Einbaulage	beliebig	
L-Signal	1,5 ... 8 bar ±15 %	
O-Signal	≤ 0,15 bar	
Max. zulässiger Druck	9 bar (statisch)	
Max. Impulsfrequenz	bei 1,5 bar	50 Hz
	bei 2,5 bar	25 Hz
	bei 6 bar	10 Hz
	bei 8 bar	5 Hz
	abhängig von der Schlauchlänge	
Impulsverhältnis	1:1 bei max. Impulsfrequenz, abhängig von der Ansteuerung	
Max. Schlauchlänge (Geber - Zähler, 1,5 bar)	bei 50 Hz	0,3 m
	bei 25 Hz	0,4 m
	bei 10 Hz	0,5 m
Zahlengröße	4 mm	
Zahlenfarbe	weiß, Grund schwarz	

Anschlussvolumen	0,19 m ³
Betriebstemperatur	-10 °C ... +60 °C (nicht betauend)
Schutzart	mit Nullstellung IP40 (frontseitig) ohne Nullstellung IP41 (frontseitig)

Optionen

Anschluss für Polyamidschlauch	ø 4 x ø 6 mm Art.-Nr.: 3.XXX.XXX.063
Schnellsteckverbinder für Schlauch-Außendurchmesser 4 mm	QSM-M5-4 N140620 Art.-Nr.: 3.XXX.XXX.064

Zulassungen

CE-konform gemäß	RoHS-Richtlinie	2011/65/EU
UKCA-konform gemäß	RoHS Regulations	S.I. 2012/3032

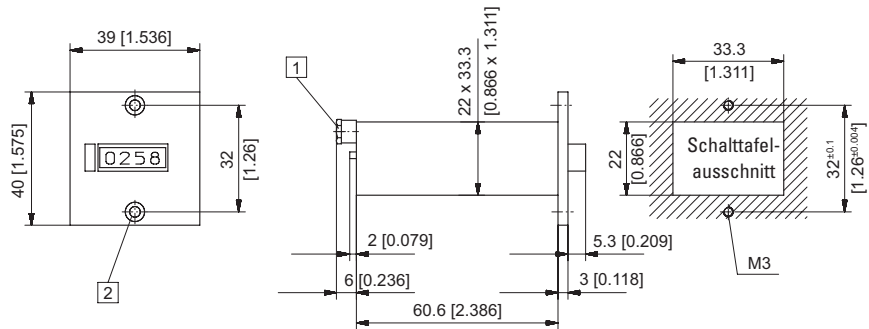
Impulszähler, pneumatisch

Pneumatische Zähler 4-stellig mit, 6-stellig mit/ohne, 8-stellig ohne Nullstellung PMk14 / PMk16 / PMk18

Einbauzähler mit Frontplatte und 2 Befestigungslöchern

4-stellig, manuelle Nullstellung

Typ PMk14.11



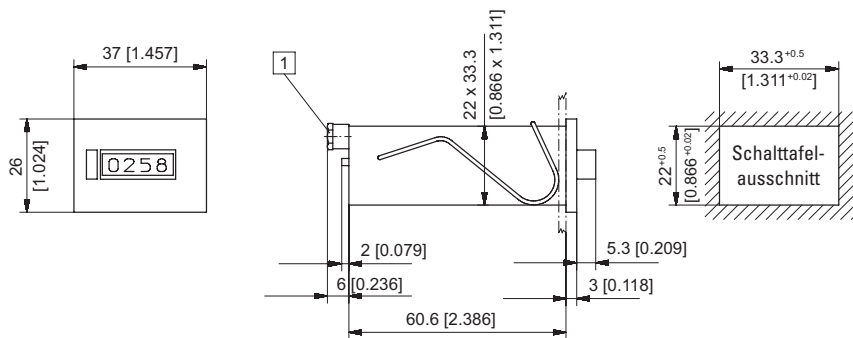
1) Innengewinde M5, 4 mm tief 2) Senkung Af3 DIN 74

Typ	Anzeige	Gehäusefarbe / Art.-Nr.	
		grau	schwarz
PMk14.11	4-stellig, manuelle Nullstellung	3.802.110	3.802.111

Einbauzähler mit Spannbugelbefestigung

4-stellig, manuelle Nullstellung

Typ PMk14.21



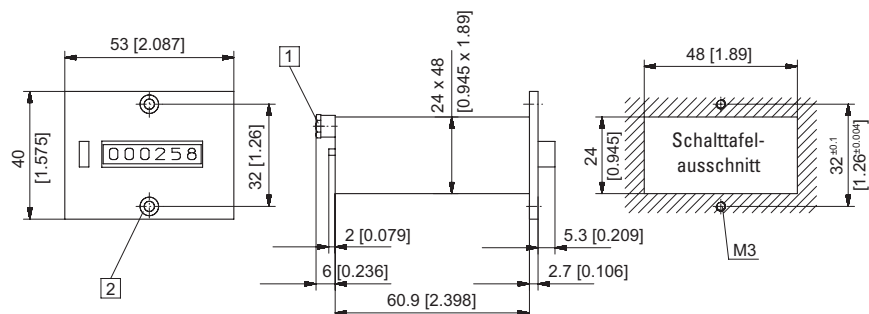
1) Innengewinde M5, 4 mm tief

Typ	Anzeige	Gehäusefarbe / Art.-Nr.	
		grau	schwarz
PMk14.21	4-stellig, manuelle Nullstellung	3.802.210	3.802.211

Einbauzähler mit Frontplatte und 2 Befestigungslöchern

6-stellig, manuelle Nullstellung

Typ PMk16.11



1) Innengewinde M5, 4 mm tief 2) Senkung Af3 DIN 74

Typ	Anzeige	Gehäusefarbe / Art.-Nr.	
		grau	schwarz
PMk16.11	6-stellig, manuelle Nullstellung	3.804.110 ¹⁾	3.804.111

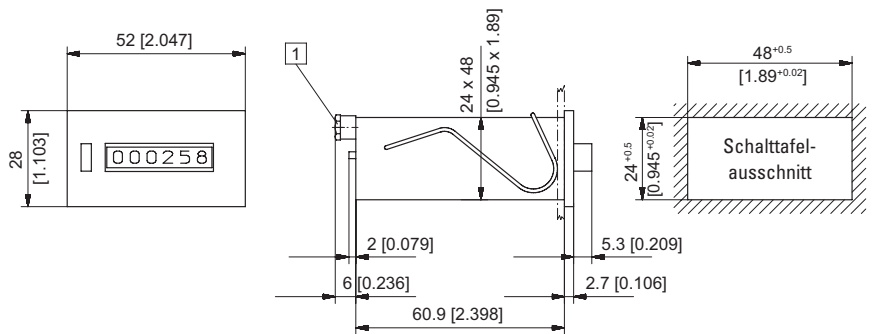
Impulszähler, pneumatisch

Pneumatische Zähler 4-stellig mit, 6-stellig mit/ohne, 8-stellig ohne Nullstellung **PMk14 / PMk16 / PMk18**

Einbauzähler mit Spannbügelbefestigung

6-stellig, manuelle Nullstellung

Typ **PMk16.21**



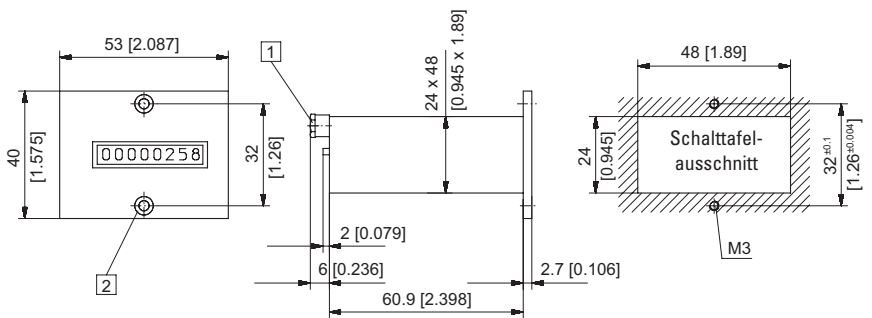
1 Innengewinde M5, 4 mm tief

Typ	Anzeige	Gehäusefarbe / Art.-Nr.	
		grau	schwarz
PMk16.21	6-stellig, manuelle Nullstellung	3.804.210	3.804.211

Einbauzähler mit Frontplatte und 2 Befestigungslöchern

8-stellig, ohne Nullstellung

Typ **PMk18.10**



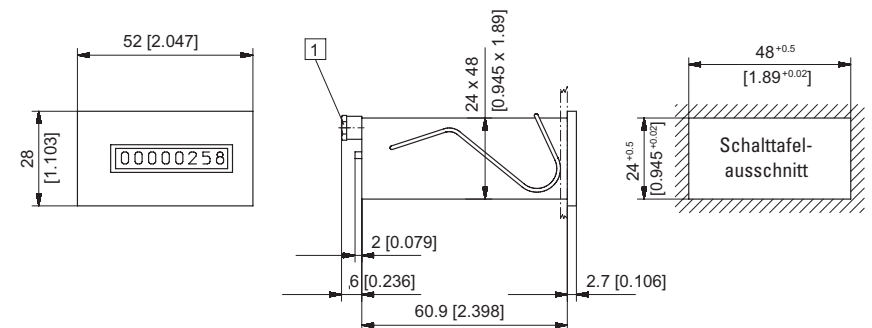
1 Innengewinde M5, 4 mm tief 2 Senkung Af3 DIN 74

Typ	Anzeige	Gehäusefarbe / Art.-Nr.	
		grau	schwarz
PMk18.10	8-stellig, ohne Nullstellung	3.805.100	3.805.101

Einbauzähler mit Spannbügelbefestigung

8-stellig, ohne Nullstellung

Typ **PMk18.20**



1 Innengewinde M5, 4 mm tief

Typ	Anzeige	Gehäusefarbe / Art.-Nr.	
		grau	schwarz
PMk18.20	8-stellig, ohne Nullstellung	3.805.200	3.805.201

Maße in mm [inch]