

Compteurs d'impulsions, électromécaniques

Compteurs standards 4 ou 6 décades avec / sans remise à zéro, remise à zéro électrique (AC+DC) **Mk14 / Mk16**



Les totalisateurs standards Mk14, Mk16 avec remise à zéro manuelle ou manuelle et électrique et Mk16 sans remise à zéro se distinguent par leur construction robuste.

Ils conviennent parfaitement à une utilisation dans des environnements industriels rudes.



Caractéristiques

- 6 décades, totalisateur sans remise à zéro.
- 4 ou 6 décades, totaliser avec remise à zéro manuelle, manuelle et électrique.
- Le modèle Mk16 dispose d'une remise à zéro électrique intégrée

Avantages

- Très longue durée de vie (200 millions d'impulsions).

Applications

Comptage de pièces, comptage d'événements, mesure de temps et calcul de redevances.

Type

| Description | Remise à zéro | 4 décades | 6 décades | Référence de commande |
|--|------------------------|----------------|----------------|--|
| Montage encastré avec cadre frontal, 2 perçages de montage | manuelle | Mk14.11 | Mk16.11 | · N° d'art. · pour des tensions spéciales, indiquer le type, la tension, le type de tension et la série, p. ex. : Mk16.21, 48 V AC, modèle a |
| Montage encastré pour fixation par étrier | sans | – | Mk16.20 | |
| | manuelle | Mk14.21 | Mk16.21 | |
| | manuelle et électrique | – | Mk16.23 | |

Accessoires

| | Type / Dimensions | Description | Ref. de commande |
|--------------------------|------------------------------------|--------------|------------------|
| Joint de compteur | 39 x 40 mm [1.54 x 1.58] | pour Mk14.11 | N511011 |

Compteurs d'impulsions, électromécaniques

Compteurs standards 4 ou 6 décades avec / sans remise à zéro, remise à zéro électrique (AC+DC) Mk14 / Mk16

| Caractéristiques techniques | |
|--|---|
| Raccordement électrique | fiches plate 0,8 x 2,8 mm [0.032 x 0.11"] avec connecteur femelle plat |
| Tension nominale modèle 0 / 1 / a | 12 / 24 / 48 / 60 / 115 / 230 V DC $\pm 10\%$ 24 / 48 / 60 / 115 / 230 V AC $\pm 10\%$ |
| Boîtier | Makrolon, similaire à RAL 7001 |
| Hauteur des chiffres | 4 mm [0.16"] |
| Couleur des chiffres | blanc sur fond noir |
| Mécanisme de comptage | acier inoxydable |
| Humidité relative à +30 °C [+86 °F] | $\leq 80\%$ (sans condensation) |
| Altitude | jusqu'à 2000 m [6562'] |
| Position de montage | quelconque |
| Durée de vie | env. 200 x 10 ⁶ impulsions |
| Protection | avec remise à zéro IP40 (face avant) sans remise à zéro IP41 (face avant) |
| Poids | remise à zéro manuelle Mk14 – 85 g [3.00 oz] Mk16 – 100 g [3.53 oz] remise à zéro électrique Mk14 – 145 g [5.12 oz] Mk16 – 140 g [4.94 oz] |
| Tension d'essai | 2000 V ~ effective |
| Résistance aux vibrations | 3 g jusqu'à 10 Hz 6 g jusqu'à 15 Hz position indifférente 10 g 20 - 300 Hz |
| Sécurité de l'appareil | conception selon EN 61010 partie 1 classe de protection 2 domaine d'utilisation degré de pollution 2 |

| Options | |
|------------------------------|--|
| Plage de température étendue | |

| Aimant de remise à zéro | |
|---|---|
| Consommation | DC env. 9 W AC env. 12 VA |
| Tension nominale | 12 / 24 / 48 / 60 / 115 / 230 V DC $\pm 10\%$ 24 / 48 / 60 / 115 / 230 V AC $\pm 10\%$ |
| Ondulation résiduelle admissible | max. 48 % |
| Durée min. de l'impulsion | 0,25 sec, aucune impulsion de comptage n'est permise pendant 0,3 sec. |
| Durée d'activation | Mk16 15 %, max. 1,0 min Mk14 10 %, max. 40 sec |

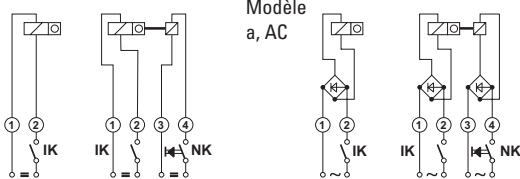
| Homologations | |
|------------------------------|---|
| Conformité CE selon | Directive CEM 2014/30/EU Directive RoHS 2011/65/EU Directive Basse Tension 2014/35/EU |
| Conformité UKCA selon | EMC Regulations S.I. 2016/1091 RoHS Regulations S.I. 2012/3032 Low Voltage Regulations S.I. 2016/1101 |

| Modèle / mécanisme de comptage | | | | | | | | | |
|--------------------------------|--------|-----------------------------|------------------------|----------------------------------|----------------------|--------------------|-------------------|---------------------------------------|---|
| Tension | Modèle | Fréquence d'impulsions max. | Durée d'impulsion min. | Intervalle min. entre impulsions | Rapport d'impulsions | Durée d'activation | Consommation env. | Ondulation résiduelle max. admissible | Temp. de fonctionnement (sans condensation) |
| V DC | 0 | 10 Hz | 64 ms | 40 ms | 3 : 2 | 100 % | 1 W | 48 % | -10 °C ... +45 °C [+14 °F ... +113 °F] |
| V DC | 1 | 25 Hz | 24 ms | 16 ms | 3 : 2 | 100 % | 2 W | 48 % | -10 °C ... +45 °C [+14 °F ... +113 °F] |
| V AC | a | 18 Hz | 22,2 ms | 33.3 ms | 2 : 3 | 100 % | 2.9 VA | – | -10 °C ... +45 °C [+14 °F ... +113 °F] |

Raccordement

Modèle 0 a.1, DC

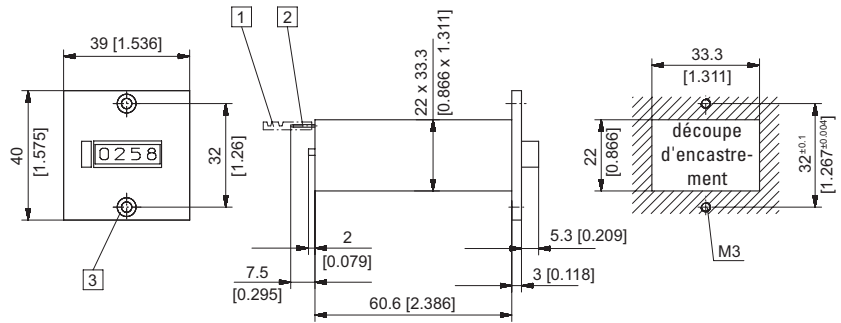
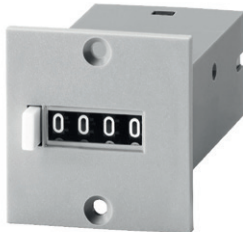
IK = Contact d'impulsion
NK = 0 contact



Compteurs d'impulsions, électromécaniques

Compteurs standards 4 ou 6 décades avec / sans remise à zéro, remise à zéro électrique (AC+DC) Mk14 / Mk16

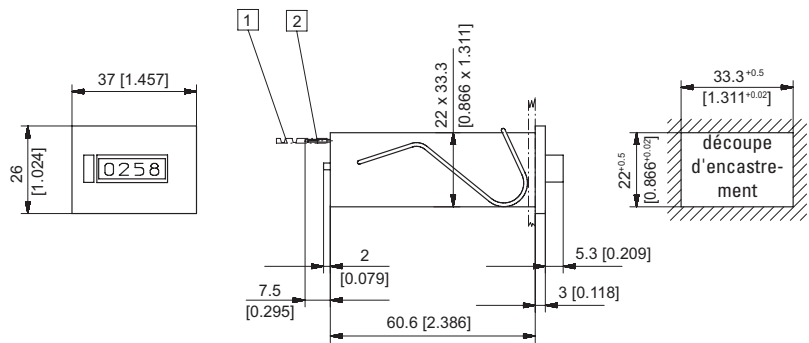
Montage encastré, cadre frontal avec 2 perçages de montage
4 décades, remise à zéro manuelle
type Mk14.11



- 1 Connecteur femelle plat 0,8 x 2,8 [0.032 x 0.11], étamé
- 2 Fiche plate 0,8 x 2,8 [0.032 x 0.11], étamée
- 3 Fraisure Af3 DIN 74 Couleur du boîtier noir, N° d'art. 1.310.111.XXX

| Type | Tension | Afficheur | N° d'art. | | | |
|---------|----------------|------------------------|----------------------|----------------------|----------------------|----------------------|
| | | | 12 V | 24 V | 115 V | 230 V |
| Mk14.11 | DC (10 Hz) / 0 | 4 décades, | 1.310.110.012 | 1.310.110.013 | | |
| | DC (25 Hz) / 1 | remise à zéro manuelle | 1.310.110.032 | 1.310.110.033 | | |
| | AC (18 Hz) / a | | | 1.310.110.061 | 1.310.110.064 | 1.310.110.066 |

Montage encastré, pour fixation par étrier
4 décades, remise à zéro manuelle
type Mk14.21



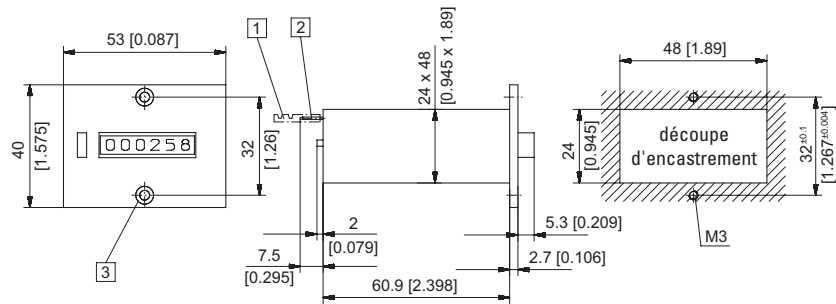
- 1 Connecteur femelle plat 0,8 x 2,8 [0.032 x 0.11], étamé
 - 2 Fiche plate 0,8 x 2,8 [0.032 x 0.11], étamée
- Couleur du boîtier noir, N° d'art. 1.310.211.XXX

| Type | Tension | Afficheur | N° d'art. | | | |
|---------|----------------|------------------------|----------------------|----------------------|----------------------|----------------------|
| | | | 12 V | 24 V | 115 V | 230 V |
| Mk14.21 | DC (10 Hz) / 0 | 4 décades, | 1.310.210.012 | 1.310.210.013 | | |
| | DC (25 Hz) / 1 | remise à zéro manuelle | 1.310.210.032 | 1.310.210.033 | | |
| | AC (18 Hz) / a | | | 1.310.210.061 | 1.310.210.064 | 1.310.210.066 |

Compteurs d'impulsions, électromécaniques

Compteurs standards 4 ou 6 décades avec / sans remise à zéro, remise à zéro électrique (AC+DC) Mk14 / Mk16

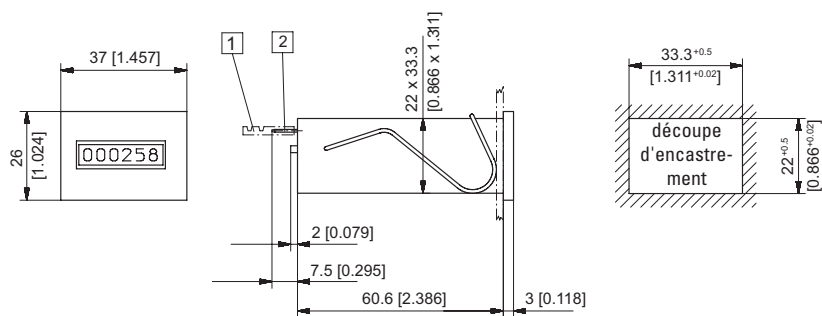
Montage encastré, cadre frontal avec 2 perçages de montage
6 décades, remise à zéro manuelle
type Mk16.11



- 1 Connecteur femelle plat 0,8 x 2,8 [0.032 x 0.11], étamé 2 Fiche plate 0,8 x 2,8 [0.032 x 0.11], étamée
3 Fraisure Af3 DIN 74 Couleur du boîtier noir, N° d'art. 1.340.111.XXX

| Type | Tension | Afficheur | N° d'art. | | | |
|---------|----------------|------------------------|---------------|---------------|---------------|---------------|
| | | | 12 V | 24 V | 115 V | 230 V |
| Mk16.11 | DC (10 Hz) / 0 | 6 décades, | 1.340.110.012 | 1.340.110.013 | | |
| | DC (25 Hz) / 1 | remise à zéro manuelle | 1.340.110.032 | 1.340.110.033 | | |
| | AC (18 Hz) / a | | | 1.340.110.061 | 1.340.110.064 | 1.340.110.066 |

Montage encastré pour fixation par étrier
6 décades, sans remise à zéro
type Mk16.20



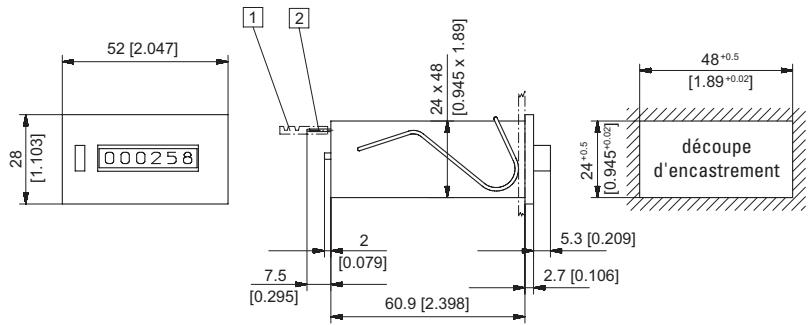
- 1 Connecteur femelle plat 0,8 x 2,8 [0.032 x 0.11], étamé 2 Fiche plate 0,8 x 2,8 [0.032 x 0.11], étamée
Couleur du boîtier noir, N° d'art. 1.330.201.XXX

| Type | Tension | Afficheur | N° d'art. | | | |
|---------|----------------|--------------------|---------------|---------------|---------------|---------------|
| | | | 12 V | 24 V | 115 V | 230 V |
| Mk16.20 | DC (10 Hz) / 0 | 6 décades, | 1.330.200.012 | 1.330.200.013 | | |
| | DC (25 Hz) / 1 | sans remise à zéro | 1.330.200.032 | 1.330.200.033 | | |
| | AC (18 Hz) / a | | | 1.330.200.061 | 1.330.200.064 | 1.330.200.066 |

Compteurs d'impulsions, électromécaniques

Compteurs standards 4 ou 6 décades avec / sans remise à zéro, remise à zéro électrique (AC+DC) Mk14 / Mk16

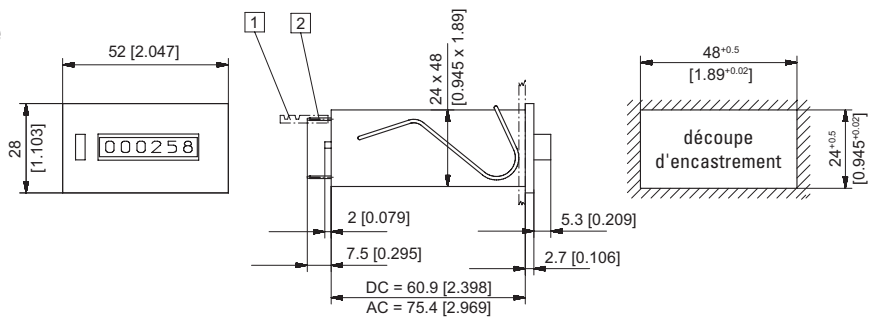
Montage encastré pour fixation par étrier
 6 décades, remise à zéro manuelle
 type Mk16.21



1 Connecteur femelle plat 0,8 x 2,8 [0.032 x 0.11], étamé 2 Fiche plate 0,8 x 2,8 [0.032 x 0.11], étamée
 Couleur du boîtier noir, N° d'art. 1.340.21 1.XXX

| Type | Tension | Afficheur | N° d'art. | | | |
|---------|----------------|-------------------|---------------|---------------|---------------|---------------|
| | | | 12 V | 24 V | 115 V | 230 V |
| Mk16.21 | DC (10 Hz) / 0 | 6 décades, remise | 1.340.210.012 | 1.340.210.013 | | |
| | DC (25 Hz) / 1 | à zéro manuelle | 1.340.210.032 | 1.340.210.033 | | |
| | AC (18 Hz) / a | | | 1.340.210.061 | 1.340.210.064 | 1.340.210.066 |

Montage encastré pour fixation par étrier
 6 décades, remise à zéro manuelle et électrique
 type Mk16.23



1 Connecteur femelle plat 0,8 x 2,8 [0.032 x 0.11], étamé 2 Fiche plate 0,8 x 2,8 [0.032 x 0.11], étamée
 Couleur du boîtier noir, N° d'art. 1.340.23 1.XXX

| Type | Tension | Afficheur | N° d'art. | | | |
|---------|----------------|--------------------------|---------------|---------------|---------------|---------------|
| | | | 12 V | 24 V | 115 V | 230 V |
| Mk16.23 | DC (10 Hz) / 0 | 6 décades, remise à zéro | 1.340.230.012 | 1.340.230.013 | | |
| | DC (25 Hz) / 1 | manuelle et électrique | 1.340.230.032 | 1.340.230.033 | | |
| | AC (18 Hz) / a | | | 1.340.230.061 | 1.340.230.064 | 1.340.230.066 |