

# Impulszähler, elektromechanisch

**Standard-Zähler**      **4- od. 6-stellig mit/ohne Nullstellung, elektr. Rückstellung (AC+DC)**      **Mk14 / Mk16**



Die Standard-Summierzähler Mk14 (manuell rückstellbar) und Mk16 (manuell, manuell und elektrisch rückstellbar) sind robust aufgebaut.

Ihr Einsatzbereich liegt in rauen Industrieumgebungen.



## Eigenschaften

- 6-stelliger Summierzähler ohne Nullstellung.
- 4- oder 6-stelliger Summierzähler mit manueller, manueller und elektrischer Nullstellung.
- Integrierte elektrische Nullstellung bei Mk16.

## Nutzen

- Sehr hohe Lebensdauer (200 Mio. Impulse).

## Applikationen

Stückzahl- und Ereigniszählung, Zeit- und Gebührenerfassung.

## Typenreihe

Beschreibung	Nullstellung	4-stellig	6-stellig	Bestellhinweis
Einbauzähler mit Frontplatte und 2 Befestigungslöchern	manuell	<b>Mk14.11</b>	<b>Mk16.11</b>	· Artikelnummer · Bei Sonderspannungen etc. bitte genaue Zählertyp, Spannung und Ausführung angeben, z.B.: Mk16.21, 48 V AC, Ausfg. a
Einbauzähler mit Spannbügelbefestigung	ohne	–	<b>Mk16.20</b>	
	manuell	<b>Mk14.21</b>	<b>Mk16.21</b>	
	manuell und elektrisch	–	<b>Mk16.23</b>	

## Zubehör

	Typ / Größe	Beschreibung	Bestell-Nr.
<b>Dichtung Zähler</b>	<b>39 x 40 mm</b>	passend für Mk14.11	<b>N511011</b>

# Impulszähler, elektromechanisch

## Standard-Zähler 4- od. 6-stellig mit/ohne Nullstellung, elektr. Rückstellung (AC+DC) Mk14 / Mk16

Technische Daten		
<b>Elektrischer Anschluss</b>	Flachstecker 0,8 x 2,8 mm mit Flachsteckhülsen	
<b>Nennspannungen</b>	Ausfg. 0 / 1 / a	12 / 24 / 48 / 60 / 115 / 230 V DC $\pm 10\%$ 24 / 48 / 60 / 115 / 230 V AC $\pm 10\%$
<b>Gehäuse</b>	Makrolon, ähnlich RAL 7001	
<b>Zifferngröße</b>	4 mm	
<b>Ziffernfarbe</b>	weiß, Grund schwarz	
<b>Zählwerksachse</b>	nicht rostend	
<b>Relative Luftfeuchtigkeit</b> bei +30 °C	$\leq 80\%$ (nicht betauend)	
<b>Höhe</b>	bis 2000 m	
<b>Einbaulage</b>	beliebig	
<b>Lebensdauer</b>	ca. 200 x 10 <sup>6</sup> Impulse	
<b>Schutzart</b>	mit Nullstellung	IP40 (frontseitig)
	ohne Nullstellung	IP41 (frontseitig)
<b>Gewichte</b>	mit Nullstellung	Mk14 – 85 g Mk16 – 100 g
	ohne Nullstellung	Mk14 – 145 g Mk16 – 140 g
<b>Prüfspannung</b>	2000 V ~ effektiv	
<b>Vibrationsfestigkeit</b>	3 g	bis 10 Hz
	6 g	bis 15 Hz lageunabhängig
	10 g	20 - 300 Hz
<b>Gerätesicherheit</b>	Auslegung nach Schutzklasse	EN 61010 Teil 1 2
	Einsatzgebiet	Verschmutzungsgrad 2

Optionen	
Erweiterter Temperaturbereich	

Nullstellmagnet		
<b>Leistungsaufnahme</b>	DC	ca. 9 W
	AC	ca. 12 VA
<b>Nennspannungen</b>	12 / 24 / 48 / 60 / 115 / 230 V DC $\pm 10\%$ 24 / 48 / 60 / 115 / 230 V AC $\pm 10\%$	
<b>Zul. Restwelligkeit</b>	max. 48 %	
<b>Mindestimpulszeit</b>	0,25 sec, während 0,3 sec soll kein Zählimpuls kommen	
<b>Einschaltdauer</b>	Mk16	15 %, max. 1,0 min
	Mk14	10 %, max. 40 sec

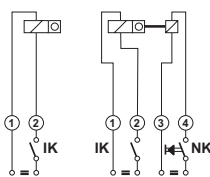
Zulassungen		
CE-konform gemäß		
	EMV-Richtlinie	2014/30/EU
	RoHS-Richtlinie	2011/65/EU
	Niederspannungsrichtlinie	2014/35/EU
UKCA-konform gemäß		
	EMC Regulations	S.I. 2016/1091
	RoHS Regulations	S.I. 2012/3032
	Low Voltage Regulations	S.I. 2016/1101

Ausführung / Zählwerk									
Stromart	Ausführung	Impulsfrequenz max.	Impulszeit min.	Impulspause min.	Impulsverhältnis	Einschaltdauer	Leistungsaufnahme ca.	zul. Restwelligkeit max.	Betriebstemp. (nicht betauend)
V DC	0	10 Hz	64 ms	40 ms	3 : 2	100 %	1 W	48 %	-10 °C ... +45 °C
V DC	1	25 Hz	24 ms	16 ms	3 : 2	100 %	2 W	48 %	-10 °C ... +45 °C
V AC	a	18 Hz	22,2 ms	33,3 ms	2 : 3	100 %	2,9 VA	–	-10 °C ... +45 °C

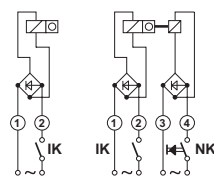
### Schaltbilder

Ausfg.  
0 u. 1, DC

IK = Impulskontakt  
NK = Nullkontakt



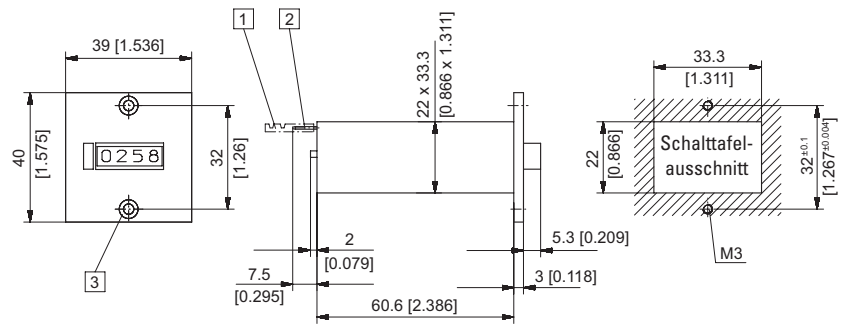
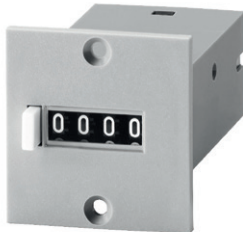
Ausfg.  
a, AC



# Impulszähler, elektromechanisch

**Standard-Zähler**      **4- od. 6-stellig mit/ohne Nullstellung, elektr. Rückstellung (AC+DC)**      **Mk14 / Mk16**

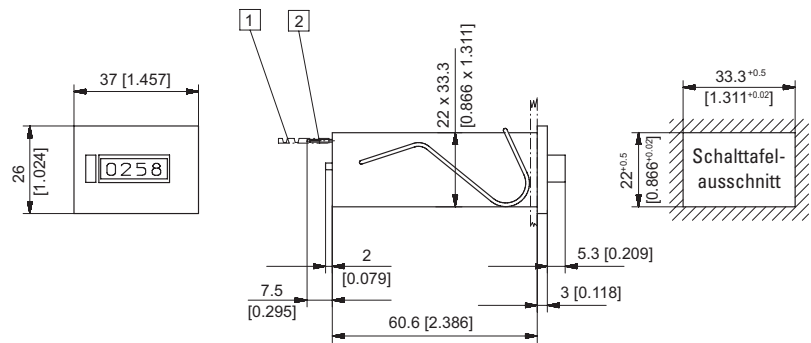
**Einbauzähler, Frontplatte mit 2 Befestigungslochern**  
4-stellig, manuelle Nullstellung  
**Typ Mk14.11**



1 Flachsteckhülse 0,8 x 2,8 mm verzinkt    2 Flachzunge 0,8 x 2,8 mm verzinkt    3 Senkung Af3 DIN 74  
Gehäusefarbe schwarz, Art.-Nr. 1.310.111.XXX

Typ	Spannung	Anzeige	Art.-Nr.			
			12 V	24 V	115 V	230 V
<b>Mk14.11</b>	DC (10 Hz) / 0	4-stellig, manuelle	<b>1.310.110.012</b>	<b>1.310.110.013</b>		
	DC (25 Hz) / 1	Nullstellung	<b>1.310.110.032</b>	<b>1.310.110.033</b>		
	AC (18 Hz) / a			<b>1.310.110.061</b>	<b>1.310.110.064</b>	<b>1.310.110.066</b>

**Einbauzähler mit Spannbügelbefestigung**  
4-stellig, manuelle Nullstellung  
**Typ Mk14.21**



1 Flachsteckhülse 0,8 x 2,8 mm verzinkt    2 Flachzunge 0,8 x 2,8 mm verzinkt  
Gehäusefarbe schwarz, Art.-Nr. 1.310.211.XXX

Typ	Spannung	Anzeige	Art.-Nr.			
			12 V	24 V	115 V	230 V
<b>Mk14.21</b>	DC (10 Hz) / 0	4-stellig, manuelle	<b>1.310.210.012</b>	<b>1.310.210.013</b>		
	DC (25 Hz) / 1	Nullstellung	<b>1.310.210.032</b>	<b>1.310.210.033</b>		
	AC (18 Hz) / a			<b>1.310.210.061</b>	<b>1.310.210.064</b>	<b>1.310.210.066</b>

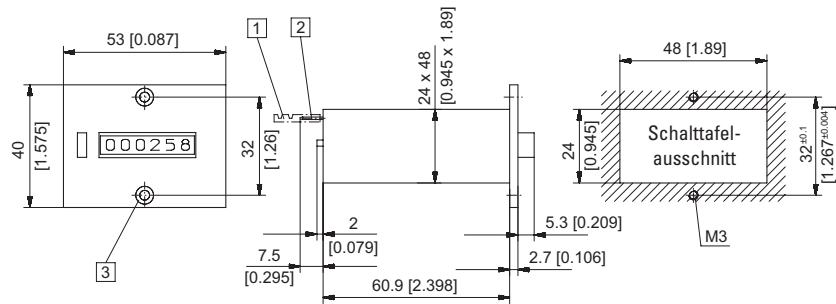
# Impulszähler, elektromechanisch

## Standard-Zähler

## 4- od. 6-stellig mit/ohne Nullstellung, elektr. Rückstellung (AC+DC)

## Mk14 / Mk16

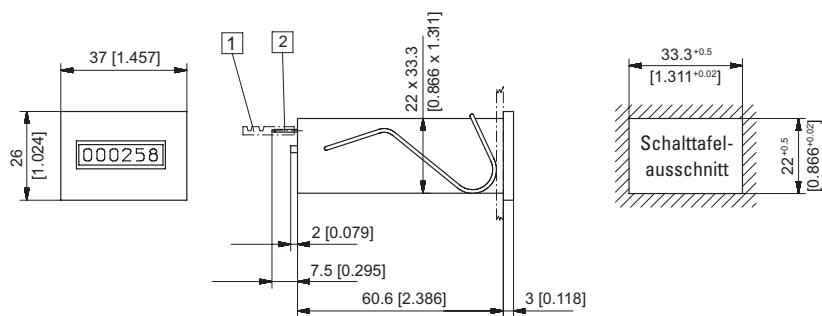
**Einbauzähler, Frontplatte mit 2 Befestigungslöchern**  
6-stellig, manuelle Nullstellung  
**Typ Mk16.11**



1 Flachsteckhülse 0,8 x 2,8 mm verzinkt 2 Flachzunge 0,8 x 2,8 mm verzinkt 3 Senkung Af3 DIN 74  
Gehäusefarbe schwarz, Art.-Nr. 1.340.111.XXX

Typ	Spannung	Anzeige	Art.-Nr.			
			12 V	24 V	115 V	230 V
Mk16.11	DC (10 Hz) / 0	6-stellig, manuelle	1.340.110.012	1.340.110.013		
	DC (25 Hz) / 1	Nullstellung	1.340.110.032	1.340.110.033		
	AC (18 Hz) / a			1.340.110.061	1.340.110.064	1.340.110.066

**Einbauzähler mit Spannbügelbefestigung**  
6-stellig, ohne Nullstellung  
**Typ Mk16.20**



1 Flachsteckhülse 0,8 x 2,8 mm verzinkt 2 Flachzunge 0,8 x 2,8 mm verzinkt  
Gehäusefarbe schwarz, Art.-Nr. 1.330.201.XXX

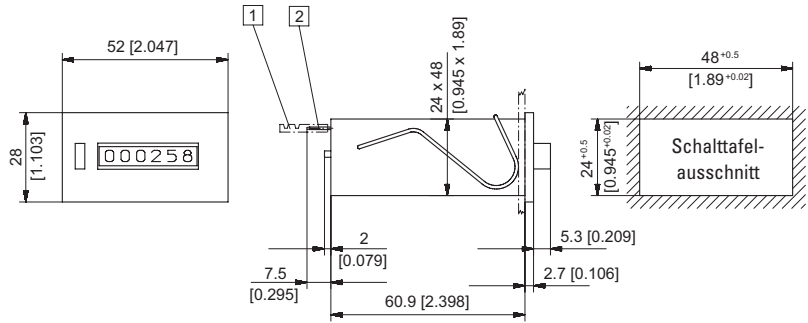
Typ	Spannung	Anzeige	Art.-Nr.			
			12 V	24 V	115 V	230 V
Mk16.20	DC (10 Hz) / 0	6-stellig, ohne	1.330.200.012	1.330.200.013		
	DC (25 Hz) / 1	Nullstellung	1.330.200.032	1.330.200.033		
	AC (18 Hz) / a			1.330.200.061	1.330.200.064	1.330.200.066

# Impulszähler, elektromechanisch

**Standard-Zähler**    **4- od. 6-stellig mit/ohne Nullstellung, elektr. Rückstellung (AC+DC)**    **Mk14 / Mk16**

**Einbauzähler mit Spannbügelbefestigung**  
6-stellig, manuelle Nullstellung

**Typ Mk16.21**



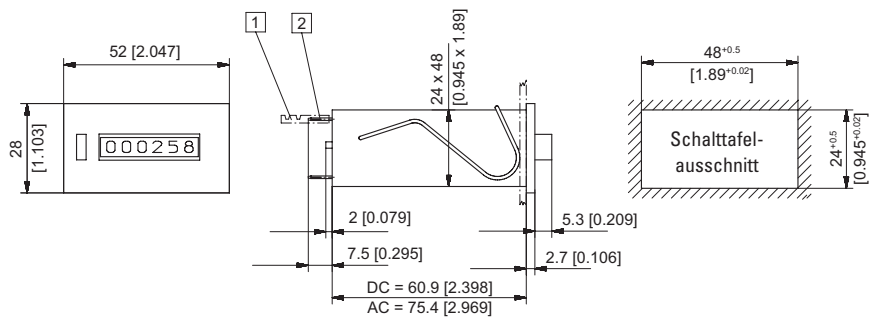
1 Flachsteckhülse 0,8 x 2,8 mm verzinkt    2 Flachzunge 0,8 x 2,8 verzinkt

Gehäusefarbe schwarz, Art.-Nr. 1.340.211.XXX

Typ	Spannung	Anzeige	Art.-Nr.			
			12 V	24 V	115 V	230 V
<b>Mk16.21</b>	DC (10 Hz) / 0	6-stellig, manuelle	<b>1.340.210.012</b>	<b>1.340.210.013</b>		
	DC (25 Hz) / 1	Nullstellung	<b>1.340.210.032</b>	<b>1.340.210.033</b>		
	AC (18 Hz) / a			<b>1.340.210.061</b>	<b>1.340.210.064</b>	<b>1.340.210.066</b>

**Einbauzähler mit Spannbügelbefestigung**  
6-stellig, manuelle und elektr. Nullstellung

**Typ Mk16.23**



1 Flachsteckhülse 0,8 x 2,8 mm verzinkt    2 Flachzunge 0,8 x 2,8 verzinkt

Gehäusefarbe schwarz, Art.-Nr. 1.340.231.XXX

Typ	Spannung	Anzeige	Art.-Nr.			
			12 V	24 V	115 V	230 V
<b>Mk16.23</b>	DC (10 Hz) / 0	6-stellig, manuelle	<b>1.340.230.012</b>	<b>1.340.230.013</b>		
	DC (25 Hz) / 1	Nullstellung	<b>1.340.230.032</b>	<b>1.340.230.033</b>		
	AC (18 Hz) / a			<b>1.340.230.061</b>	<b>1.340.230.064</b>	<b>1.340.230.066</b>