

# Messradsysteme

Systemkomponenten	Messräder	Verschiedene Beläge, verschiedene Umfänge
-------------------	-----------	---

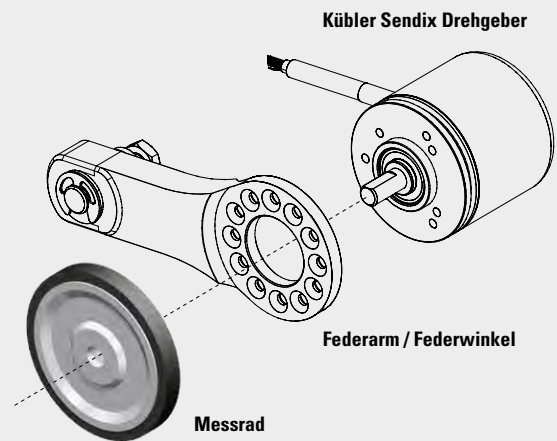


Messräder zur Längenmessung von laufendem Messgut z.B. in der Papier-, Metall-, Textil-, Holz- oder Kunststoffindustrie.

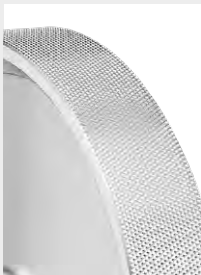
Verschiedene Beläge, um den unterschiedlichen Oberflächen des Messgutes gerecht zu werden – verschiedene Umfänge, abgestimmt auf Kübler-Drehgeber für metrisches und englisches Maßsystem.

Messräder sind ganz einfach kombinierbar mit Kübler Sendix Drehgebern und dazu passendem Federarm oder Federwinkel. Diese sind mit Federn ausgestattet, um einen optimalen Anpressdruck des Messrades auf der Messoberfläche zu gewährleisten und als Ausgleich von Unebenheiten und Montagetoleranzen in der Applikation.

Wir weisen darauf hin, dass die Messräder nur für innerbetriebliche Zwecke verwendet werden können, die nicht den Bestimmungen des Eichgesetzes unterliegen.



## Messradbeläge



**Kreuzrändel**  
(Aluminium)



**Kunststoff glatt**  
(Polyurethan)



**Noppen**  
(Polyurethan)



**O-Ring**  
(NBR70)



**Doppel O-Ring**  
(NBR70)



**Kunststoff geriffelt**  
(Polyurethan)

<b>Systemkomponenten</b>	<b>Messräder</b>	<b>Verschiedene Beläge, verschiedene Umfänge</b>
--------------------------	------------------	--

## Messradbeläge

<b>Auswahl Messradbelag in Abhängigkeit von der Oberfläche des Messgutes</b>							
		Kreuzrändel (Aluminium)	Kautschuk / Kunststoff, glatt (Polyurethan)	Noppen (Polyurethan)	O-Ring (NBR70)	Doppel O-Ring (NBR70)	Kunststoff, griffelt (Polyurethan)
Oberfläche des Messgutes:	Messradprofil	1	2 / 4	6	7	8	9
Pappe		✓	✓	✓	✓	✓	✓
Holz		✓	✓	✓	✓	✓	✓
Textil		✓	✓	✓	✓	✓	✓
Kunststoff (z.B. PVC, PE, ...)		-	✓	✓	✓	✓	✓
Papier		-	✓	✓	✓	✓	✓
Draht, gefettete Metalle, Stahlprofile, Leder		-	✓	-	-	-	-
Teppich, Kabel, Vlies		-	-	✓	-	-	-
Metalle ungefettet, Glas, Bodenbeläge		-	-	-	-	-	✓
Lackierte Oberflächen		-	✓	-	✓	✓	✓
Gummi, weicher Kunststoff		✓	-	-	-	-	-
Oberfläche verfügbar für Messradumfang:							
<b>100 mm</b>		✓	✓	-	-	-	-
<b>200 mm</b> (Lauffläche 5,5 mm)		✓	✓	-	✓	-	-
<b>200 mm</b> (Lauffläche 12 mm)		✓	✓	✓	✓	✓	✓
<b>300 mm</b>		✓	✓	✓	✓	✓	✓
<b>500 mm</b>		✓	✓	✓	-	-	✓
<b>6"</b> (Lauffläche 5,5 mm)		✓	✓	-	✓	-	-
<b>6"</b> (Lauffläche 12 mm)		✓	-	-	-	-	-
<b>12"</b>		✓	✓	✓	✓	✓	✓

Technische Angaben zu den Messrädern:

Seitenschlag max.: 0,2 mm  
 Höhengschlag max.: 0,2 mm  
 Material: Aluminium  
 Temperaturbereich: -30°C ... +80°C

<b>Systemkomponenten</b>	<b>Messräder</b>	<b>Verschiedene Beläge, verschiedene Umfänge</b>
--------------------------	------------------	--

<b>Bestellschlüssel</b>	<b>8.0000</b>	<b>. 3</b>	<b>XXX</b>	<b>. 00</b>	<b>XX</b>	
<b>Messrad</b>			<b>a</b>			<b>b</b>

Messrad Umfang	passend für Messrad / Messradsystem					Breite der Lauffläche	Messrad-profil	Belag	Belag-härte Shore A	Messrad Nr. <b>a</b>	Gewicht	Standard Bohrung <b>b</b> <sup>1)</sup>	
	MWE11	MWE2x	MWE3x	MWE4x	MWE6x								
100 mm	✓	-	-	-	-	9,5 mm	1	Kreuzrändel (Aluminium)	-	113	15,0 g	06 = 6 mm	
							2	Kautschuk	60	123	16,0 g		
200 mm	-	✓	✓	-	-	5,5 mm	1	Kreuzrändel (Aluminium)	-	215	38,5 g	06 = 6 mm	
							4	Kunststoff glatt (Polyurethan)	70	245	41,5 g		
							7	O-Ring (NBR70)	70	275	36,0 g		
		-	-	-	✓	✓	12 mm	1	Kreuzrändel (Aluminium)	-	217	60,0 g	06 = 6 mm 10 = 10 mm
						4		Kunststoff glatt (Polyurethan)	90	247	60,0 g		
						6		Noppen (Polyurethan)	60	267	60,0 g		
						7		O-Ring (NBR70)	70	277	60,0 g		
						8		Doppel O-Ring (NBR70)	70	287	60,0 g		
					9	Kunststoff geriffelt (Polyurethan)	90	297	60,0 g				
300 mm	-	-	-	✓	✓	12 mm	1	Kreuzrändel (Aluminium)	-	317	115,0 g	10 = 10 mm	
							4	Kunststoff glatt (Polyurethan)	90	347	115,0 g		
							6	Noppen (Polyurethan)	60	367	115,0 g		
							7	O-Ring (NBR70)	70	377	115,0 g		
							8	Doppel O-Ring (NBR70)	70	387	117,0 g		
							9	Kunststoff geriffelt (Polyurethan)	90	397	115,0 g		
500 mm	-	-	-	✓	✓	25 mm	1	Kreuzrändel (Aluminium)	-	517	505,0 g	10 = 10 mm	
							4	Kunststoff glatt (Polyurethan)	90	547	501,0 g		
							6	Noppen (Polyurethan)	60	567	483,0 g		
							9	Kunststoff geriffelt (Polyurethan)	90	597	501,0 g		
6"	-	✓	-	-	-	5,5 mm	1	Kreuzrändel (Aluminium)	-	615	25,0 g	06 = 6 mm	
							4	Kunststoff glatt (Polyurethan)	70	645	23,5 g		
		-	-	-	-	-	7	O-Ring (NBR70)	70	675	21,5 g		
12"	-	-	-	✓	✓	12 mm	1	Kreuzrändel (Aluminium)	-	617	60,0 g	10 = 10 mm	
							1	Kreuzrändel (Aluminium)	-	717	115,0 g		
							4	Kunststoff glatt (Polyurethan)	90	747	115,0 g		
							6	Noppen (Polyurethan)	60	767	115,0 g		
							7	O-Ring (NBR70)	70	777	115,0 g		
							8	Doppel O-Ring (NBR70)	70	787	117,0 g		
					9	Kunststoff geriffelt (Polyurethan)	90	797	115,0 g				

1) Andere Bohrungsdurchmesser auf Anfrage.

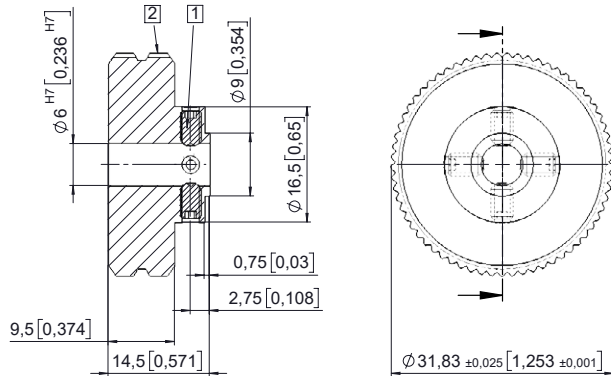
<b>Systemkomponenten</b>	<b>Messräder</b>	<b>Verschiedene Beläge, verschiedene Umfänge</b>
--------------------------	------------------	--

## Maßbilder

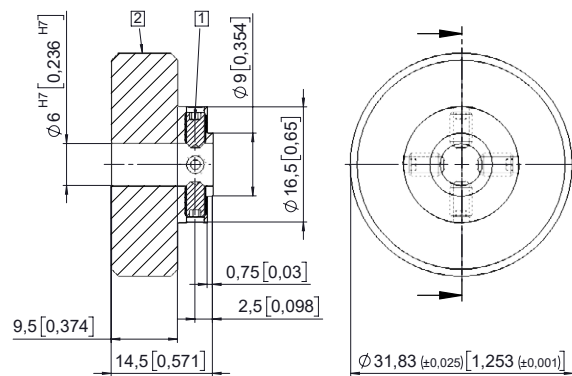
Maße in mm [inch]

**Messradumfang 100 mm ±0,1 mm**  
**Breite der Lauffläche 9,5 mm**

**Nr. 113**  
 Kreuzrändel  
 (Aluminium)



**Nr. 123**  
 Kautschuk

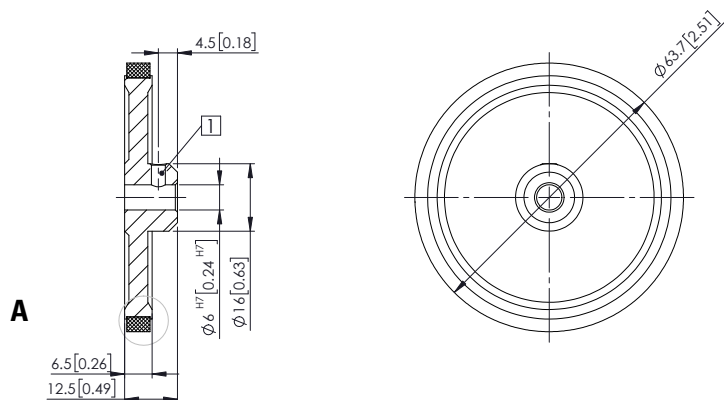


- 1 Schraube M3x5 ISO4029 (4x)
- 2 Kreuzrändel

- 1 Schraube M4x6 ISO4029
- 2 Kautschuk, Shore Härte 60

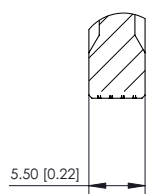
**Messradumfang 200 mm ±0,2 mm**  
**Breite der Lauffläche 5,5 mm**

- 1 Schraube M4x6 ISO4029

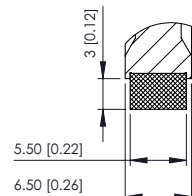


**A** für Messrad-Nr (mit Belag):

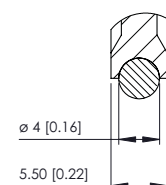
**Nr. 215**  
 Kreuzrändel  
 (Aluminium)



**Nr. 245**  
 Kunststoff glatt  
 (Polyurethan)



**Nr. 275**  
 O-Ring  
 (NBR)



# Messradsysteme

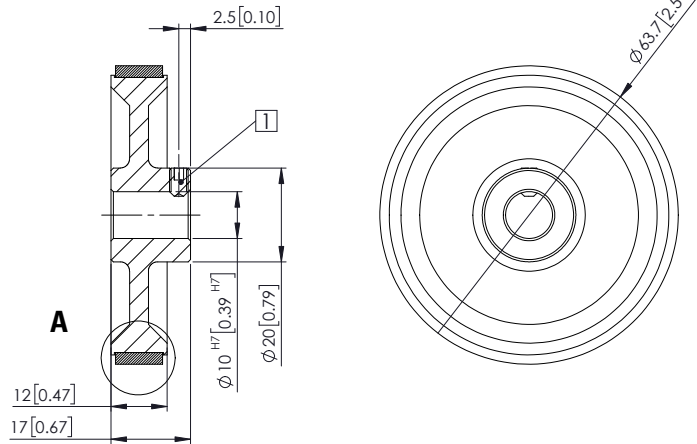
Systemkomponenten	Messräder	Verschiedene Beläge, verschiedene Umfänge
-------------------	-----------	---

## Maßbilder

Maße in mm [inch]

**Messradumfang 200 mm**  $\pm 0,2$  mm (mit O-Ring  $\pm 0,5$  mm)  
**Breite der Lauffläche 12 mm**  
 Bohrung für Welle 10 mm (auch mit Bohrung 6 mm)

1 Schraube M4x6 ISO4029



**A** für Messrad-Nr (mit Belag):

**Nr. 217**  
Kreuzrändel  
(Aluminium)

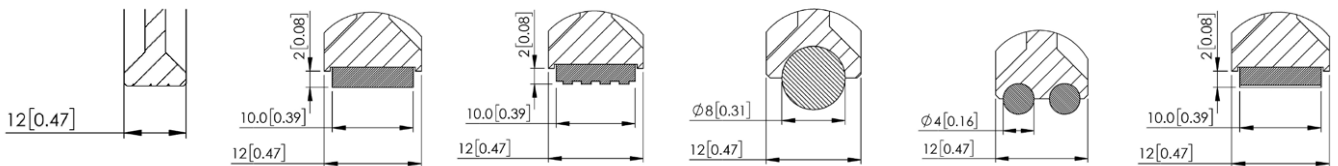
**Nr. 247**  
Kunststoff glatt  
(Polyurethan)

**Nr. 267**  
Noppen  
(Polyurethan)

**Nr. 277**  
O-Ring  
(NBR)

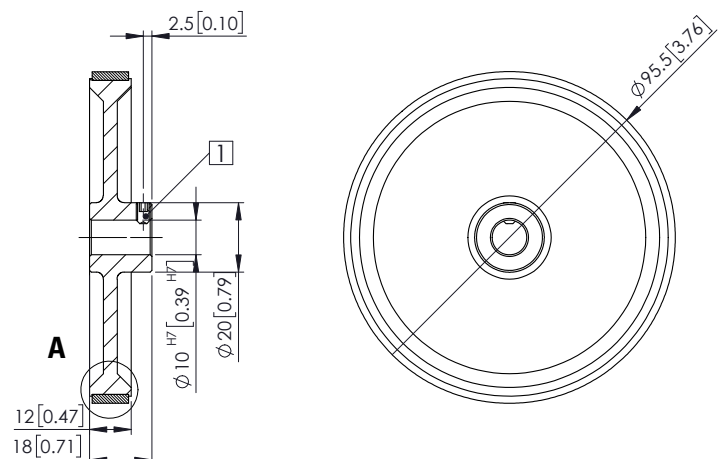
**Nr. 287**  
Doppel O-Ring  
(NBR)

**Nr. 297**  
Kunststoff geriffelt  
(Polyurethan)



**Messradumfang 300 mm**  $\pm 0,2$  mm (mit O-Ring  $\pm 0,5$  mm)  
**Breite der Lauffläche 12 mm**

1 Schraube M4x6 ISO4029



**A** für Messrad-Nr (mit Belag):

**Nr. 317**  
Kreuzrändel  
(Aluminium)

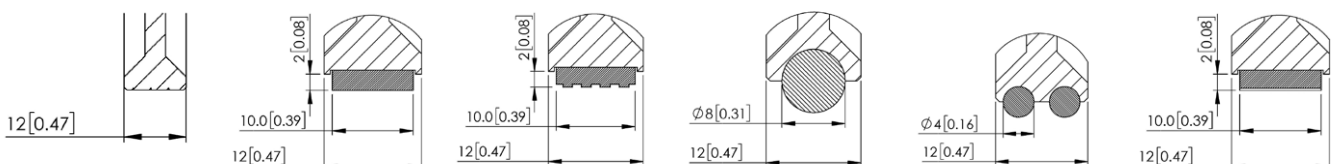
**Nr. 347**  
Kunststoff glatt  
(Polyurethan)

**Nr. 367**  
Noppen  
(Polyurethan)

**Nr. 377**  
O-Ring  
(NBR)

**Nr. 387**  
Doppel O-Ring  
(NBR)

**Nr. 397**  
Kunststoff geriffelt  
(Polyurethan)



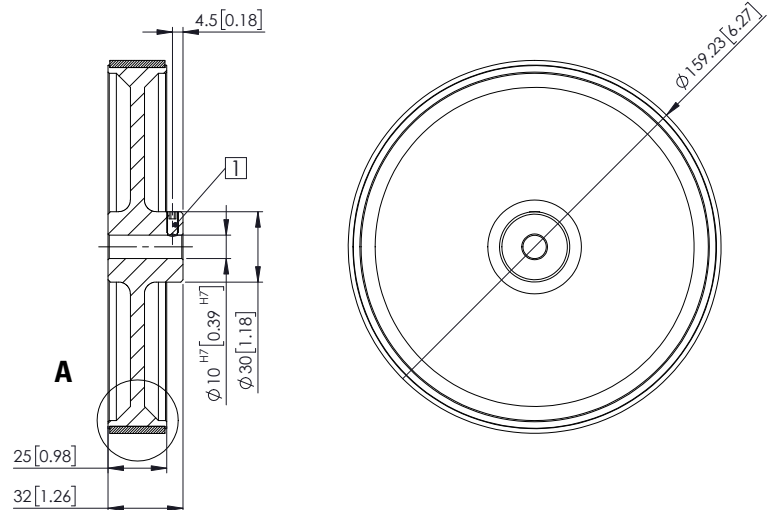
<b>Systemkomponenten</b>	<b>Messräder</b>	<b>Verschiedene Beläge, verschiedene Umfänge</b>
--------------------------	------------------	--

### Maßbilder

Maße in mm [inch]

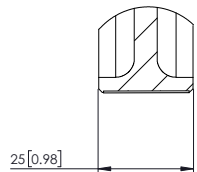
**Messradumfang 500 mm ±1,0 mm**  
**Breite der Lauffläche 25 mm**

1 Schraube M5x10 ISO4029

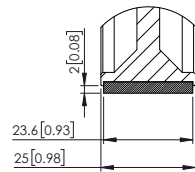


**A** für Messrad-Nr (mit Belag):

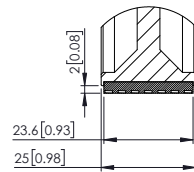
**Nr. 517**  
Kreuzrändel  
(Aluminium)



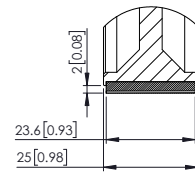
**Nr. 547**  
Kunststoff glatt  
(Polyurethan)



**Nr. 567**  
Noppen  
(Polyurethan)

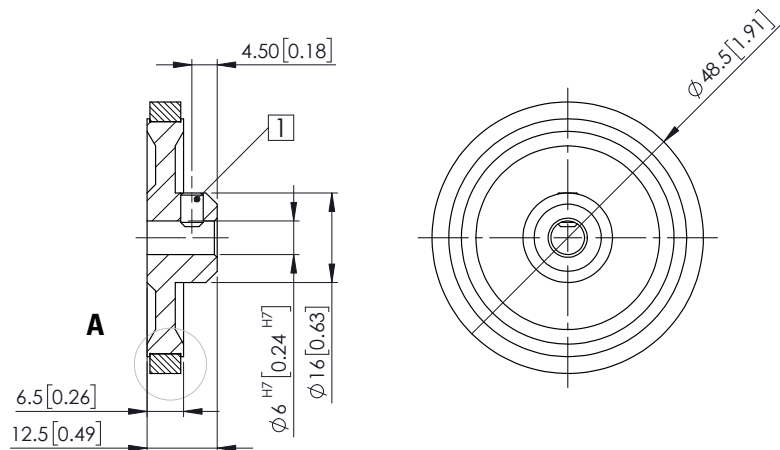


**Nr. 597**  
Kunststoff geriffelt  
(Polyurethan)



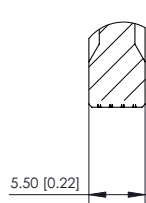
**Messradumfang 6" ±0,2 mm**  
**Breite der Lauffläche 5,5 mm**

1 Schraube M4x6 ISO4029

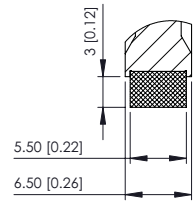


**A** für Messrad-Nr (mit Belag):

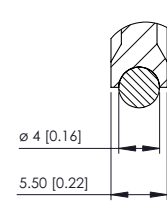
**Nr. 615**  
Kreuzrändel  
(Aluminium)



**Nr. 645**  
Kunststoff glatt  
(Polyurethan)



**Nr. 675**  
O-Ring  
(NBR)



# Messradsysteme

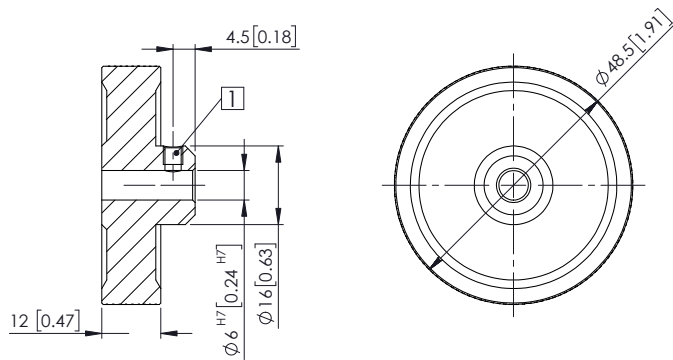
<b>Systemkomponenten</b>	<b>Messräder</b>	<b>Verschiedene Beläge, verschiedene Umfänge</b>
--------------------------	------------------	--

## Maßbilder

Maße in mm [inch]

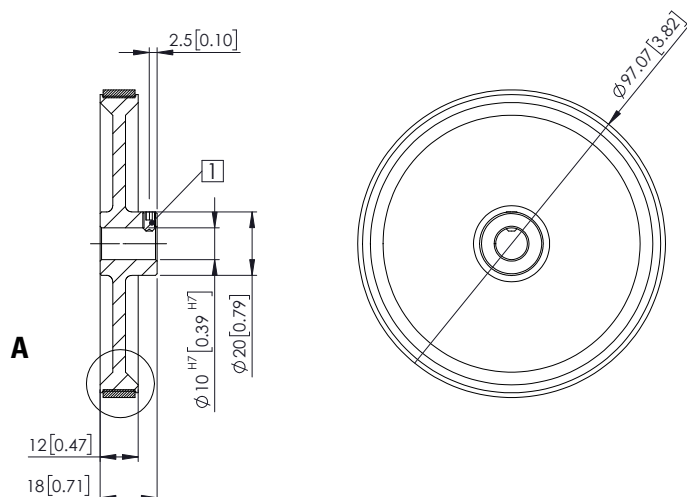
**Messradumfang 6" ±0,2 mm**  
**Breite der Lauffläche 12 mm**

1 Schraube M4x6 ISO4029



**Messradumfang 12" ±0,2 mm (mit O-Ring ±0,5 mm)**  
**Breite der Lauffläche 12 mm**

1 Schraube M4x6 ISO4029



**A** für Messrad-Nr (mit Belag):

**Nr. 717**  
 Kreuzrändel  
 (Aluminium)

**Nr. 747**  
 Kunststoff glatt  
 (Polyurethan)

**Nr. 767**  
 Noppen  
 (Polyurethan)

**Nr. 777**  
 O-Ring  
 (NBR)

**Nr. 787**  
 Doppel O-Ring  
 (NBR)

**Nr. 797**  
 Kunststoff geriffelt  
 (Polyurethan)

