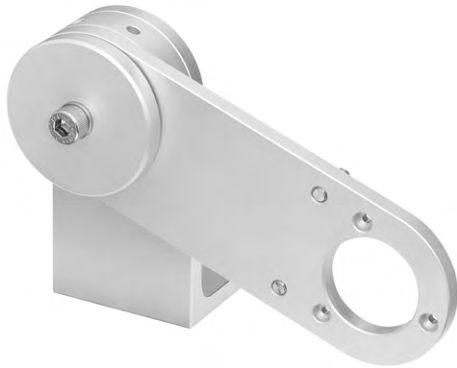


Systemkomponenten Performance-Line	Federarm MWE60	Anpresskraft max. 40 N
---	-----------------------	-------------------------------



Für Drehgeber mit Klemmflansch \varnothing 58 mm

Der Federarm MWE60 ist in Kombination mit einem Drehgeber und einem Messrad als Messradsystem MWE61 oder MWE62 die ideale Lösung für eine zuverlässige Geschwindigkeitsmessung, Positionserfassung und Längenmessung in Anwendungen mit linearen Bewegungen.

Diese robusten Messradsysteme bieten bei höchster Anpresskraft ein Maximum an Federweg für den Ausgleich von Toleranzen senkrecht zur Transportbewegung des Messgutes.

Eigenschaften

- **Hohe, variable Anpresskraft bis 40 N**

Bei der Installation lässt sich die gewünschte Anpresskraft je nach Anforderung ganz einfach einstellen. Die Federn ermöglichen abhängig von der Einbausituation einen maximalen Arbeitsbereich von 80 mm.

- **Empfohlene Messräder**

Umfang 300 mm oder 12" – Messradbelag verfügbar mit O-Ring oder Doppel O-Ring, glattem oder geriffeltem Kunststoff, Kreuzrändel-Oberfläche und Noppen.

- **Flexible Montagemöglichkeiten**

Das Messradsystem kann vertikal, horizontal oder über Kopf installiert werden. Der Drehgeber ist beidseitig in 120° Schritten an den Federarm montierbar.

Bestellschlüssel	8.MWE60	.1	21	.00	.0000	.0000
	Typ	1				

- 1 Für Drehgeber mit Klemmflansch
 - Kübler Drehgeber inkremental KIS50, 5000, 5805
 - Kübler Drehgeber absolut 586x, M586x, F586x

- Lieferumfang*
- Federarm
 - 3 Schrauben zur Drehgeberbefestigung

Technik im Detail (Funktionsweise des Federarms MWE60 im Messradsystem MWE61 oder MWE62)

Befestigungsmöglichkeiten Drehgeber am Federarm

Der Drehgeber ist mit 3 Schrauben am Federarm befestigt.



Für eine flexible Kabelabgangsrichtung kann der Drehgeber in 120° Schritten montiert werden.



0° (Auslieferungszustand)



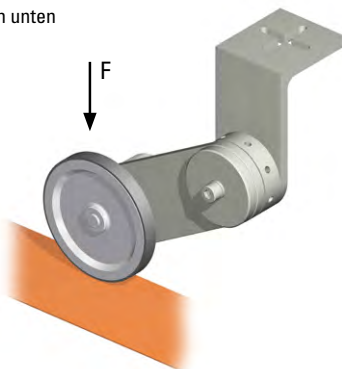
120°



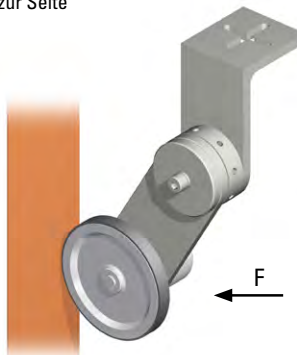
240°

Verschiedene Montagemoglichkeiten

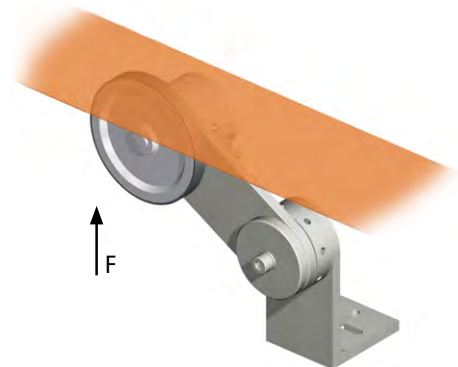
nach unten



zur Seite



nach oben (über Kopf)



Systemkomponenten Performance-Line	Federarm MWE60	Anpresskraft max. 40 N
---	-----------------------	-------------------------------

Technik im Detail (Funktionsweise des Federarms MWE60 im Messradsystem MWE61 oder MWE62)

Einstellen der Vorspannung

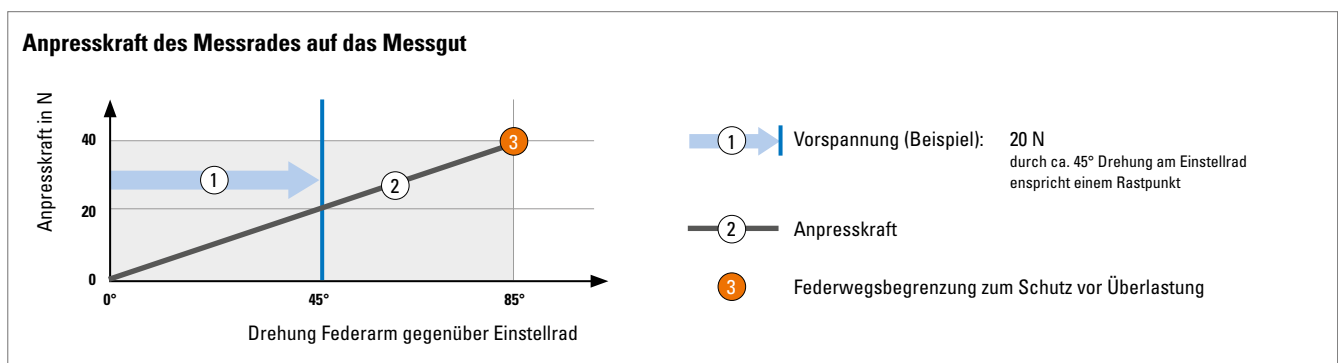
- Messradsystem an der Applikation montieren und Schraube lösen
- Einstellung mit einem dünnen Inbusschlüssel oder Schraubendreher bis zur gewünschten Vorspannung drehen.
- Als Anhaltspunkt: Interne Rastpunkte in 45° Schritten entsprechen dabei ca. 20 N. Position des Einstellringes halten und die Schraube wieder anziehen.

Installationsbeispiel

Vorspannung ca. 20 N

Vorspannung Anpresskraft max. Anpresskraft min.

3 Federwegsbegrenzung



Systemkomponenten Performance-Line	Federarm MWE60	Anpresskraft max. 40 N
---	-----------------------	-------------------------------

Technische Daten

Mechanische Kennwerte		
Werkstoffe	Feder Federarm	Federstahl Aluminium
Gewicht	670 g	
Anpresskraft, max.	40 N	
Arbeitsbereich, max.	80 mm	
Arbeitstemperaturbereich	-20 °C ... +70°C	
Schockfestigkeit nach EN 60068-2-27	1000 m/s ² , 6 ms	
Vibrationsfestigkeit nach EN 60068-2-6	100 m/s ² , 55 ... 2000 Hz	

Zulassungen	
UL-konform gemäß	File-Nr. E224618
CE-konform gemäß	RoHS Richtlinie 2011/65/EU
UKCA-konform gemäß	RoHS Regulations S.I. 2012/3032

Maßbilder

Maße in mm [inch]

- 1 Schraube M8x60 DIN912 (SW6)

