

# Compteurs à présélection, électromécaniques

<b>Compteurs standard</b>	<b>Soustrayant, 2 ou 3 décades (AC+DC)</b>	<b>MVs13</b>
---------------------------	--	--------------



Les compteurs à présélection électromécaniques MVs13 (à repositionnement manuel et manuel/électrique) sont des appareils robustes de dimensions réduites.

Ils conviennent de manière idéale à des environnements industriels difficiles. Ces compteurs soustrayants sont réglés à une valeur au moyen des touches, le signal est émis lorsque le comptage à rebours atteint 0.



## Caractéristiques

- Compteur à présélection soustrayant à 2 ou 3 décades.
- Repositionnement manuel ou manuel / électrique.
- Contact inverseur sec (microinterrupteur) lorsque zéro est atteint.
- Le contact reste inversé jusqu'au repositionnement.

## Avantages

- Livré complet avec les cosses.
- Dimensions très réduites.
- Versions avec couvercle d'étanchéité sur demande.

## Applications

Comptage de pièces, de lots et automatisation.


## Modèle

	3 décades repositionnement manuel	3 décades repositionnement manuel et électrique	2 décades repositionnement manuel	2 décades repositionnement manuel et électrique
Cadre frontal avec perçages de montage	<b>MVs13.11</b>	<b>MVs13.13</b>	<b>MVs13.11/2</b>	<b>MVs13.13/2</b>
Cadre frontal avec étrier de montage	<b>MVs13.21</b>	<b>MVs13.23</b>	<b>MVs13.21/2</b>	<b>MVs13.23/2</b>

## Modèle / mécanisme de comptage

Tension	Modèle	Fréquence d'impulsions max.	Durée d'impulsion min.	Intervalle min. entre impulsions	Rapport d'impulsions	Durée d'activation	Consommation env.	Ondulation résiduelle ripple max.	Temp. de fonctionnement (sans condensation)
<b>V DC</b>	1	25 Hz	24 ms	16 ms	3 : 2	100 %	4 W	48 %	-10°C ... +45°C [+14°F ... +113°F]
<b>V AC</b>	a	18 Hz	22,2 ms	33,3 ms	2 : 3	100 %	4,5 VA	–	-10°C ... +45°C [+14°F ... +113°F]

## Accessoires

	Type / Dimensions	Description	Ref. de commande
<b>Protection d'étanchéité IP65</b>	 KV3	pour montage par vis	transp. /gris transp. /noir <b>G008310</b> <b>G008311</b>

# Compteurs à présélection, électromécaniques

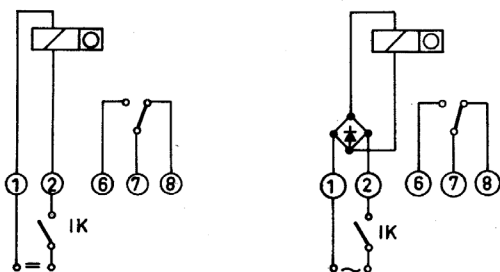
<b>Compteurs standard</b>	<b>Soustrayant, 2 ou 3 décades (AC+DC)</b>	<b>MVs13</b>
---------------------------	--	--------------

Caractéristiques techniques																
<b>Raccordement électrique</b>	fiche plate 0,8 x 2,8 mm [0.032 x 0.11"] étamée (avec connecteur à enfichage)															
<b>Tension nominale</b>	<table style="width: 100%; border: none;"> <tr> <td style="padding-right: 10px;">mécanisme de comptage</td> <td>12 / 24 / 48 / 115 / 230 V DC ±10 %</td> </tr> <tr> <td></td> <td>24 / 48 / 115 / 230 V AC ±10 %</td> </tr> <tr> <td style="padding-right: 10px;">aimant de repositionnement</td> <td>24 / 48 / 115 / 230 V DC ±10 %</td> </tr> <tr> <td></td> <td>24 / 48 / 115 / 230 V AC ±10 %</td> </tr> </table>	mécanisme de comptage	12 / 24 / 48 / 115 / 230 V DC ±10 %		24 / 48 / 115 / 230 V AC ±10 %	aimant de repositionnement	24 / 48 / 115 / 230 V DC ±10 %		24 / 48 / 115 / 230 V AC ±10 %							
mécanisme de comptage	12 / 24 / 48 / 115 / 230 V DC ±10 %															
	24 / 48 / 115 / 230 V AC ±10 %															
aimant de repositionnement	24 / 48 / 115 / 230 V DC ±10 %															
	24 / 48 / 115 / 230 V AC ±10 %															
<b>Hauteur des chiffres</b>	4 mm [0.16"]															
<b>Couleur du boîtier</b>	similaire à RAL 7001															
<b>Couleur des chiffres</b>	blanc sur fond noir															
<b>Axe du mécanisme de comptage</b>	acier inoxydable															
<b>Position de montage</b>	quelconque															
<b>Durée de vie</b>	env. 100 x 10 <sup>6</sup> impulsions															
<b>Indice de protection</b>	IP40 (face avant)															
<b>Poids</b>	<table style="width: 100%; border: none;"> <tr> <td style="padding-right: 10px;">sans repositionnement électrique</td> <td>env. 150 g [5.29 oz]</td> </tr> <tr> <td style="padding-right: 10px;">avec repositionnement électrique</td> <td>env. 190 g [6.70 oz]</td> </tr> </table>	sans repositionnement électrique	env. 150 g [5.29 oz]	avec repositionnement électrique	env. 190 g [6.70 oz]											
sans repositionnement électrique	env. 150 g [5.29 oz]															
avec repositionnement électrique	env. 190 g [6.70 oz]															
<b>Sécurité de l'appareil</b>	<table style="width: 100%; border: none;"> <tr> <td style="padding-right: 10px;">conception selon</td> <td>EN 61010 partie 1</td> </tr> <tr> <td style="padding-right: 10px;">classe de protection</td> <td>2</td> </tr> <tr> <td style="padding-right: 10px;">domaine d'utilisation</td> <td>Niveau de pollution 2</td> </tr> </table>	conception selon	EN 61010 partie 1	classe de protection	2	domaine d'utilisation	Niveau de pollution 2									
conception selon	EN 61010 partie 1															
classe de protection	2															
domaine d'utilisation	Niveau de pollution 2															
<b>Tension d'essai</b>	2000 V, efficaces															
<b>Contact de commutation</b>	1 contact inverseur (microinterrupteur), déclenchement lors du 2 <sup>ème</sup> demi-pas du décompte, exactement à zéro															
<b>Charge (max)</b>	<table style="width: 100%; border: none;"> <tr> <td style="padding-right: 10px;"><b>AC</b></td> <td>250 V AC</td> <td>2,0 A</td> </tr> <tr> <td style="padding-right: 10px;"><b>DC</b></td> <td>24 V DC</td> <td>2,0 A</td> </tr> <tr> <td></td> <td>60 V DC</td> <td>0,7 A</td> </tr> <tr> <td></td> <td>115 V DC</td> <td>0,4 A</td> </tr> <tr> <td></td> <td>230 V DC</td> <td>0,2 A</td> </tr> </table>	<b>AC</b>	250 V AC	2,0 A	<b>DC</b>	24 V DC	2,0 A		60 V DC	0,7 A		115 V DC	0,4 A		230 V DC	0,2 A
<b>AC</b>	250 V AC	2,0 A														
<b>DC</b>	24 V DC	2,0 A														
	60 V DC	0,7 A														
	115 V DC	0,4 A														
	230 V DC	0,2 A														
En cas de charge inductive, prévoir une extinction d'étincelle appropriée. Le courant max. doit être réduit à 60%.																
<b>Repositionnement</b>	<table style="width: 100%; border: none;"> <tr> <td style="padding-right: 10px;">durée d'activation</td> <td>10 % max. 40 seconds</td> </tr> <tr> <td style="padding-right: 10px;">durée min. de l'impulsion</td> <td>0,25 sec.</td> </tr> <tr> <td style="padding-right: 10px;">consommation</td> <td>12 W à DC, 14 VA à AC</td> </tr> </table>	durée d'activation	10 % max. 40 seconds	durée min. de l'impulsion	0,25 sec.	consommation	12 W à DC, 14 VA à AC									
durée d'activation	10 % max. 40 seconds															
durée min. de l'impulsion	0,25 sec.															
consommation	12 W à DC, 14 VA à AC															

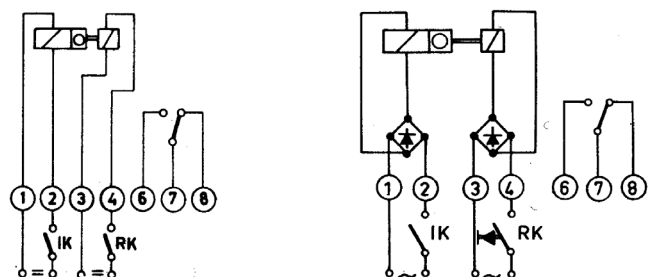
Options	
<b>Seule repositionnement électrique</b>	
<b>Homologations</b>	
<b>Conformité CE</b> selon	
Directive CEM	2014/30/EU
Directive RoHS	2011/65/EU
Directive Basse Tension	2014/35/EU
<b>Conformité UKCA</b> selon	
EMC Regulations	S.I. 2016/1091
RoHS Regulations	S.I. 2012/3032
Low Voltage Regulations	S.I. 2016/1101

## Raccordement

### Repositionnement manuel



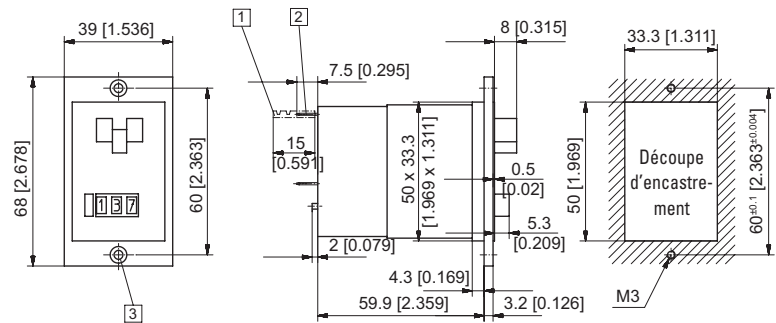
### Repositionnement manuel et électrique



# Compteurs à présélection, électromécaniques

## Compteurs standard      Soustrayant, 2 ou 3 décades (AC+DC)      MVs13

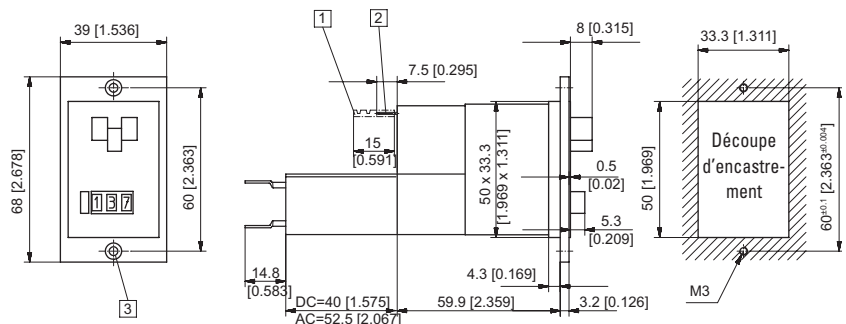
Cadre frontal avec perçages de montage, repositionnement manuel  
modèle MVs13.11, MVs13.11/2



- 1 Connecteur à enfichage 0,8 x 2,8 [0.032 x 0.11] étamé
  - 2 Fiche plate 0,8 x 2,8 [0.032 x 0.11] étamée
  - 3 Fraisure Af3 DIN 74
- Couleur du boîtier gris (standard)

Tension	Modèle / N° d'art.	MVs13.11 (afficheur 3 décades)			MVs13.11/2 (afficheur 2 décades)		
		24 V	115 V	230 V	24 V	115 V	230 V
DC (25 Hz)		<b>2.300.110.033</b>	–	–	<b>2.310.110.033</b>	–	–
AC (18 Hz)		<b>2.300.110.061</b>	<b>2.300.110.064</b>	<b>2.300.110.066</b>	<b>2.310.110.061</b>	<b>2.310.110.064</b>	<b>2.310.110.066</b>

Cadre frontal avec perçages de montage, repositionnement manuel et électrique  
modèle MVs13.13, MVs13.13/2



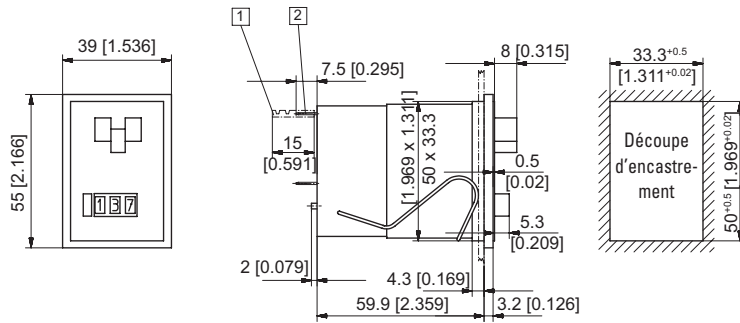
- 1 Connecteur à enfichage 0,8 x 2,8 [0.032 x 0.11] étamé
  - 2 Fiche plate 0,8 x 2,8 [0.032 x 0.11] étamée
  - 3 Fraisure Af3 DIN 74
- Couleur du boîtier gris (standard)

Tension	Modèle / N° d'art.	MVs13.13 (afficheur 3 décades)			MVs13.13/2 (afficheur 2 décades)		
		24 V	115 V	230 V	24 V	115 V	230 V
DC (25 Hz)		<b>2.300.130.033</b>	–	–	<b>2.310.130.033</b>	–	–
AC (18 Hz)		<b>2.300.130.061</b>	<b>2.300.130.064</b>	<b>2.300.130.066</b>	<b>2.310.130.061</b>	<b>2.310.130.064</b>	<b>2.310.130.066</b>

# Compteurs à présélection, électromécaniques

## Compteurs standard Soustrayant, 2 ou 3 décades (AC+DC) MVs13

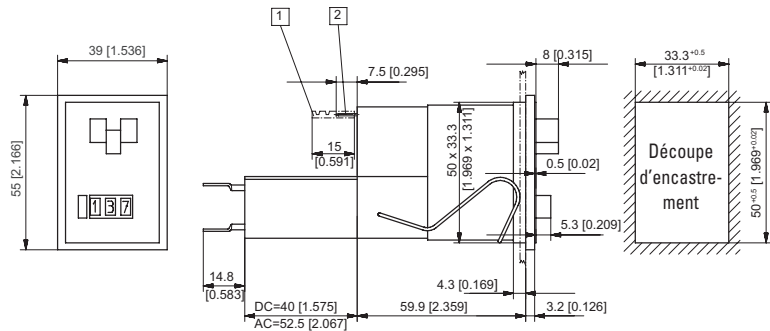
**Cadre frontal avec étrier de montage, repositionnement manuel**  
**modèle MVs13.21, MVs13.21/2**



1 Connecteur à enfichage 0,8 x 2,8 [0.032 x 0.11] étamé    2 Fiche plate 0,8 x 2,8 [0.032 x 0.11] étamée  
 Couleur du boîtier gris (standard)

Tension	Modèle / N° d'art.	MVs13.21 (afficheur 3 décades)			MVs13.21/2 (afficheur 2 décades)		
		24 V	115 V	230 V	24 V	115 V	230 V
DC (25 Hz)		2.300.210.033	—	—	2.310.210.033	—	—
AC (18 Hz)		2.300.210.061	2.300.210.064	2.300.210.066	2.310.210.061	2.310.210.064	2.310.210.066
Couleur du boîtier noir: N° d'art. 2.3X0.211.XXX							

**Cadre frontal avec étrier de montage, repositionnement manuel et électrique**  
**modèle MVs13.23, MVs13.23/2**



1 Connecteur à enfichage 0,8 x 2,8 [0.032 x 0.11] étamé    2 Fiche plate 0,8 x 2,8 [0.032 x 0.11] étamée  
 Couleur du boîtier gris (standard)

Tension	Modèle / N° d'art.	MVs13.23 (afficheur 3 décades)			MVs13.23/2 (afficheur 2 décades)		
		24 V	115 V	230 V	24 V	115 V	230 V
DC (25 Hz)		2.300.230.033	—	—	2.310.230.033	—	—
AC (18 Hz)		2.300.230.061	2.300.230.064	2.300.230.066	2.310.230.061	2.310.230.064	2.310.230.066
Couleur du boîtier black: N° d'art. 2.3X0.231.XXX							