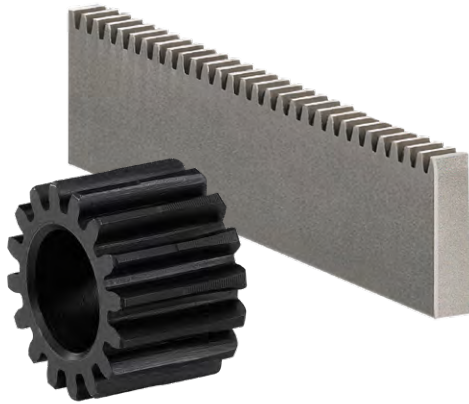


# Systèmes de roue de mesure

<b>Composants du système</b>	<b>Pignon avec crémaillère</b>	<b>Pour codeurs avec arbre <math>\varnothing</math> 6 et 10 mm</b>
------------------------------	--------------------------------	--



Pour une mesure sans aucun glissement de déplacements linéaires.

Combinaison parfaitement adaptée de pignon et de crémaillère. Le pas de la crémaillère et du pignon est choisi de sorte qu'un tour du pignon sur la crémaillère corresponde à un déplacement de 50 mm.

## Caractéristiques

### • Pignon

A 16 dents pour une longueur de 50 mm par tour. Alésage pour arbres de diamètre 6 mm ou 10 mm.

### • Crémaillère

Crémaillère, longueur 1 mètre – un accessoire de montage disponible en option permet la juxtaposition de plusieurs crémaillères avec un respect parfait du pas.

<b>Réf. de commande Pignon</b>	8.0010 . 7000 . 000 X <sup>a</sup>
--------------------------------	------------------------------------

<sup>a</sup> Alésage  
2 =  $\varnothing$  6 mm  
6 =  $\varnothing$  10 mm

<b>Crémaillère</b>	8.0010 . 7000 . 0001
--------------------	----------------------

Longueur 1 mètre

<b>Accessoire de montage</b>	8.0010 . 7000 . 0002
------------------------------	----------------------

Pour une juxtaposition de plusieurs crémaillères avec un respect parfait du pas.

## Caractéristiques techniques

Pignon	
<b>Matière</b>	acier de décolletage
<b>Surface</b>	brunie
<b>Nombre de dents</b>	16

Crémaillère / Accessoire de montage	
<b>Matière</b>	S235JR
<b>Surface</b>	nue

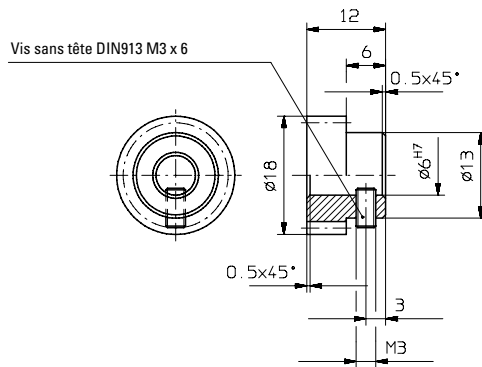
# Systèmes de roue de mesure

**Composants du système**      **Pignon avec crémaillère**      **Pour codeurs avec arbre  $\varnothing$  6 et 10 mm**

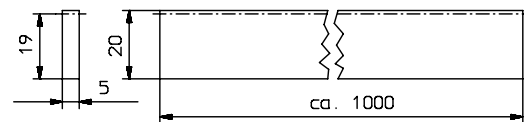
## Dimensions

Cotes en mm [pouces]

### Pignon



### Crémaillère



### Accessoire de montage

