

# Compteurs d'impulsions, électromécaniques

**Micro-compteurs**      **Haute résistance aux chocs (DC)**      **K46 / K47**



Les micro-compteurs additionnants K46 et K47 offrent une résistance aux chocs particulièrement élevée. Disponibles en version à encastrer et pour circuit imprimé, ils conviennent à une large gamme d'applications.

Ces compteurs ne disposent pas d'une remise à zéro et sont protégés contre toute manipulation par leurs boîtiers scellés surmoulés.

## Caractéristiques

- Micro-compteurs additionnants à 6 (K46) ou 7 (K47) décades.
- Economiques.
- Consommation réduite ; conviennent à une alimentation par batterie.
- Dimensions réduites, grands chiffres optiques.
- Différentes possibilités de lecture.
- Versions à encastrer avec étriers à ressort ou à souder sur circuits imprimés.

## Avantages

- Soudable à la vague et lavables.
- Haute résistance aux chocs.
- Longue durée de vie.
- Indice de protection IP65.
- Sauvegarde des données en cas de panne de courant.

## Applications

Comptage de quantités en général, systèmes d'alarme, automates à pièces, compteurs d'électricité, distributeurs et machines à sous, photocopieurs, équipement médical, stations de lavage de voitures.

## Type

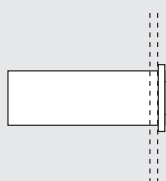
III.	Options de montage	Afficheur	Racc. électrique	Ind. de protection	6 décades	7 décades
1)	Encastré, avec étrier	avant	fils	avant	<b>K46.20</b>	<b>K47.20</b>
2)	Circ. imprimé, debout	avant	picots à souder	avant / arrière	<b>K46.80</b>	<b>K47.80</b>
3)	Circ. imprimé, couché	dessus	picots à souder	avant / arrière	–	<b>K47.90</b>
4)	Circ. imprimé, suspendu	avant	picots à souder	avant / arrière	–	<b>K47.91</b>
5)	Circ. imprimé, couché	avant	picots à souder	avant / arrière	<b>K46.95</b>	–

### Référence de commande

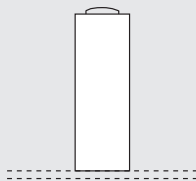
- N° d'art. 1.7X0.XX0.OXX
- pour les options, indiquer le type exact de compteur, la tension et les options, p.ex.:  
K46.20 – 12 V DC/0 – plage de températures -20 °C ... +70 °C [-4 °F ... +158 °F]

### Options de montage et position de l'afficheur

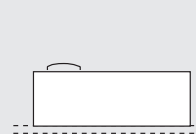
- 1) Encastré  
affichage en face avant



- 2) Circuit imprimé, debout  
affichage en face avant



- 3) Circuit imprimé, couché  
affichage sur le dessus



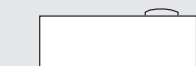
- 4) Circuit imprimé, suspendu  
affichage en face avant



- 5) Circuit imprimé, couché  
affichage en face avant



- Option : Circuit imprimé, couché  
affichage en bas



# Compteurs d'impulsions, électromécaniques

<b>Micro-compteurs</b>	<b>Haute résistance aux chocs (DC)</b>	<b>K46 / K47</b>
------------------------	--	------------------

Caractéristiques techniques		
<b>Raccordement électrique</b>	encastré  circuit imprimé	fils, AWG 22 env. 150 mm [5.91"], extrémités dénudées, étamées sur 6 mm [0.24"] picots à souder ø 0,64 mm [0.025"]
<b>Consommation</b>	jusqu'à 12 V DC sous 24 V DC	env. 70 mW env. 150 mW
<b>Tension nominale</b>	1,5 / 3 / 4,5 / 5 / 6 / 12 / 24 V DC, -10% / +20%	
<b>Fréquence de comptage</b>	max. 10 Hz (modèle 0)	
<b>Durée d'impulsion / intervalle entre imp.</b>	min. 50 ms / min. 50 ms	
<b>Durée d'activation</b>	100 %	
<b>Décades</b>	6 (K46), 7 (K47)	
<b>Comptage</b>	additionnant	
<b>Hauteur des chiffres (optique)</b>	K46 K47	4 x 1,7 mm [0.16 x 0.067"] 4 x 1,25 mm [0.16 x 0.049"]
<b>Couleur des chiffres</b>	blanc sur fond noir	
<b>Remise à zéro</b>	pas de remise à zéro	
<b>Température de fonctionnement</b>	-10 °C ... +60 °C [+14 °F ... +140 °F] (sans condensation)	
<b>Position de montage</b>	horizontale, autre sur demande	
<b>Durée de vie</b>	> 50 x 10 <sup>6</sup> impulsions	
<b>Température de soudage</b>	max. 265 °C [+509 °F], 3 s	
<b>Indice de protection</b>	IP65 (K46.20, K47.20: face avant)	
<b>Boîtier</b>	PC (Polycarbonate)	
<b>Poids</b>	12 ... 14 g [0.42 ... 0.49 oz]	

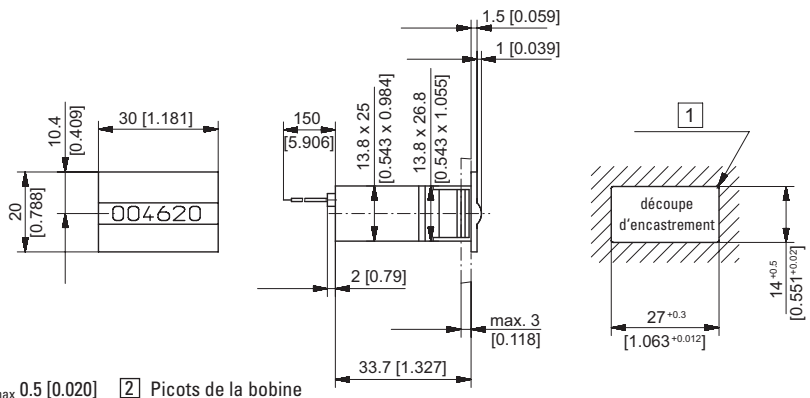
Options	
<b>K46.20, K46.80, K47.20, K47.80</b>	fiche plate 0,8 x 2,8 mm [0.032 x 0.11"] et connecteurs à enfichage
<b>K46.20, K47.20</b>	picots à souder ø 0,64 mm [0.025"]
<b>Autres options</b>	<ul style="list-style-type: none"> <li>- tensions différentes</li> <li>- fréquence de comptage &gt; 10 Hz</li> <li>- couleurs des chiffres différentes</li> <li>- plage de température étendue: -30 °C ... +85 °C [-22 °F ... +185 °F] ou -20 °C ... +70 °C [-4 °F ... +158 °F]</li> </ul>

Homologations		
<b>Conformité UL</b> selon	Fichier n° E128604	
<b>Conformité CE</b> selon	Directive CEM	2014/30/EU
	Directive RoHS	2011/65/EU
	Directive Basse Tension	2014/35/EU
<b>Conformité UKCA</b> selon		
	EMC Regulations	S.I. 2016/1091
	RoHS Regulations	S.I. 2012/3032
	Low Voltage Regulations	S.I. 2016/1101

# Compteurs d'impulsions, électromécaniques

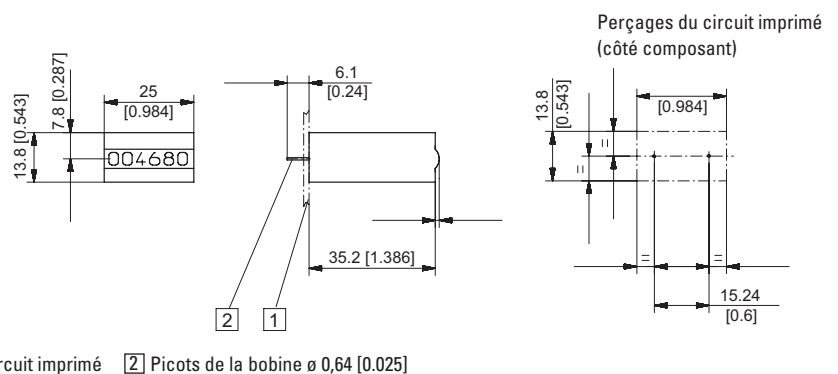
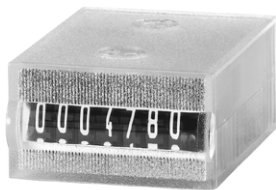
**Micro-compteurs**      **Haute résistance aux chocs (DC)**      **K46 / K47**

**Montage encastré**  
**affichage en face avant**  
**type K46.20 / K47.20**



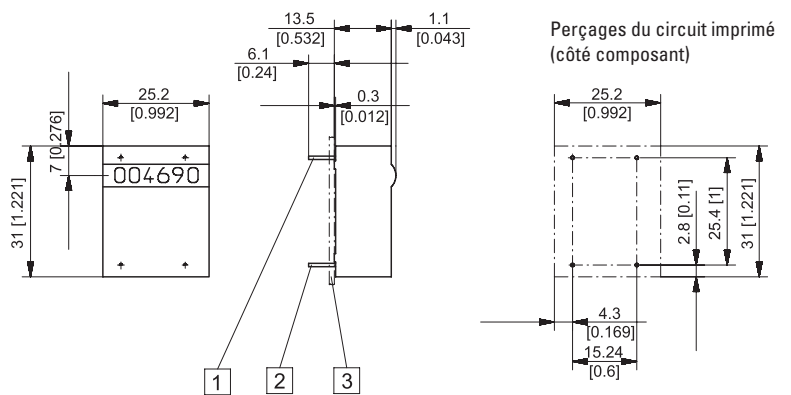
Type	Tension	Afficheur	N° d'art.							
			3 V	4.5 V	5 V	6 V	12 V	24 V		
K46.20	DC (10 Hz) / 0	6 décades	sur demande	sur demande	sur demande	sur demande	1.700.200.012 <sup>1)</sup>	1.700.200.013 <sup>1)</sup>		
K47.20	DC (10 Hz) / 0	7 décades	1.710.200.006	1.710.200.008	1.710.200.009	1.710.200.010	1.710.200.012 <sup>1)</sup>	1.710.200.013 <sup>1)</sup>		

**Circuit imprimé, debout**  
**affichage en face avant**  
**type K46.80 / K47.80**



Type	Tension	Afficheur	N° d'art.							
			3 V	4.5 V	5 V	6 V	12 V	24 V		
K46.80	DC (10 Hz) / 0	6 décades	sur demande	sur demande	sur demande	sur demande	1.700.800.012	1.700.800.013 <sup>1)</sup>		
K47.80	DC (10 Hz) / 0	7 décades	1.710.800.006	1.710.800.008	1.710.800.009	1.710.800.010	1.710.800.012	1.710.800.013		

**Circuit imprimé, couché,**  
**affichage sur le dessus,**  
**type K47.90**



Type	Tension	Afficheur	N° d'art.							
			3 V	4.5 V	5 V	6 V	12 V	24 V		
K47.90	DC (10 Hz) / 0	7 décades	1.710.900.006	1.710.900.008	1.710.900.009	1.710.900.010	1.710.900.012	1.710.900.013		

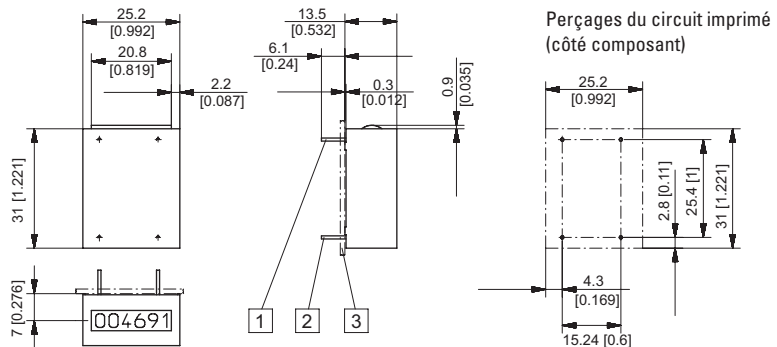
# Compteurs d'impulsions, électromécaniques

**Micro-compteurs**

**Haute résistance aux chocs (DC)**

**K46 / K47**

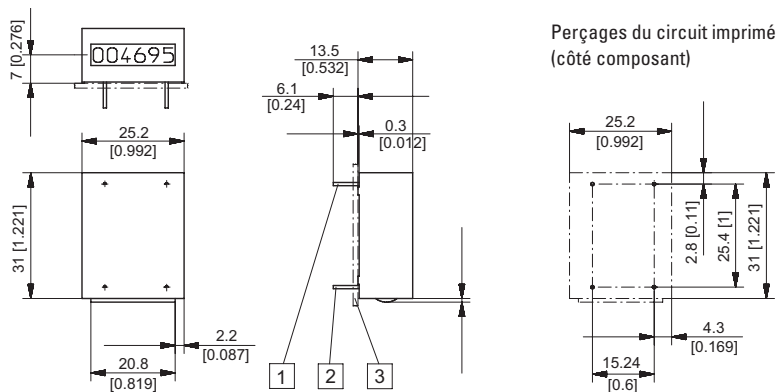
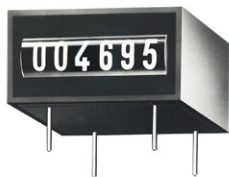
**Circuit imprimé, suspendu, affichage en face avant, type K47.91**



1 Patte de fixation sans fonction électr.  $\varnothing$  0,64 [0.025] 2 Picots de la bobine  $\varnothing$  0,64 [0.025] 3 Circuit imprimé

Type	Tension	Afficheur	N° d'art.					
			3 V	4.5 V	5 V	6 V	12 V	
K47.91	DC (10 Hz) / 0	7 décades	1.710.910.006	1.710.910.008	1.710.910.009	1.710.910.010	1.710.910.012	1.710.910.013

**Circuit imprimé, couché, affichage en face avant, type K46.95**



1 Patte de fixation sans fonction électr.  $\varnothing$  0,64 [0.025] 2 Picots de la bobine  $\varnothing$  0,64 [0.025] 3 Circuit imprimé

Type	Tension	Afficheur	N° d'art.					
			3 V	4.5 V	5 V	6 V	12 V	
K46.95	DC (10 Hz) / 0	6 décades	sur demande	sur demande	1.700.950.009	sur demande	1.700.950.012	1.700.950.013