

Impulszähler, elektromechanisch

Mikro-Zähler	Hohe Schockfestigkeit (DC)	K46 / K47
---------------------	-----------------------------------	------------------



Die Mikro-Summierzähler K46 und K47 zeichnen sich durch eine sehr hohe Schockfestigkeit aus. Als Einbauzähler und Zähler für Leiterplattenmontage sind sie in verschiedenen Anwendungsbereichen einsetzbar.

Die nicht rückstellbaren Zähler sind durch vergossene Gehäuse extrem manipulationssicher.

Eigenschaften

- 6-stelliger (K46) oder 7-stelliger (K47) Mikro-Summierzähler.
- Kostengünstig.
- Geringe Leistungsaufnahme; geeignet für Batteriebetrieb.
- Kleine Baugröße, optisch große Ziffern.
- Verschiedene Ablesemöglichkeiten.
- Einbauzähler mit Rastfedern oder Zähler für Leiterplattenmontage.

Nutzen

- Maschinenlöt- und waschbar.
- Hohe Schockfestigkeit.
- Lange Lebensdauer.
- Schutzart IP65.
- Werterhaltung bei Spannungsausfall.

Applikationen

Allgemeine Mengenzählung, Alarmanlagen, Münzautomaten, Stromzähler, Waren- und Spielautomaten, Kopiergeräte, Medizintechnik, Waschanlagen

Typenreihe

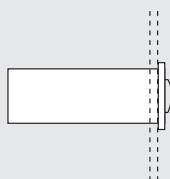
Abb.	Montageoptionen	Anzeige	el. Anschluss	IP-Schutz	6-stellig	7-stellig
1)	Einbauzähler mit Raster	vorne	Litzen	vorne	K46.20	K47.20
2)	Leiterplattenmontage stehend	vorne	Lötstifte	vorne/hinten	K46.80	K47.80
3)	Leiterplattenmontage liegend	oben	Lötstifte	vorne/hinten	–	K47.90
4)	Leiterplattenmontage hängend	vorne	Lötstifte	vorne/hinten	–	K47.91
5)	Leiterplattenmontage liegend	vorne	Lötstifte	vorne/hinten	K46.95	–

Bestellhinweis

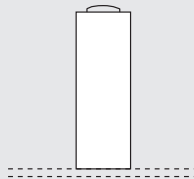
- Artikelnummer 1.7X0.XX0.0XX
- Bei Optionen bitte genaue Zählertyp, Spannung und Option angeben, z.B.:
K46.20 – 12 V DC/0 – Temperaturbereich -20 °C ... +70 °C

Montageoptionen und Position der Anzeige

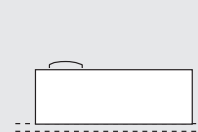
- 1) Einbauzähler
Anzeige vorne



- 2) Leiterplattenmontage stehend
Anzeige vorne



- 3) Leiterplattenmontage liegend
Anzeige oben



- 4) Leiterplattenmontage hängend
Anzeige vorne



- 5) Leiterplattenmontage liegend
Anzeige vorne



- Optional: Leiterplattenmontage liegend
Anzeige unten



Impulszähler, elektromechanisch

Mikro-Zähler	Hohe Schockfestigkeit (DC)	K46 / K47
---------------------	-----------------------------------	------------------

Technische Daten		
Elektrischer Anschluss	Einbauzähler Leiterplattenmontage	Litzen, AWG 22 ca. 150 mm, Litzenenden 6 mm abisoliert und verzinkt Lötstifte \varnothing 0,64 mm
Leistungsaufnahme	bis 12 V DC bei 24 V DC	ca. 70 mW ca. 150 mW
Nennspannungen	1,5 / 3 / 4,5 / 5 / 6 / 12 / 24 V DC, -10 % / +20 %	
Zählfrequenz	max. 10 Hz (Ausfg. 0)	
Impulsdauer / Impulspause	min. 50 ms / min. 50 ms	
Einschaltdauer	100 %	
Stellenzahl	6 (K46), 7 (K47)	
Zählweise	addierend	
Zifferngröße (optisch)	K46 K47	4 x 1,7 mm 4 x 1,25 mm
Zifferfarbe	weiß, Grund schwarz	
Rückstellung	keine	
Betriebstemperatur	-10 °C ... +60 °C (nicht betauend)	
Einbaulage	horizontal, andere a. Anfrage	
Lebensdauer	> 50 x 10 ⁶ Impulse	
Löttemperatur	max. 265 °C, 3 s	
Schutzart	IP65 (K46.20, K47.20: nur frontseitig)	
Gehäuse	PC (Polycarbonat)	
Gewicht	12 ... 14 g	

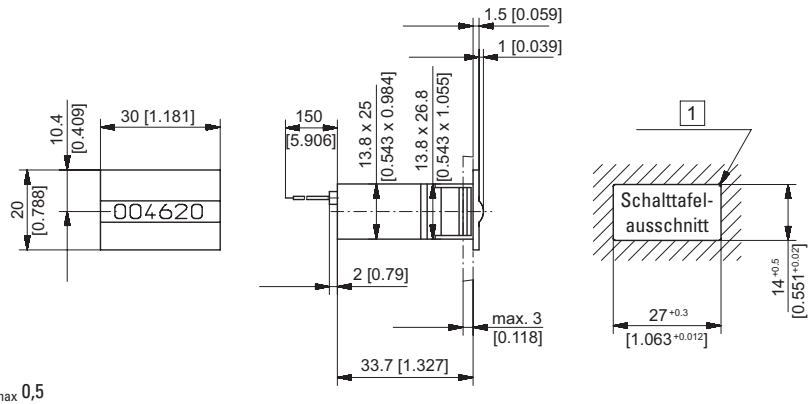
Optionen	
K46.20, K46.80, K47.20, K47.80	Flachstecker 0,8 x 2,8 mm und Steckhülse
K46.20, K47.20	Lötstifte \varnothing 0,64 mm
Weitere Optionen	<ul style="list-style-type: none"> - weitere Spannungen - Zählfrequenz > 10 Hz - andere Zifferfarbe - Temperaturbereich je nach Ausf.: -30 °C ... +85 °C oder -20 °C ... +70 °C

Zulassungen		
UL-konform gemäß		File-Nr. E128604
CE-konform gemäß	EMV-Richtlinie RoHS-Richtlinie Niederspannungsrichtlinie	2014/30/EU 2011/65/EU 2014/35/EU
UKCA-konform gemäß	EMC Regulations RoHS Regulations Low Voltage Regulations	S.I. 2016/1091 S.I. 2012/3032 S.I. 2016/1101

Impulszähler, elektromechanisch

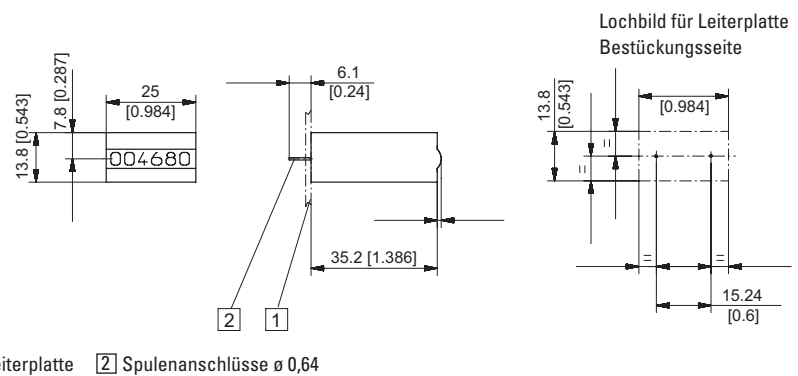
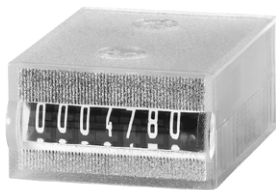
Mikro-Zähler	Hohe Schockfestigkeit (DC)	K46 / K47
---------------------	-----------------------------------	------------------

Einbauzähler
Anzeige vorne
Typ K46.20 / K47.20



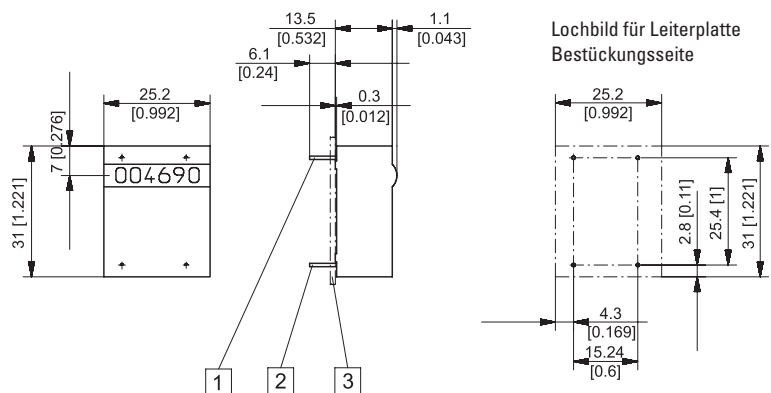
Typ	Spannung	Anzeige	Art.-Nr.								
			3 V	4.5 V	5 V	6 V	12 V	24 V			
K46.20	DC (10 Hz) / 0	6-stellig	auf Anfrage	auf Anfrage	auf Anfrage	auf Anfrage	1.700.200.012 ¹⁾	1.700.200.013 ¹⁾			
K47.20	DC (10 Hz) / 0	7-stellig	1.710.200.006	1.710.200.008	1.710.200.009	1.710.200.010	1.710.200.012 ¹⁾	1.710.200.013 ¹⁾			

Leiterplattenmontage stehend
Anzeige vorne
Typ K46.80 / K47.80



Typ	Spannung	Anzeige	Art.-Nr.								
			3 V	4.5 V	5 V	6 V	12 V	24 V			
K46.80	DC (10 Hz) / 0	6-stellig	auf Anfrage	auf Anfrage	1.700.800.009	auf Anfrage	1.700.800.012	1.700.800.013 ¹⁾			
K47.80	DC (10 Hz) / 0	7-stellig	1.710.800.006	1.710.800.008	1.710.800.009	1.710.800.010	1.710.800.012	1.710.800.013			

Leiterplattenmontage liegend
Anzeige oben
Typ K47.90



1) Befestigungsstifte ohne el. Funktion \varnothing 0,64 2) Spulenanschlüsse \varnothing 0,64 3) Leiterplatte

Typ	Spannung	Anzeige	Art.-Nr.								
			3 V	4.5 V	5 V	6 V	12 V	24 V			
K47.90	DC (10 Hz) / 0	7-stellig	1.710.900.006	1.710.900.008	1.710.900.009	1.710.900.010	1.710.900.012	1.710.900.013			

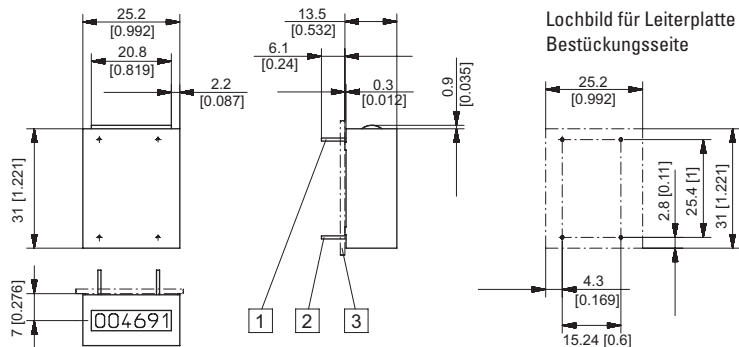
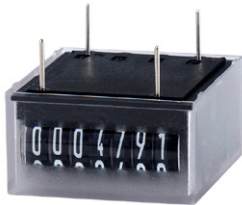
Impulszähler, elektromechanisch

Mikro-Zähler

Hohe Schockfestigkeit (DC)

K46 / K47

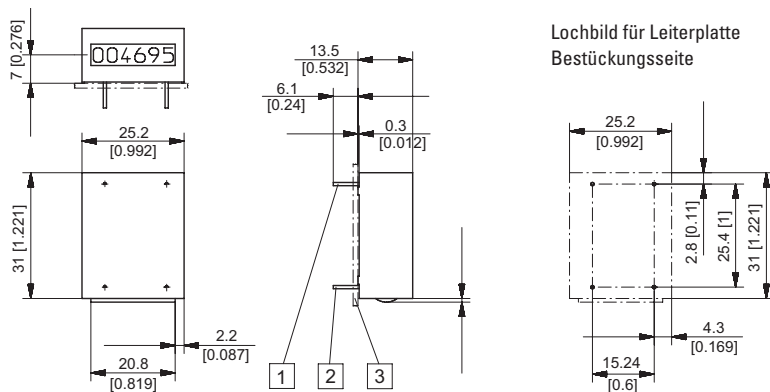
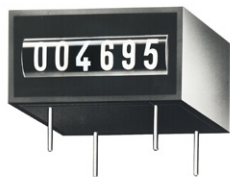
Leiterplattenmontage hängend
Anzeige vorne
Typ K47.91



1 Befestigungsstifte ohne el. Funktion \varnothing 0,64 2 Spulenanschlüsse \varnothing 0,64 3 Leiterplatte

Typ	Spannung	Anzeige	Art.-Nr.						
			3 V	4.5 V	5 V	6 V	12 V	24 V	
K47.91	DC (10 Hz) / 0	7-stellig	1.710.910.006	1.710.910.008	1.710.910.009	1.710.910.010	1.710.910.012	1.710.910.013	

Leiterplattenmontage liegend
Anzeige vorne
Typ K46.95



1 Befestigungsstifte ohne el. Funktion \varnothing 0,64 2 Spulenanschlüsse \varnothing 0,64 3 Leiterplatte

Typ	Spannung	Anzeige	Art.-Nr.						
			3 V	4.5 V	5 V	6 V	12 V	24 V	
K46.95	DC (10 Hz) / 0	6-stellig	auf Anfrage	auf Anfrage	1.700.950.009	auf Anfrage	1.700.950.012	1.700.950.013	