

# Zeitvorwahlzähler, elektromechanisch

Standard-Zeitvorwahlzähler

Addierend mit mech. Rückstellung (AC+DC)

HVa 15



Die Zeitvorwahlzähler HVa 15 manuell rückstellbar sind robust aufgebaut.

Ihr Einsatzbereich liegt in rauen Industrieumgebungen als Einzelzähler oder in Kombination als steckbare Variante mit weiteren B, BVa, HB oder HVa Zählern. Anzeige von Zählerstand und Vorwahlwert.

## Eigenschaften

- 5-stelliger addierender Zeitvorwahlzähler mit stehender Vorwahl.
- Manuelle Nullstellung.
- Potentialfreier Umschalter (Mikro-Schalter) bei Erreichen der Vorwahl.
- Kontakt bleibt umgeschaltet bis Nullstellung erfolgt.
- Zähler ohne Frontrahmen steckbar in Frontrahmen F2B und kombinierbar im Raster 50 x 50 mm.

## Nutzen

- Kombinierbar mit Zählern der B-, BVa-, HB- und HVa-Reihen.
- Zählerstand und Vorwahl dauernd sichtbar.
- Versionen mit Klarsichtdeckel, Dichtungskappe, verschließbarer Nullstellung.

## Applikationen

Zeitsteuerung, Automatisierung.

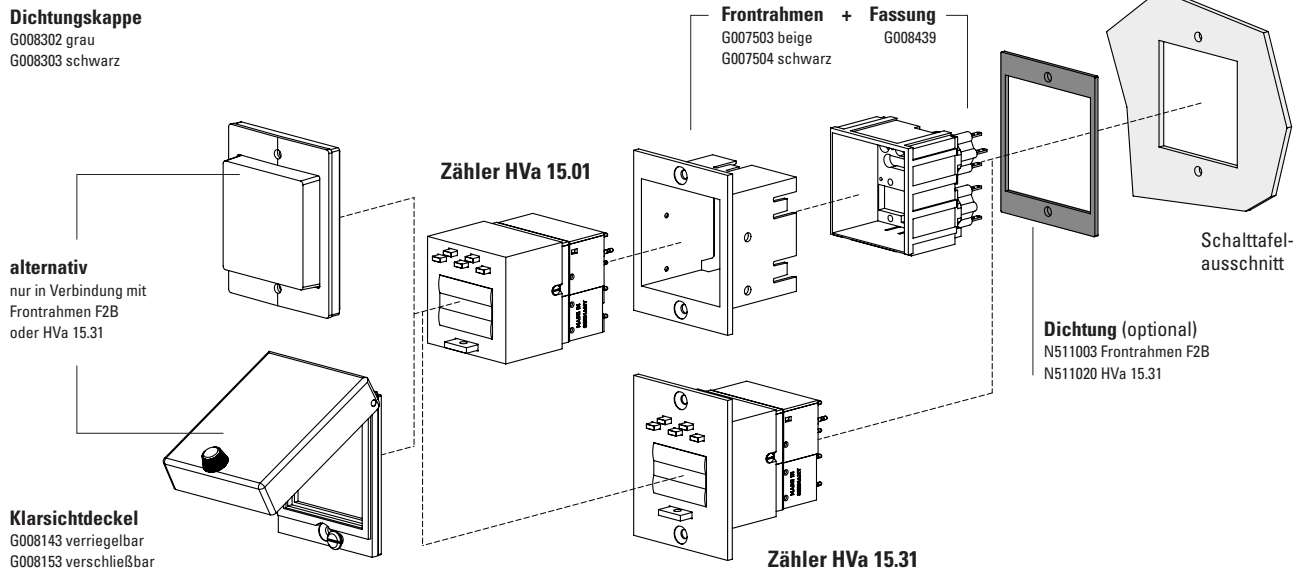
## Typenreihe

Beschreibung	Typ	Optionen
Spannbügelbefestigung	<b>HVa 15.21</b>	· Verschließbare Nullstellung
Frontrahmen 3, mit Befestigungslöchern	<b>HVa 15.31</b>	Gehäuse: schwarz (Standard) Art.-Nr. 3.30X.X17.XXX grau Art.-Nr. 3.30X.X16.XXX
		· HVa 15.01 (ohne Frontrahmen) - Steckbar in Fassung 946.1 - Tragschienenrahmen SR 3
		Gehäuse schwarz (Standard) Art.-Nr. 3.300.011.XXX grau Art.-Nr. 3.300.010.XXX

# Zeitvorwahlzähler, elektromechanisch

## Standard-Zeitvorwahlzähler    Addierend mit mech. Rückstellung (AC+DC)    HVa 15

### Zubehör / Montagebeispiel



		Typ / Größe	Beschreibung		Bestell-Nr.	passende Dichtung
<b>Frontrahmen</b>		<b>F2B</b>	für Zähler HVa 15.01 für Ausschnitt 54 x 49 mm (nur in Verbindung mit Fassungen G008439)	beige schwarz	<b>G007503</b> <b>G007504</b>	<b>N511003</b>
<b>Fassung</b>		<b>946.1</b>	zum steckbaren Anschluss in Frontrahmen F2B	schwarz	<b>G008439</b>	–
<b>Dichtungskappe IP65</b>		<b>K2</b>	für Zähler HVa 15.31 oder für Zähler HVa 15.01 in Verbindung mit Frontrahmen F2B	transp. /grau transp. /schwarz	<b>G008302</b> <b>G008303</b>	–
<b>Klarsichtdeckel IP65 mit Dichtung</b>		<b>2 Dv</b>	Deckel verriegelbar für Zähler HVa 15.31 oder für Zähler HVa 15.01 in Verbindung mit Frontrahmen F2B	transp. /schwarz	<b>G008143</b>	–
		<b>2 Dvs</b>	Deckel verschließbar für Zähler HVa 15.31 oder für Zähler HVa 15.01 in Verbindung mit Frontrahmen F2B	transp. /schwarz	<b>G008153</b>	–
<b>Dichtung Zähler</b>			58 x 58 mm 60 x 75 mm	HVa 15.21 HVa 15.31	<b>N511004</b> <b>N511020</b>	
<b>Tragschienenrahmen</b>		<b>SR 3</b>	für Schnappmontage auf 35 mm Hut-Schiene nach DIN		<b>G300002</b>	
<b>Schlüssel für verschließbare Nullstellung</b>					<b>G050265</b>	

# Zeitvorwahlzähler, elektromechanisch

<b>Standard-Zeitvorwahlzähler</b>	<b>Addierend mit mech. Rückstellung (AC+DC)</b>	<b>HVa 15</b>
-----------------------------------	---	---------------

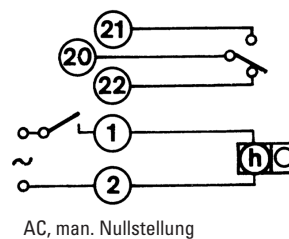
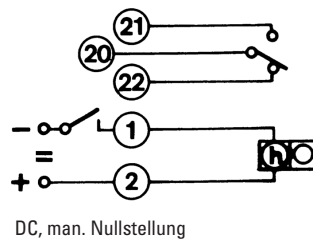
## Technische Daten

Allgemeine technische Daten		
<b>Zifferfarbe</b>	Stunden	Ziffern weiß, Grund schwarz
	1/10 und 1/100 h	Ziffern rot, Grund weiß
<b>Vorwahl</b>	Stunden	Ziffern gelb, Grund schwarz
(ca. 4 mm hoch)	1/10 und 1/100 h	Ziffern rot, Grund weiß
<b>Rückstellung</b>	Nullstellung manuell	
<b>Einbaulage</b>	beliebig	
<b>Betriebstemperatur</b>	-15 °C ... +50 °C (nicht betauend)	
<b>Relative Luftfeuchtigkeit</b>	≤ 80 % (nicht betauend)	
bei +30 °C		
<b>Höhe</b>	bis 2000 m	
<b>Dichtung</b>	Öl- und benzinfester Synthetik- kautschuk, bedingt geeignet für Säure und Laugen, sehr gute Altersbeständigkeit	

Mechanische Kennwerte		
<b>Schutzart</b>		IP42 (frontseitig)
	Dichtungskappe K1	IP65 (frontseitig)
	Klarsichtdeckel Dv und Dvs	IP65 (frontseitig)
<b>Gehäusefarbe</b>	schwarz (Standard)	
<b>EMV-Normen</b>	EN 55011 Klasse B EN 61000-6-2, EN 61000-6-3	
<b>Gerätesicherheit</b>	Auslegung nach	EN 61010 Teil 1
	Schutzklasse	2
	Einsatzgebiet	Verschmutzungsgrad 2

Elektrische Kennwerte		
<b>Schaltkontakt</b>	1 Umschaltkontakt (Mikroschalter)	
	Auslösung bei der eingestellten Zeit	
	belastbar bei AC	max. 250 V, max. 2 A
	belastbar bei DC	24 V max. 2,0 A
	(Ohmsche Last)	60 V max. 0,7 A
		115 V max. 0,4 A
		230 V max. 0,2 A
Bei induktiver Last muss eine entsprechende Funkenlöschung vorgesehen werden, wobei der max. Stromwert auf 60% verringert werden muss.		
<b>Prüfspannung</b>	2000 V AC, 50 Hz bei AC-Zähler	
<b>Elektrischer Anschluss</b>	verzinnte Rundstifte ø 1,6 mm, mit Steckhülsen	
<b>Leistungsaufnahme</b>	10 ... 30 V DC	ca. 0,5 W
	36 ... 80 V DC	ca. 0,9 W
	100 ... 130 V DC	ca. 0,75 W
	20 ... 30 V AC, 50 Hz	ca. 0,3 VA
	42 ... 48 V AC, 50 Hz	ca. 0,25 VA
	100 ... 130 V AC, 50 Hz	ca. 0,6 VA
	187 ... 264 V AC, 50 Hz	ca. 1,2 VA
	360 ... 440 V AC, 50 Hz	ca. 1,65 VA
<b>Nennspannungen</b>	AC (50 oder 60 Hz)	20 ... 30/42 ... 48/100 ... 130/187 ... 264, 360 ... 440 V
	DC	10 ... 30/36 ... 80/100 ... 130
<b>Einschaltdauer</b>	100 %	
<b>Zählweise</b>	addierend	
<b>Zählbereiche</b>	AC	999,99 h
	DC	9999,9 h

## Anschlussbelegung



# Zeitvorwahlzähler, elektromechanisch

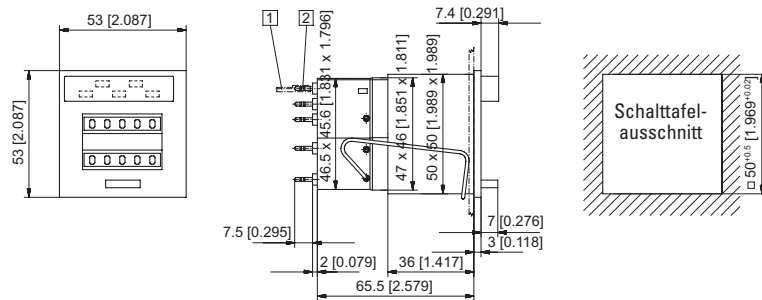
## Standard-Zeitvorwahlzähler

## Addierend mit mech. Rückstellung (AC+DC)

## HVa 15

### Spannbügelbefestigung

#### Typ HVa 15.21

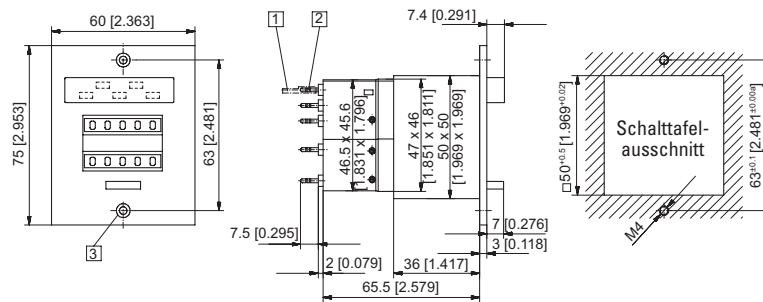


- 1 Rundsteckhülse  $\varnothing$  1,5 verzinkt    2 Rundstift  $\varnothing$  1,6 verzinkt

Typ	Spannung	Art.-Nr.					
		10 ... 30 V	20 ... 30 V	42 ... 48 V	100 ... 130 V	187 ... 264 V	360 ... 440 V
HVa 15.21	AC 50 Hz		3.300.211.071	3.300.211.072	3.300.211.074	3.300.211.075	auf Anfrage
	AC 60 Hz		3.300.211.081	3.300.211.082	3.300.211.084	3.300.211.085	auf Anfrage
	DC	3.300.211.351					

### Fronrahmen 3, mit Befestigungslöchern

#### Typ HVa 15.31



- 1 Rundsteckhülse  $\varnothing$  1,5 verzinkt    2 Rundstift  $\varnothing$  1,6 verzinkt    3 Senkung Af4, DIN 74

Typ	Spannung	Art.-Nr.					
		10 ... 30 V	20 ... 30 V	42 ... 48 V	100 ... 130 V	187 ... 264 V	360 ... 440 V
HVa 15.31	AC 50 Hz		3.300.311.071	3.300.311.072	3.300.311.074	3.300.311.075	auf Anfrage
	AC 60 Hz		3.300.311.081	3.300.311.082	3.300.311.084	3.300.311.085	auf Anfrage
	DC	3.300.311.351					