

Compteurs horaires, électromécaniques

Compteurs horaires ronds Avec indice de protection élevé (AC+DC) **HR76**



Les compteurs horaires HR76 ont une résistance très élevée aux chocs.

Ces compteurs à encastrer dans des découpes circulaires conviennent à de nombreux domaines d'utilisation différents. Ils ne possèdent pas de remise à zéro et sont parfaitement inviolables.

<p>Caractéristiques</p> <ul style="list-style-type: none"> • Compteur horaires, 6 décades. • Economiques. • Haute résistance aux chocs. • Consommation réduite. • Grands chiffres optiques. • Indice de protection IP65. • Conservation des données en cas de panne de courant. • Longue durée de vie. 	<p>Avantages</p> <ul style="list-style-type: none"> • 50/60 Hz dans le même appareil. • Profondeur de montage réduite. • Etanche en face avant et sur l'arrière. <p>Applications</p> <p>Mesure de temps de fonctionnement pour des engins de chantier et véhicules agricoles, compresseurs, groupes électrogènes.</p>
---	--

Type		
Description	Montage	Type
Compteur horaire rond	montage par vis, avant	HR76.1
Compteur horaire rond	montage par étrier	HR76.2

Accessoires					
		Type / Dimensions	Description		Ref. de commande
Support (uniquement HR76.2)			pour compteurs ronds avec découpe ø 53 mm	noir	N510199
Joint de compteur (uniquement HR76.1)		ø 71,1 mm [2.80"]	pour découpe ø 50 mm		N511182

Compteurs horaires, électromécaniques

Compteurs horaires ronds	Avec indice de protection élevé (AC+DC)	HR76
---------------------------------	--	-------------

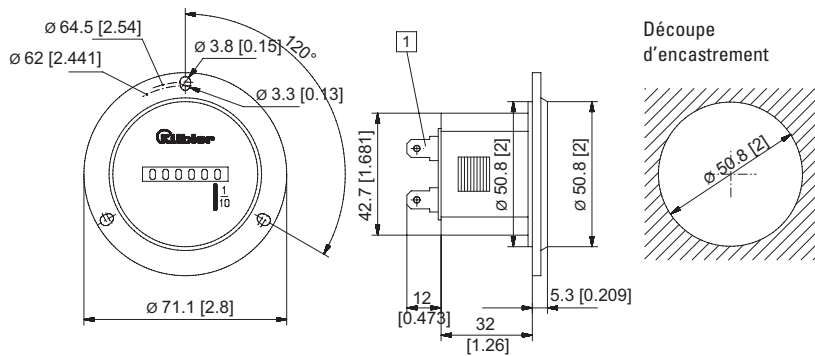
Caractéristiques techniques		
Raccordement électrique	fiche plate 0,8 x 6,3 mm [0.031 x 0.25"]	
Consommation	AC	max. 0,4 VA
	12 V DC	max. 0,08 W
	48 V DC	max. 0,7 W
Tensions nominales	AC (50 ou 60 Hz)	115/230 V AC, ±10 %, 50/60 Hz
	DC	10 ... 80 V DC
Durée d'activation	100 %	
Décades	6: 99999.9 h	
Mode de comptage	additionnant	
Hauteur des chiffres	3,5 mm [0.14"]	
Couleur des chiffres	white on noir	
Température de fonctionnement	-30 °C ... +65 °C [-22 °F ... +185 °F] (sans condensation)	
Température de stockage	-40 °C ... +85 °C [-40 °F ... +149 °F]	
Humidité relative à +25 °C [+77 °F]	≤ 95 % (sans condensation)	
Altitude	jusqu'à 2000 m [6562']	
Position de montage	quelconque	
Indice de protection	IP65 (sauf les raccordements)	
Boîtier	plastique PC (Polycarbonate)	
Précision	< 0,02 % sur toute la plage	
Poids	HR76.1	56 g [1.98 oz]
	HR76.2	54 g [1.91 oz]
Sécurité de l'appareil	conception selon	EN 61010 partie 1
	classe de protection	2
	domaine d'utilisation	niveau de pollution 2

Homologations		
Conformité UL selon	Fichier n° E128604	
Conformité CE selon	Directive CEM	2014/30/EU
	Directive RoHS	2011/65/EU
	Directive Basse Tension	2014/35/EU
Conformité UKCA selon	EMC Regulations	S.I. 2016/1091
	RoHS Regulations	S.I. 2012/3032
	Low Voltage Regulations	S.I. 2016/1101

Compteurs horaires, électromécaniques

Compteurs horaires ronds **Avec indice de protection élevé (AC+DC)** **HR76**

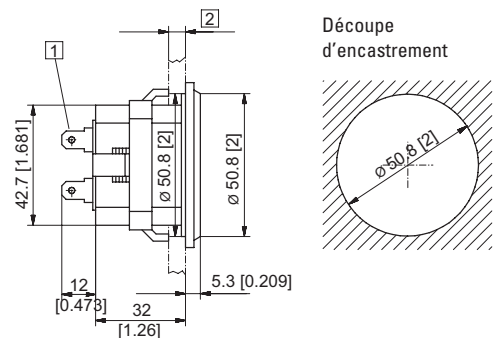
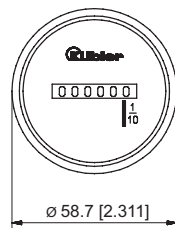
**Compteur horaire rond
montage par vis, avant
type HR76.1**



1) Raccordement électrique: fiche plate 0,8 x 6,3 [0.031 x 0.25]

Type	Afficheur	Tension	N° d'art.			
			10 ... 80 V DC	115 V		230 V
HR76.1	6 décades	AC (50/60 Hz)		0.135.100.301 ¹⁾	0.135.100.302 ¹⁾	Joint pour la face avant N511150 not fourni avec l'appareil
	6 décades	DC	0.135.100.373 ¹⁾			

**Compteur horaire rond
montage par étrier
type HR76.2**



Pour monter le compteur sur une plaque plane, voir le chapitre Accessoires
N° d'art.: N510199

1) Raccordement électrique: fiche plate 0,8 x 6,3 [0.031 x 0.25] 2) max. 9 [035]

Type	Afficheur	Tension	N° d'art.			
			10 ... 80 V DC	115 V		230 V
HR76.2	6 décades	AC (50/60 Hz)		0.135.200.301 ¹⁾	0.135.200.302 ¹⁾	Joint intégré dans le compteur
	6 décades	DC	0.135.200.373 ¹⁾			