

Betriebsstundenzähler / Zeitzähler, elektromechanisch

Zeitzähler, rund	Mit hoher Schutzart (AC+DC)	HR76
-------------------------	------------------------------------	-------------



Die Betriebsstundenzähler HR76 haben eine sehr hohe Schockfestigkeit.

Als Einbauzähler für runde Fronttafel Ausschnitte sind sie in verschiedenen Anwendungsbereichen einsetzbar. Die nicht rückstellbaren Zähler sind sehr robust und extrem manipulationssicher.

Eigenschaften	Nutzen
<ul style="list-style-type: none"> • 6-stelliger Betriebsstundenzähler. • Sehr preisgünstig. • Hohe Schockfestigkeit. • Geringer Energieverbrauch. • Optisch große Ziffern. • Schutzart IP65. • Werterhaltung bei Spannungsausfall. • Lange Lebensdauer. 	<ul style="list-style-type: none"> • 50/60 Hz in einem Gerät. • Kleine Einbautiefe. • Wasserdicht von vorne und hinten.
	<p>Applikationen</p> <p>Erfassung von Betriebsstunden bei Baumaschinen, landwirtschaftlichen Maschinen, Kompressoren, Stromaggregaten.</p>

Typenreihe		
Beschreibung	Befestigung	Typ
Zeitzähler, rund	Schraubbefestigung von vorne	HR76.1
Zeitzähler, rund	Spannbügelbefestigung	HR76.2

Zubehör					
		Typ / Größe	Beschreibung		Bestell-Nr.
Aufbauhalter (nur HR76.2)			für runde Zähler mit Ausschnitt \varnothing 53 mm	schwarz	N510199
Dichtung Zähler (nur HR76.1)		\varnothing 71,1 mm	für Ausschnitt Durchmesser 50 mm		N511150

Betriebsstundenzähler / Zeitzähler, elektromechanisch

Zeitzähler, rund	Mit hoher Schutzart (AC+DC)	HR76
-------------------------	------------------------------------	-------------

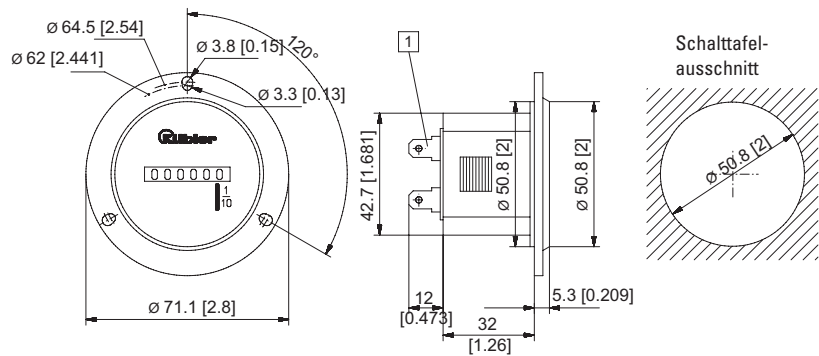
Technische Daten		
Elektrischer Anschluss	Flachstecker 0,8 x 6,3 mm	
Leistungsaufnahme	AC	max. 0,4 VA
	12 V DC	max. 0,08 W
	48 V DC	max. 0,7 W
Nennspannungen	AC (50 oder 60 Hz)	115/230 V AC, ± 10 %, 50/60 Hz
	DC	10 ... 80 V DC
Einschaltdauer	100 %	
Stellenzahl	6: 99999,9 h	
Zählweise	addierend	
Zifferngröße	3,5 mm hoch	
Ziffernfarbe	weiß, Grund schwarz	
Rückstellung	keine	
Betriebstemperatur	-30 °C ... +65 °C (nicht betauend)	
Lagertemperatur	-40 °C ... +85 °C	
Relative Luftfeuchtigkeit	≤ 95 % (nicht betauend) bei +25 °C	
Höhe	bis 2000 m	
Einbaulage	beliebig	
Schutzart	IP65 (außer Anschlüsse)	
Gehäuse	Kunststoff PC (Polycarbonat)	
Ganggenauigkeit	< 0,02% über den gesamten Bereich	
Gewicht	HR76.1	56 g
	HR76.2	54 g
Gerätesicherheit	Auslegung nach Schutzklasse Einsatzgebiet	EN 61010 Teil 1 2 Verschmutzungsgrad 2

Zulassungen		
UL-konform gemäß	File-Nr. E128604	
CE-konform gemäß	EMV-Richtlinie	2014/30/EU
	RoHS-Richtlinie	2011/65/EU
	Niederspannungsrichtlinie	2014/35/EU
UKCA-konform gemäß	EMC Regulations	S.I. 2016/1091
	RoHS Regulations	S.I. 2012/3032
	Low Voltage Regulations	S.I. 2016/1101

Betriebsstundenzähler / Zeitzähler, elektromechanisch

Zeitzähler, rund **Mit hoher Schutzart (AC+DC)** **HR76**

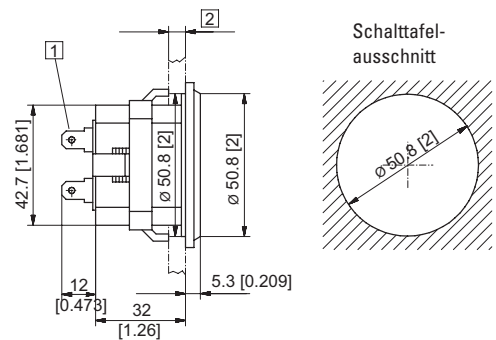
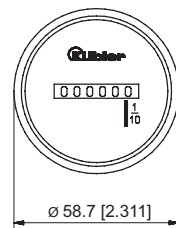
Zeitzähler, rund
Schraubbefestigung von vorne
Typ HR76.1



1) Elektrischer Anschluss: Flachstecker 0,8 x 6,3

Typ	Anzeige	Spannung	Art.-Nr.			
			10 ... 80 V DC	115 V	230 V	
HR76.1	6-stellig	AC (50/60 Hz)		0.135.100.301 ¹⁾	0.135.100.302 ¹⁾	Frontplattendichtung N511150 nicht im Lieferumfang enthalten
	6-stellig	DC	0.135.100.373 ¹⁾			

Zeitzähler, rund
Spannbügelbefestigung
Typ HR76.2



Zur Montage des Zählers auf einer ebenen Platte, siehe Kapitel Zubehör Art.-Nr.: N510199

1) Elektrischer Anschluss: Flachstecker 0,8 x 6,3 2) max. 9

Typ	Anzeige	Spannung	Art.-Nr.			
			10 ... 80 V DC	115 V	230 V	
HR76.2	6-stellig	AC (50/60 Hz)		0.135.200.301 ¹⁾	0.135.200.302 ¹⁾	Dichtung im Zähler integriert
	6-stellig	DC	0.135.200.373 ¹⁾			