

Betriebsstundenzähler / Zeitzähler, elektromechanisch

Mikro-Zeitähler	Hohe Schockfestigkeit (DC)	HK47
------------------------	-----------------------------------	-------------



Die Mikro-Betriebsstundenzähler HK47 haben eine sehr hohe Schockfestigkeit.

Als Einbauzähler und Zähler für die Leiterplattenmontage sind sie in verschiedenen Anwendungsbereichen einsetzbar. Die nicht rückstellbaren Zähler sind durch vergossene Gehäuse extrem manipulationssicher.



Eigenschaften

- 7-stelliger Mikro-Betriebsstundenzähler.
- Preisgünstig.
- Hohe Schockfestigkeit.
- Kleine Baugröße.
- Optisch große Ziffern.
- Verschiedene Ablesemöglichkeiten.
- Einbauzähler mit angespritzten Rastfedern (HK47.20).
- Zähler für Leiterplattenmontage (HK47.80).

Nutzen

- Geringe Leistungsaufnahme; geeignet für Batteriebetrieb.
- Maschinenlöt- und waschbar (HK47.80).
- Werterhaltung bei Spannungsausfall.
- Lange Lebensdauer.

Applikationen

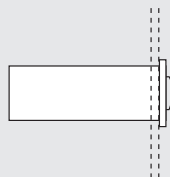
Zeiterfassung, Wartungsintervalle für Messgeräte (Beatmung, Sauerstoff, Dialyse), Kleingeräte, UV-Lampen, Anzeigepanels.

Typenreihe

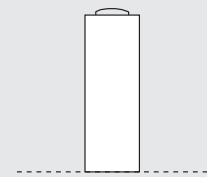
Abb. Montageoptionen	Anzeige	Schutzart	El. Anschluss	Typ
1) Einbauzähler mit Raster	vorne	IP65, vorne	Litze	HK47.20
2) Leiterplattenmontage stehend	vorne	IP65, vorne + hinten	Lötstifte	HK47.80

Montageoptionen und Position der Anzeige

- 1) Einbauzähler
Anzeige vorne



- 2) Leiterplattenmontage stehend
Anzeige vorne



Betriebsstundenzähler / Zeitzähler, elektromechanisch

Mikro-Zeitähler	Hohe Schockfestigkeit (DC)	HK47
------------------------	-----------------------------------	-------------

Technische Daten							
Antrieb	Impulsantrieb, über elektronische Teilerschaltung quarzgenau angesteuert						
Impulsdauer	32 ms; alle 36 s = 0,01 h Einschaltzeiten < 36 s werden nicht gezählt						
Elektrischer Anschluss	<table style="width: 100%; border: none;"> <tr> <td style="width: 100px; border: none;">HK47.20</td> <td style="border: none;">Litzen AWG 22, ca. 150 mm lang (rot +, schwarz -)</td> </tr> <tr> <td style="border: none;">HK47.80</td> <td style="border: none;">Lötstifte \varnothing 0,64 mm</td> </tr> </table>	HK47.20	Litzen AWG 22, ca. 150 mm lang (rot +, schwarz -)	HK47.80	Lötstifte \varnothing 0,64 mm		
HK47.20	Litzen AWG 22, ca. 150 mm lang (rot +, schwarz -)						
HK47.80	Lötstifte \varnothing 0,64 mm						
Anzeige	99999,99 h						
Zahlenrollen	Stunden weiß, Grund schwarz Dezimalstellen rot, Grund schwarz						
Nennspannung	4,5 ... 35 V DC						
Restwelligkeit	< 1 %						
Stromaufnahme	< 1,5 mA (dauernd)						
Leistungsaufnahme (nur alle 36 s mit einer Impulslänge von 32 ms)	<table style="width: 100%; border: none;"> <tr> <td style="width: 100px; border: none;">bei $U_B = 5$ V DC</td> <td style="border: none;">typ. 82 mW</td> </tr> <tr> <td style="border: none;">bei $U_B = 12$ V DC</td> <td style="border: none;">typ. 135 mW</td> </tr> <tr> <td style="border: none;">bei $U_B = 24$ V DC</td> <td style="border: none;">typ. 135 mW max. 170 mW</td> </tr> </table>	bei $U_B = 5$ V DC	typ. 82 mW	bei $U_B = 12$ V DC	typ. 135 mW	bei $U_B = 24$ V DC	typ. 135 mW max. 170 mW
bei $U_B = 5$ V DC	typ. 82 mW						
bei $U_B = 12$ V DC	typ. 135 mW						
bei $U_B = 24$ V DC	typ. 135 mW max. 170 mW						
Genauigkeit	22,5 ppm bei 25 °C						
Zifferngröße	4 x 1,25 mm						
Rückstellung	keine						
Betriebstemperatur	-10 °C ... +60 °C (nicht betauend)						
Lagertemperatur	-20 °C ... +70 °C						
Einbaulage	horizontal (andere auf Anfrage)						
Löt- und waschbare Ausführung	HK47.80						
Löttemperatur	265 °C, 3 s						
Schutzart (nach EN 60529)	<table style="width: 100%; border: none;"> <tr> <td style="width: 100px; border: none;">HK47.80</td> <td style="border: none;">IP65</td> </tr> <tr> <td style="border: none;">HK47.20</td> <td style="border: none;">IP65 (frontseitig)</td> </tr> </table>	HK47.80	IP65	HK47.20	IP65 (frontseitig)		
HK47.80	IP65						
HK47.20	IP65 (frontseitig)						
Gehäuse	PC transparent; HK47.80 dicht vergossen						
Gewicht	13 ... 15 g						

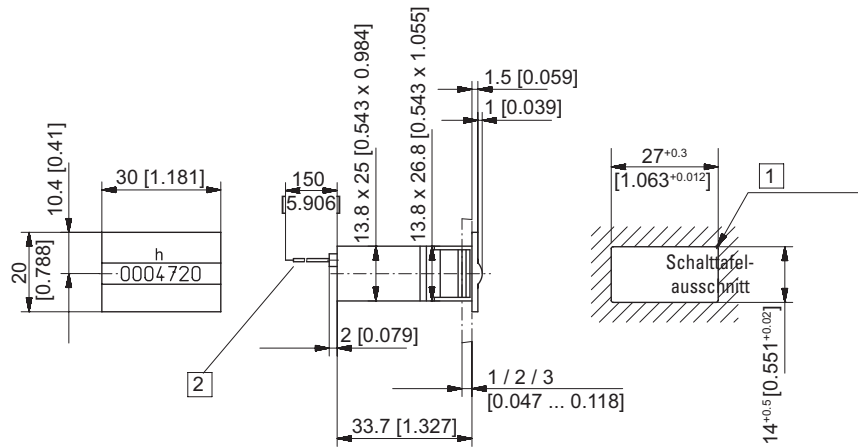
Optionen	
HK47.20, HK47.80	Flachstecker 0,8 x 2,8 mm und Steckhülse
HK47.20	Lötstifte \varnothing 0,64 x 1,2 mm
HK47.80	Litzen AWG 22 ca. 150 mm lang

Zulassungen		
CE-konform gemäß		
	EMV-Richtlinie	2014/30/EU
	RoHS-Richtlinie	2011/65/EU
UKCA-konform gemäß		
	EMC Regulations	S.I. 2016/1091
	RoHS Regulations	S.I. 2012/3032

Betriebsstundenzähler / Zeitzähler, elektromechanisch

Mikro-Zeitzähler **Hohe Schockfestigkeit (DC)** **HK47**

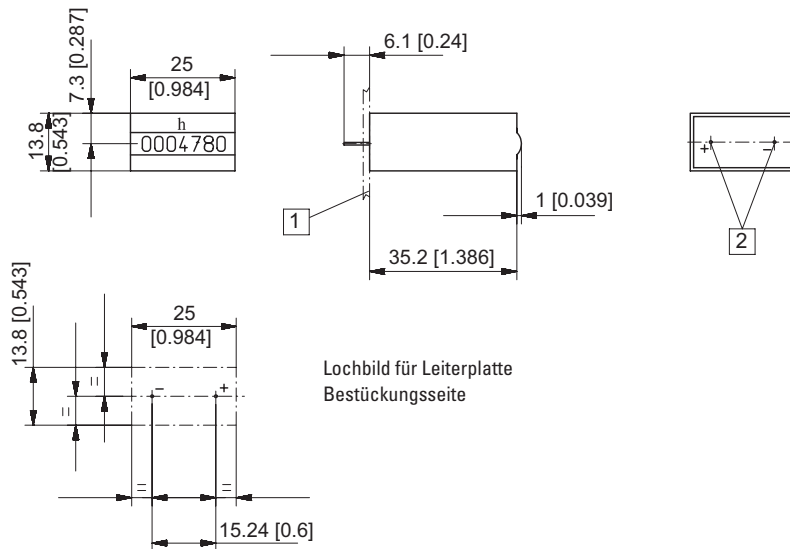
Einbauzähler mit angespritzten Rastfedern
Typ HK47.20



1) R_{max} 0,5 2) Litzen AWG 22 (rot+ / schwarz-)

Typ	Anzeige	Art.-Nr.
HK47.20	99999,99 h	4,5 ... 35 V DC 3.060.200.383 ¹⁾

Leiterplattenmontage stehend
Typ HK47.80



1) Leiterplatte 2) Lötstifte ø 0,64

Typ	Anzeige	Art.-Nr.
HK47.80	99999,99 h	4,5 ... 35 V DC 3.060.800.383