

# Betriebsstundenzähler / Zeitzähler, elektromechanisch

<b>Zeitähler mit DIN-Abmessungen</b>	<b>DIN-Einbauzähler, 48 x 24 mm (AC+DC)</b>	<b>H37</b>
--------------------------------------	---	------------



Die Betriebsstundenzähler H37 haben eine sehr hohe Schockfestigkeit.

Als Einbauzähler mit Standard DIN-Abmessungen sind sie in verschiedenen Anwendungsbereichen einsetzbar. Die nicht rückstellbaren Zähler sind extrem manipulationsicher.



<h3>Eigenschaften</h3> <ul style="list-style-type: none"> <li>• 7- bzw. 8-stelliger Betriebsstundenzähler.</li> <li>• Ohne Nullstellung, hohe Schockfestigkeit.</li> <li>• Kleine Baugröße, optisch große Ziffern.</li> <li>• Schutzart IP65 frontseitig.</li> <li>• Einbauzähler mit angespritzten Rastfedern (H37.4).</li> <li>• UL-Zulassung.</li> </ul>	<h3>Nutzen</h3> <ul style="list-style-type: none"> <li>• 5 Jahre Gewährleistung. <sup>1)</sup></li> <li>• Hohe Zuverlässigkeit: dadurch lässt sich Ihr Endprodukt besser verkaufen.</li> <li>• Werterhaltung bei Spannungsausfall.</li> <li>• Lange Lebensdauer.</li> </ul>
	<h3>Applikationen</h3> <p>Allgemeine Zeitählung, Wartungsintervalle für Messgeräte (Beatmung, Sauerstoff, Dialyse), Kleingeräte, UV-Lampen, Anzeigepanels in Fahrzeugen.</p>

## Typenreihe

Beschreibung	Befestigung	Ausschnitt	Typ
Standard DIN-Einbau-Zeitähler	Spannbügelbefestigung, hinten	45 x 22 mm	<b>H37</b>
Standard DIN-Einbau-Zeitähler	2 Befestigungslöcher	50 x 25 mm	<b>H37.1</b>
Standard DIN-Einbau-Zeitähler	Spannbügelbefestigung, hinten	50 x 25 mm	<b>H37.2</b>
Standard DIN-Einbau-Zeitähler	Spannbügelbefestigung, hinten	45 x 22 mm	<b>H37.5</b>

Doppelzeitähler 48 x 48 mm auf Anfrage

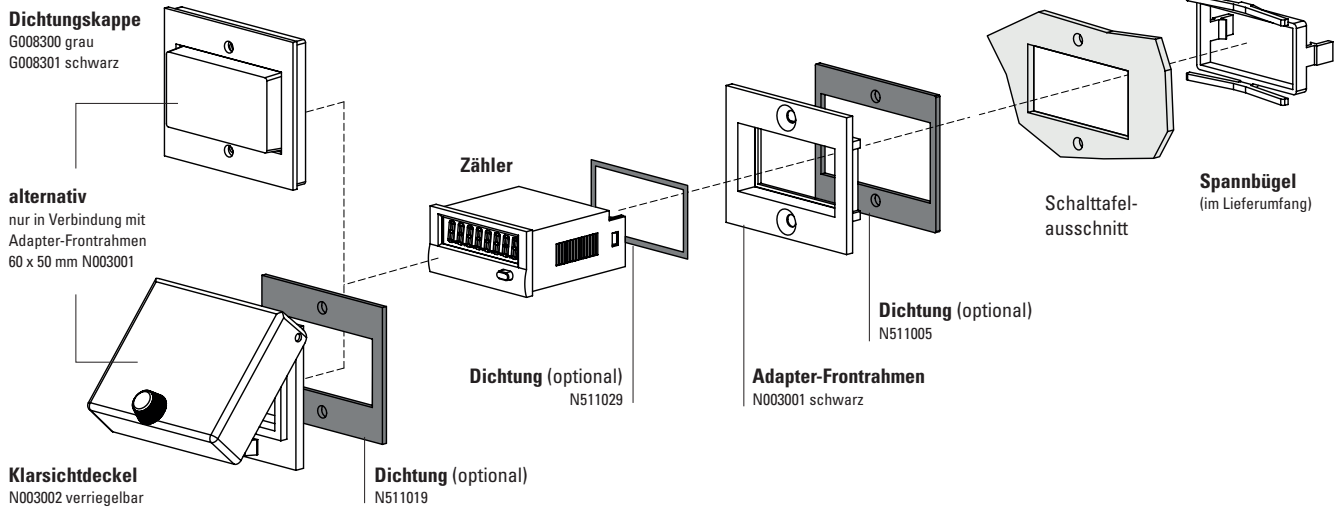


1) Bei Einsatz innerhalb der technischen Daten

# Betriebsstundenzähler / Zeitzähler, elektromechanisch

<b>Zeitzähler mit DIN-Abmessungen</b>	<b>DIN-Einbauzähler, 48 x 24 mm (AC+DC)</b>	<b>H37</b>
---------------------------------------	---	------------

## Zubehör / Montagebeispiel



		Typ / Größe	Beschreibung		Bestell-Nr.	passende Dichtung
<b>Adapter-Frontrahmen</b> (nur für H37 + H37.5)		<b>53 x 28 mm</b>	für Ausschnitt 50 x 25 mm auf 45 x 22,2 mm	grau schwarz anthrazit	<b>T008164</b> <b>T008165</b> <b>T008180</b>	<b>N511015</b>
		<b>56 x 40 mm</b>	für Ausschnitt 50 x 25 mm auf 45 x 22,2 mm Schraubbefestigung	schwarz anthrazit	<b>T008161</b> <b>T008181</b>	<b>N511045</b>
		<b>72 x 36 mm</b>	für Ausschnitt 68 x 33 mm auf 45 x 22,2 mm	schwarz u. silber eleoxiert als Set	<b>162704Set</b>	–
		<b>60 x 50 mm</b>	für Ausschnitt 54 x 29 mm auf 45 x 22,2 mm Schraubbefestigung	schwarz	<b>N003001</b>	<b>N511005</b>
		<b>48 x 48 mm</b>	für Ausschnitt 45 x 45 mm auf 45 x 22,2 mm	schwarz	<b>T008883</b>	–
<b>Dichtungskappe IP65</b> (nur für H37 + H37.5)		<b>K1</b>	nur in Verbindung mit Adapter-Frontrahmen 60 x 50 mm N003001	transparent/ grau transparent/ schwarz	<b>G008300</b> <b>G008301</b>	–
<b>Klarsichtdeckel IP65</b> (nur für H37 + H37.5)		<b>1 Dv</b> (auf Rahmen montiert)	Deckel verriegelbar, für Ausschnitt 54 x 29 mm, nur in Verbindung mit Adapter-Frontrahmen 60 x 50 mm N003001	transparent/ schwarz	<b>N003002</b>	<b>N511019</b>
<b>Dichtung Zähler</b>			48 x 24 mm (für Einbau in Adapter-Frontrahmen) 49 x 25 mm 53 x 28 mm	H37 + H37.5 H37 + H37.5 H37.2	<b>N511029</b> <b>N511034</b> <b>N511015</b>	
<b>Aufbaurahmen</b> (nur für H37 + H37.5)		<b>Ausschnitt 50 x 25 mm</b>	über Adapter T008180 für Schnappmontage auf 35 mm Hut-Schiene nach DIN	chromatiert	<b>G300004</b>	–
<b>Klemmenabdeckung</b>		<b>KA 37</b>	2 Stück werden pro Zähler benötigt	transparent	<b>T051687</b>	–

# Betriebsstundenzähler / Zeitzähler, elektromechanisch

<b>Zeitzähler mit DIN-Abmessungen</b>	<b>DIN-Einbauzähler, 48 x 24 mm (AC+DC)</b>	<b>H37</b>
---------------------------------------	---	------------

Technische Daten															
<b>Elektrischer Anschluss</b>	Schraubklemmenanschluss (max. Anzugsdrehmoment 0,8 Nm)														
<b>Leistungsaufnahme</b>	<table border="0"> <tr> <td>10 ... 30 V DC</td> <td>ca. 500 mW</td> </tr> <tr> <td>36 ... 80 V DC</td> <td>ca. 900 mW</td> </tr> <tr> <td>100 ... 130 V DC</td> <td>ca. 750 mW</td> </tr> <tr> <td>20 ... 30 V AC, 50 Hz</td> <td>ca. 0,3 VA</td> </tr> <tr> <td>42 ... 48 V AC, 50 Hz</td> <td>ca. 0,25 VA</td> </tr> <tr> <td>100 ... 130 V AC, 50 Hz</td> <td>ca. 0,6 VA</td> </tr> <tr> <td>187 ... 264 V AC, 50 Hz</td> <td>ca. 1,2 VA</td> </tr> </table>	10 ... 30 V DC	ca. 500 mW	36 ... 80 V DC	ca. 900 mW	100 ... 130 V DC	ca. 750 mW	20 ... 30 V AC, 50 Hz	ca. 0,3 VA	42 ... 48 V AC, 50 Hz	ca. 0,25 VA	100 ... 130 V AC, 50 Hz	ca. 0,6 VA	187 ... 264 V AC, 50 Hz	ca. 1,2 VA
10 ... 30 V DC	ca. 500 mW														
36 ... 80 V DC	ca. 900 mW														
100 ... 130 V DC	ca. 750 mW														
20 ... 30 V AC, 50 Hz	ca. 0,3 VA														
42 ... 48 V AC, 50 Hz	ca. 0,25 VA														
100 ... 130 V AC, 50 Hz	ca. 0,6 VA														
187 ... 264 V AC, 50 Hz	ca. 1,2 VA														
<b>Nennspannungen</b>	<table border="0"> <tr> <td>AC (50 oder 60 Hz)</td> <td>20 ... 30 V, 42 ... 48 V, 100 ... 130 V, 187 ... 264 V</td> </tr> <tr> <td>DC</td> <td>10 ... 30 V, 36 ... 80 V, 100 ... 130 V</td> </tr> </table>	AC (50 oder 60 Hz)	20 ... 30 V, 42 ... 48 V, 100 ... 130 V, 187 ... 264 V	DC	10 ... 30 V, 36 ... 80 V, 100 ... 130 V										
AC (50 oder 60 Hz)	20 ... 30 V, 42 ... 48 V, 100 ... 130 V, 187 ... 264 V														
DC	10 ... 30 V, 36 ... 80 V, 100 ... 130 V														
<b>Einschaltdauer</b>	100 %														
<b>Stellenzahl</b>	<table border="0"> <tr> <td>AC</td> <td>7 – 99999,99 h</td> </tr> <tr> <td>DC</td> <td>8 – 999999,99 h</td> </tr> </table>	AC	7 – 99999,99 h	DC	8 – 999999,99 h										
AC	7 – 99999,99 h														
DC	8 – 999999,99 h														
<b>Auflösung</b>	0,01 h entspricht 36 s														
<b>Zifferngröße</b>	4 mm hoch														
<b>Zifferfarbe</b>	weiß und rot, Grund schwarz														
<b>Rückstellung</b>	keine														
<b>Betriebstemperatur</b>	-15 °C ... +50 °C (nicht betauend)														
<b>Lagertemperatur</b>	-40 °C ... +85 °C														
<b>Relative Luftfeuchtigkeit</b>	≤ 80 % (nicht betauend) bei +30 °C														
<b>Höhe</b>	bis 2000 m														
<b>Einbaulage</b>	beliebig														
<b>Schutzart</b>	IP65 (frontseitig) in eingebautem Zustand mit Dichtung (Dichtung separat zu bestellen)														
<b>Gerätesicherheit</b>	<table border="0"> <tr> <td>Auslegung nach Schutzklasse</td> <td>EN 61010 Teil 1 2</td> </tr> <tr> <td>Einsatzgebiet</td> <td>Verschmutzungsgrad 2</td> </tr> </table>	Auslegung nach Schutzklasse	EN 61010 Teil 1 2	Einsatzgebiet	Verschmutzungsgrad 2										
Auslegung nach Schutzklasse	EN 61010 Teil 1 2														
Einsatzgebiet	Verschmutzungsgrad 2														
<b>Gehäuse</b>	Kunststoff PC (Polycarbonat) Typen mit Schutzart IP65 sind dicht vergossen														
<b>Ganggenauigkeit</b>	<table border="0"> <tr> <td>AC</td> <td>Netzfrequenz + 30 ms</td> </tr> <tr> <td>DC</td> <td>&lt; 0,003 % (bei 24 h)</td> </tr> </table>	AC	Netzfrequenz + 30 ms	DC	< 0,003 % (bei 24 h)										
AC	Netzfrequenz + 30 ms														
DC	< 0,003 % (bei 24 h)														
<b>Gewicht</b>	<table border="0"> <tr> <td>H37</td> <td>ca. 50 g</td> </tr> <tr> <td>Aufsteckrahmen 37.1</td> <td>6 g</td> </tr> <tr> <td>Aufsteckrahmen 37.2</td> <td>2 g</td> </tr> </table>	H37	ca. 50 g	Aufsteckrahmen 37.1	6 g	Aufsteckrahmen 37.2	2 g								
H37	ca. 50 g														
Aufsteckrahmen 37.1	6 g														
Aufsteckrahmen 37.2	2 g														

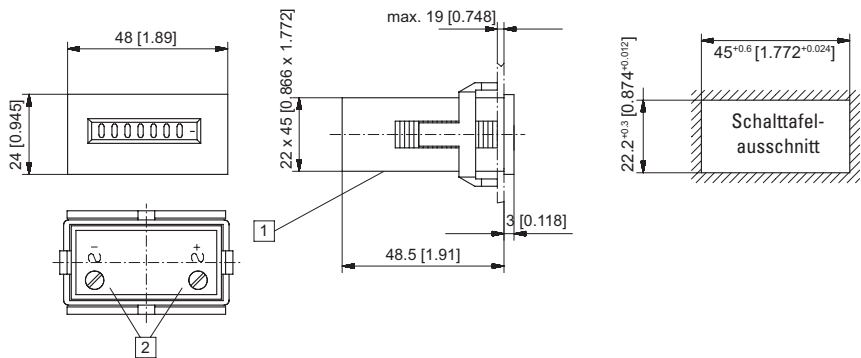
Optionen							
<b>Gehäusefarbe</b>	grau Art.-Nr. 3.130.X50.XXX						
<b>Elektrischer Anschluss</b>	<table border="0"> <tr> <td>Flachstecker 0.8 x 6,3 mm</td> <td>Art.-Nr.: 3.24X.20X.XXX.011</td> </tr> <tr> <td>Schraubklemmen mit Abdeckung</td> <td>Art.-Nr.: 3.24X.20X.XXX.456</td> </tr> <tr> <td>Federzugklemme</td> <td>auf Anfrage</td> </tr> </table>	Flachstecker 0.8 x 6,3 mm	Art.-Nr.: 3.24X.20X.XXX.011	Schraubklemmen mit Abdeckung	Art.-Nr.: 3.24X.20X.XXX.456	Federzugklemme	auf Anfrage
Flachstecker 0.8 x 6,3 mm	Art.-Nr.: 3.24X.20X.XXX.011						
Schraubklemmen mit Abdeckung	Art.-Nr.: 3.24X.20X.XXX.456						
Federzugklemme	auf Anfrage						
<b>360 - 440 V AC</b>	auf Anfrage						

Zulassungen							
<b>UL-konform</b> gemäß	File-Nr. E128604						
<b>CE-konform</b> gemäß	<table border="0"> <tr> <td>EMV-Richtlinie</td> <td>2014/30/EU</td> </tr> <tr> <td>RoHS-Richtlinie</td> <td>2011/65/EU</td> </tr> <tr> <td>Niederspannungsrichtlinie</td> <td>2014/35/EU</td> </tr> </table>	EMV-Richtlinie	2014/30/EU	RoHS-Richtlinie	2011/65/EU	Niederspannungsrichtlinie	2014/35/EU
EMV-Richtlinie	2014/30/EU						
RoHS-Richtlinie	2011/65/EU						
Niederspannungsrichtlinie	2014/35/EU						
<b>UKCA-konform</b> gemäß	<table border="0"> <tr> <td>EMC Regulations</td> <td>S.I. 2016/1091</td> </tr> <tr> <td>RoHS Regulations</td> <td>S.I. 2012/3032</td> </tr> <tr> <td>Low Voltage Regulations</td> <td>S.I. 2016/1101</td> </tr> </table>	EMC Regulations	S.I. 2016/1091	RoHS Regulations	S.I. 2012/3032	Low Voltage Regulations	S.I. 2016/1101
EMC Regulations	S.I. 2016/1091						
RoHS Regulations	S.I. 2012/3032						
Low Voltage Regulations	S.I. 2016/1101						

# Betriebsstundenzähler / Zeitzähler, elektromechanisch

## Zeitzähler mit DIN-Abmessungen DIN-Einbauzähler, 48 x 24 mm (AC+DC) H37

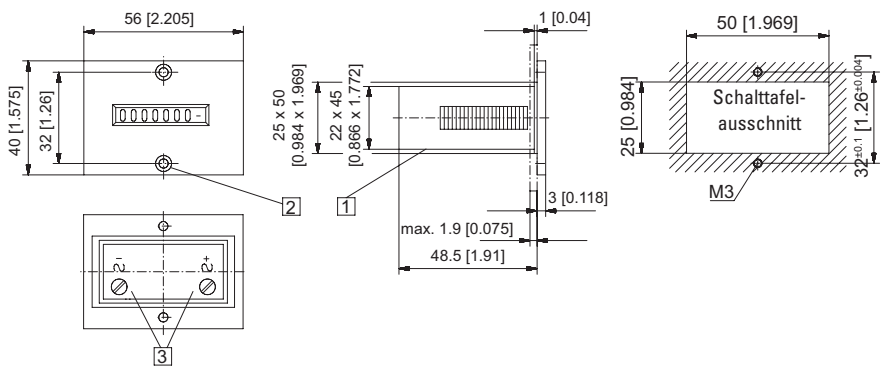
Spannbügelbefestigung, hinten  
Ausschnitt 45 x 22 mm  
Typ H37



1) Kabeleinführung 2) Schraubklemme mit Flachstecker 0,8 x 6,3

Typ	Anzeige	Spannung	Art.-Nr.					
			10 ... 30 V	20 ... 30 V	36 ... 80 V	42 ... 48 V	100 ... 130 V	187 ... 264 V
H37	7-stellig	AC (50 Hz)		3.240.201.071		3.240.201.072	3.240.201.074 <sup>1)</sup>	3.240.201.075 <sup>1)</sup>
	7-stellig	AC (60 Hz)		3.240.201.081		3.240.201.082	3.240.201.084	3.240.201.085
	8-stellig	DC	3.240.201.351 <sup>1)</sup>		3.240.201.353		3.240.201.381	

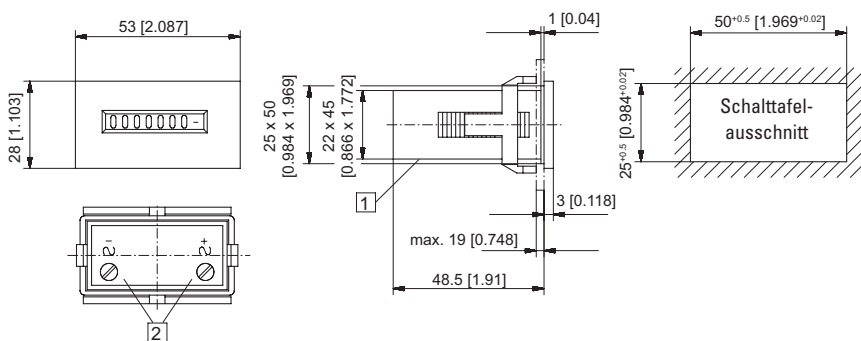
2 Befestigungslöcher  
Ausschnitt 50 x 25 mm  
Typ H37.1



1) Kabeleinführung 2) Senkung Af3, DIN 74 3) Schraubklemme mit Flachstecker 0,8 x 6,3

Typ	Anzeige	Spannung	Art.-Nr.					
			10 ... 30 V	20 ... 30 V	36 ... 80 V	42 ... 48 V	100 ... 130 V	187 ... 264 V
H37.1	7-stellig	AC (50 Hz)		3.241.201.071		3.241.201.072	3.241.201.074	3.241.201.075
	7-stellig	AC (60 Hz)		3.241.201.081		3.241.201.082	3.241.201.084	3.241.201.085
	8-stellig	DC	3.241.201.351 <sup>1)</sup>		3.241.201.353		3.241.201.381	

Spannbügelbefestigung, hinten  
Ausschnitt 50 x 25 mm  
Typ H37.2



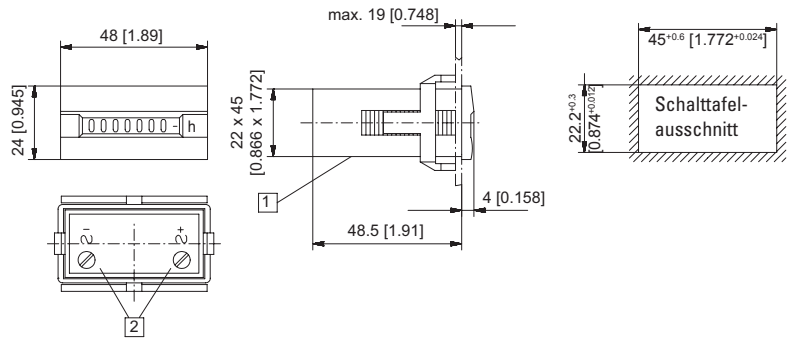
1) Kabeleinführung 2) Schraubklemme mit Flachstecker 0,8 x 6,3

Typ	Anzeige	Spannung	Art.-Nr.					
			10 ... 30 V	20 ... 30 V	36 ... 80 V	42 ... 48 V	100 ... 130 V	187 ... 264 V
H37.2	7-stellig	AC (50 Hz)		3.242.201.071		3.242.201.072	3.242.201.074	3.242.201.075 <sup>1)</sup>
	7-stellig	AC (60 Hz)		3.242.201.081		3.242.201.082	3.242.201.084	3.242.201.085
	8-stellig	DC	3.242.201.351 <sup>1)</sup>		3.242.201.353		3.242.201.381	

# Betriebsstundenzähler / Zeitzähler, elektromechanisch

**Zeitzähler mit DIN-Abmessungen**      **DIN-Einbauzähler, 48 x 24 mm (AC+DC)**      **H37**

**DIN-Einbau-Zeitzähler**  
**Spannbügelbefestigung, hinten**  
**Ausschnitt 45 x 22 mm**  
**Typ H37.5**



1) Kabeleinführung    2) Schraubklemme mit Flachstecker 0,8 x 6,3

Typ	Anzeige	Spannung	Art.-Nr.						
			10 ... 30 V	20 ... 30 V	36 ... 80 V	42 ... 48 V	100 ... 130 V	187 ... 264 V	
H37.5	7-stellig	AC (50 Hz)		3.245.201.071		3.245.201.072	3.245.201.074	3.245.201.075 <sup>1)</sup>	
	7-stellig	AC (60 Hz)		3.245.201.081		3.245.201.082	3.245.201.084	3.245.201.085	
	8-stellig	DC	3.245.201.351 <sup>1)</sup>		3.245.201.353		3.245.201.381		