

Technique de mesure linéaire

Mesure à câble D120

Robust-Line

Plage de mesure max. 10 m



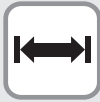
Leur construction extrêmement robuste, leur indice de protection IP69k élevé et leur large plage de températures jusqu'à -40 °C ... +85 °C destine les systèmes de mesure D120 tout particulièrement à des applications à l'air libre.

Leur flexibilité et leur capacité d'adaptation se retrouvent dans le grand choix de boîtiers et de câbles, la large plage de mesure et les différentes interfaces. La possibilité de redondance est tout particulièrement à souligner.



Analog output

CANopen



Accélération max.



Large plage de température



Niveau de protection élevé



Redondance



V4A



Emerillon intégré



Pour applications extérieures



3 types de boîtier

Robuste

- Indice de protection jusqu'à IP69k et large plage de températures jusqu'à -40 °C ... +85 °C.
- Le boîtier en aluminium anodisé titane et les câbles en acier inoxydable permettent une utilisation même dans des conditions extrêmes.
- Diamètre de câble (acier inoxydable, V4A) jusqu'à ø 1,5 mm - idéal pour les applications extérieures.

Polyvalent

- Longueur de mesure jusqu'à 10 m.
- Sorties redondantes (mA, V, R, CANopen).
- Le câble de mesure et la fixation du câble qu'il faut, quelle que soit l'application.
- Linéarité jusqu'à ±0,1 % de la plage de mesure.
- Différentes constructions : boîtier ouvert, fermé ou boîtier avec couvercle en tôle perforée.

Réf. de commande

D8.D120 . XXXXX . XXXX . 0000
Type a b c d e f

Voir aussi les options de commande étendues à la page 6

a Plage de mesure

- 3 = 3 m
- 4 = 4 m
- 5 = 5 m
- 6 = 6 m
- 7 = 7 m
- 8 = 8 m
- 9 = 9 m
- A = 10 m

b Types de câbles¹⁾

- 1 = V4A, ø 0,5 mm
- 2 = V4A, ø 1,0 mm (plage de mesure 3 ... 8 m)
- 3 = V4A, ø 1,5 mm (plage de mesure 3 ... 6 m)

c Linéarité

- 1 = linéarité standard 0,5 %
- 2 = linéarité améliorée 0,25 %
- 3 = linéarité améliorée 0,1 %

d Boîtier

- 1 = boîtier ouvert, guide câble ouvert
- 3 = boîtier avec couvercle en tôle perforée, guide câble ouvert
- 4 = boîtier avec couvercle en tôle perforée, guide câble fermé
- 6 = boîtier fermé, guide câble fermé

e Capteurs simples / tension d'alimentation

- A11 = 2 x 4 ... 20 mA / 12 ... 30 VDC
- A22 = 0 ... 10 V / 12 ... 30 VDC
- A33 = 1 kΩ / max. 30 VDC
- CC1 = CANopen / 8 ... 30 VDC

Capteurs redondants / tension d'alimentation

- R11 = 2 x 4 ... 20 mA / 12 ... 30 VDC
- R22 = 2 x 0 ... 10 V / 12 ... 30 VDC
- R33 = 2 x 1 kΩ / max. 30 V
- RC1 = 2 x CANopen / 8 ... 30 VDC

f Raccordement / Protection capteur

Racc. de câble, longueurs standard²⁾

- 1 = câble radial, 2 m [6.56'] TPE / IP69k
- 2 = câble radial, 2 m [6.56'] TPE / IP67
- C = câble radial, 5 m [16.40'] TPE / IP69k
- E = câble radial, 5 m [16.40'] TPE / IP67
- D = câble radial, 10 m [32.81'] TPE / IP69k
- F = câble radial, 10 m [32.81'] TPE / IP67

Connecteur

- 3 = connecteur M12 radial / IP67
- 4 broches pour type de capteur A11 ... A33
- 5 broches pour type de capteur CC1 ... RC1
- 8 broches pour type de capteur R11 ... R33

En fonction de la plage de mesure – type de câbles – linéarité

Plage de mesure	[m]	3 / 4 / 5 / 6			7 / 8			9 / 10		
		3	4	5 / 6	7	8	9	A		
réf. de commande a		1	2	3	1	2	-	1	-	-
Type de câbles	ø [mm]	0,5	1,0	1,5	0,5	1,0	1,5	0,5	1,0	1,5
réf. de commande b		1	2	3	1	2	-	1	-	-
Linéarité standard ±0,5 %	réf. de commande c = 1	✓	✓	✓	✓	✓	-	✓	-	-
Linéarité améliorée ±0,25 %	réf. de commande c = 2	✓	✓	✓	✓	✓	-	✓	-	-
Linéarité améliorée ±0,1 %	réf. de commande c = 3	✓	✓	✓	✓	✓	-	✓	-	-


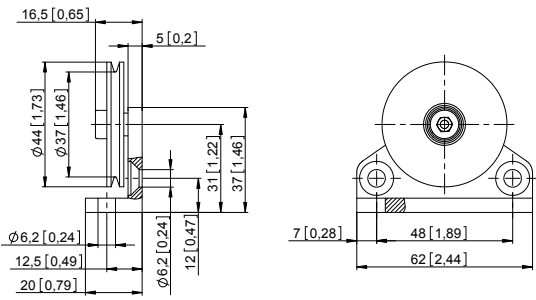

✓ réalisable / - non réalisable

1) La disponibilité des types de câble dépend de la plage de mesure choisie, cp. les caractéristiques techniques.

2) Autres longueurs de câble sur demande.

Technique de mesure linéaire

Mesure à câble D120	Robust-Line	Plage de mesure max. 10 m
----------------------------	--------------------	----------------------------------

Accessoires systèmes de mesure à câble	Cotes en mm [inch]	Réf. de commande
Galet de renvoi pour type de câble 1 (0,5 mm) 	Caractéristiques techniques - Equerre de montage (aluminium anodisé) - Galet de renvoi (mat. plastique POM) - Roulement à billes (type 696-2R5) 	Etendue de la livraison: - 2 vis à tête fraisée pour fixation latérale - 2 vis CHc pour fixation sur une surface plane 8.0000.7000.0045
	0,5 m avec clip 1,0 m avec clip 2,0 m avec clip	8.0000.7000.0051 8.0000.7000.0052 8.0000.7000.0054
Câbles et connecteurs		Réf. de commande
Câbles préconfectionnés	Connecteur femelle M12 avec écrou de racc., 4 broches, codage A, droit extrémité libre câble PUR 2 m [6.56']	05.00.6061.6211.002M
	Connecteur femelle M12 avec écrou de racc., 5 broches, codage A, droit extrémité libre câble PVC 2 m [6.56']	05.00.6081.2211.002M
	Connecteur femelle M12 avec écrou de racc., 8 broches, codage A, droit extrémité libre câble PVC 2 m [6.56']	05.00.6041.8211.002M
Connecteurs	Connecteur femelle M12 avec écrou de racc., 4 broches, codage A, droit (plastique)	05.B8141-0
	Connecteur femelle M12 avec écrou de racc., 5 broches, codage A, droit (métal/plastique)	05.B-8151-0/9
	Connecteur femelle M12 avec écrou de racc., 8 broches, codage A, droit (métal)	05.CMB 8181-0

Vous trouverez d'autres câbles et connecteurs Kübler à l'adresse suivante : kuebler.com/connectique

Technique de mesure linéaire

Mesure à câble D120	Robust-Line	Plage de mesure max. 10 m
----------------------------	--------------------	----------------------------------

Caractéristiques techniques

Caractéristiques techniques générales

Linéarité	±0,5 %
Linéarité améliorée	±0,25 % ou ±0,1 %
Résolution	voir les caractéristiques électriques
Élément capteur	potentiomètre
Signaux de sortie (autres sur demande)	4 ... 20 mA, 0 ... 10 V, potentiomètre, CANopen
Raccordement	connecteur radial M12 ou sortie de câble radiale (câble TPE), longueur standard 2, 5, 10 m
Protection	connecteur M12 IP67 câble IP67, IP69k
Humidité	max. 90 % relatif, sans condensation
Températures de travail	standard -20 °C ... +85 °C [-4 °F ... +185 °F] option de commande étendue (voir p. 6) -40 °C ... +85 °C [-40 °F ... +185 °F]
Vitesse max.	3,0 m/s
Accélération max.	50 m/s ²
Poids	1300 ... 1600 g [45.87 ... 56.44 oz], en fonction de la plage de mesure
Boîtier	Aluminium, boîtier du ressort PA6
Force du ressort	min. 7 N / max. 13 N ¹⁾

Caractéristiques des interfaces CANopen – type de codeur CC1, RC1

Spécification CAN	Full CAN 2.0B (ISO11898)
Profil de communication	CANopen CiA 301 V 4.2.0
Profil d'appareil	codeur, absolu linéaire ; CiA 406 V 3.2.0
Contrôle d'erreur	Producer Heartbeat, Emergency Message, Node Guarding
ID de nœud	défaut : 7, réglable via SDO
PDO	1 x TPDO, mappage statique
Fonctions PDO	géré par les événements, temporisé, Sync-cyclique, Sync-acyclique
Vitesse de transmission	défaut 250 kbit/s, 1 Mbps, 800, 500, 250, 125, 50, 20 kbps réglable via SDO
Raccordement au bus	connecteur M12, 5 broches ou sortie de câble axiale (câble TPE), longueur standard 2 m
Résistance terminale de bus intégrée	120 ohms, activable via SDO
Bus, isolation galvanique	non
Tension d'alimentation	8 ... 30 VDC
Consommation	typiquement 10 mA sous 24 V, typiquement 20 mA sous 12 V
Fréquence de mesure	1 kHz pour une résolution de 16 bits
Résolution	0,002 % de la plage de mesure
Protection électrique	Protection contre les inversions de polarité de la tension d'alimentation

Caractéristiques électriques (sortie analogique, réglé à la plage de mesure de l'appareil)

Type de codeur	A11 / R11	A22 / R22	A33 / R33
Sortie	4 ... 20 mA	0 ... 10 V	1 kΩ, potentiomètre
Courant de sortie	max. 50 mA en cas de défaut	max. 10 mA, min. Last 10 kΩ	–
Consommation max.	–	22,5 mA (sans charge)	–
Tension d'alimentation	12 ... 30 V DC	12 ... 30 V DC	max. 30 V DC
Temps de réponse	< 1 ms de 0 ... 100 % et 100 ... 0 %	< 3 ms de 0 ... 100 % et 100 ... 0 %	–
Résolution	limitée par le bruit	limitée par le bruit	théoriquement infinie
Bruit	0,03 mA _{ss} = 6 mV _{ss} / 200 Ω	typ. 3 mV _{ss} , max. 37 mV _{ss}	en fonction de la tension d'alim.
Courant de curseur préconisé	–	–	< 1 μA
Protection contre les inversions de polarité	oui	oui	–
Résist. aux courts-circuits	–	oui, aux courts-circuits permanents	–
Coefficient de température	0,0079 %/K	0,0037 %/K	±0,0025 %/K

Caractéristiques du câble (gainé plastique)

V4A, ø 0,5 mm	Plage de mesure	3 ... 10 m
	n°	1.4401
	Force de rupture	262 N
	TK	16 x 10 ⁻⁶ K ⁻¹
V4A, ø 1,0 mm	Plage de mesure	3 ... 8 m
	n°	1.4401
	Force de rupture	942 N
	TK	16 x 10 ⁻⁶ K ⁻¹
V4A, ø 1,5 mm	Plage de mesure	3 ... 6 m
	n°	1.4401
	Force de rupture	1.890 N
	TK	16 x 10 ⁻⁶ K ⁻¹

Homologations

Compatibilité électromagnétique	selon EN 61326-1, EN 61326-3-1	
Conformité CE selon	Directive CEM	2014/30/EU
	Directive RoHS	2011/65/EU
Conformité UKCA selon	EMC Regulations	S.I. 2016/1091
	RoHS Regulations	S.I. 2012/3032

1) En fonction de la longueur de mesure.

Technique de mesure linéaire

Mesure à câble D120	Robust-Line	Plage de mesure max. 10 m
----------------------------	--------------------	----------------------------------

Raccordement

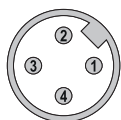
Capteur analogique A11 (4 ... 20 mA)			R/I convertisseur								
		Signal:	+V	n.c.	I _{out}	n.c.					
	câble ¹⁾	Couleur de brin:	BN	WH	BU	BK					
	connecteur M12, 4 broch.	Broche:	1	2	3	4					
Capteur analogique R11 , redondant (2 x 4 ... 20 mA)			R/I conv. 1		R/I conv. 2						
		Signal:	+V ₁	I _{out 1}	+V ₂	I _{out 2}	n.c.	n.c.	n.c.	n.c.	
	câble ¹⁾	Couleur de brin:	WH	GN	GY	BU	BN	YE	PK	RD	
	connecteur M12, 8 broch.	Broche:	1	3	5	7	2	4	6	8	

Capteur analogique A22 (0 ... 10 V DC)			R/U convertisseur								
		Signal:	+V	U _{out}	0 V	0 V _{out}					
	câble ¹⁾	Couleur de brin:	BN	WH	BU	BK					
	connecteur M12, 4 broch.	Broche:	1	2	3	4					
Capteur analogique R22 , redondant (2 x 0 ... 10 V DC)			R/U convertisseur 1				R/U convertisseur 2				
		Signal:	+V ₁	U _{out 1}	0 V ₁	0 V _{out 1}	+V ₂	U _{out 2}	0 V ₂	0 V _{out 2}	
	câble ¹⁾	Couleur de brin:	WH	BN	GN	YE	GY	PK	BU	RD	
	connecteur M12, 8 broch.	Broche:	1	2	3	4	5	6	7	8	

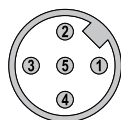
Capteur analogique A33 (potentiomètre 1 kΩ)			Potentiomètre								
		Signal:	+V	Out	0 V	n.c.					
	câble ¹⁾	Couleur de brin:	BN	WH	BU	BK					
	connecteur M12, 4 broch.	Broche:	1	2	3	4					
Capteur analogique R33 , redondant (2 x potentiomètre 1 kΩ)			Potentiomètre 1				Potentiomètre 2				
		Signal:	+V ₁	Out ₁	0 V ₁	n.c.	+V ₂	Out ₂	0 V ₂	n.c.	
	câble ¹⁾	Couleur de brin:	WH	BN	GN	YE	GY	PK	BU	RD	
	connecteur M12, 8 broch.	Broche:	1	2	3	4	5	6	7	8	

Capteur numérique CC1 (CANopen)			CANopen								
		Signal:	+V	0 V	CAN_GND	CAN_H	CAN_L				
	câble ¹⁾	Couleur de brin:	WH	BU	BN	BK	GY				
	connecteur M12, 5 broch.	Broche:	2	3	1	4	5				
Capteur numérique RC3 , redondant (2 x CANopen)			CANopen 1 + CANopen 2								
		Signal:	+V	0 V	CAN_GND	CAN_H	CAN_L				
	câble ¹⁾	Couleur de brin:	WH	BU	BN	BK	GY				
	connecteur M12, 5 broch.	Broche:	2	3	1	4	5				

Vue du connecteur côté broches



Connecteur M12, 4 broches



Connecteur M12, 5 broches



Connecteur M12, 8 broches

1) Isoler séparément les lignes non utilisées avant la mise en service.

Technique de mesure linéaire

Mesure à câble D120	Robust-Line	Plage de mesure max. 10 m
----------------------------	--------------------	----------------------------------

Détails techniques

Principe de fonctionnement

Structure
Le cœur d'un système de mesure à câble est constitué par un tambour monté sur roulements sur la périphérie duquel est enroulé un câble. L'enroulement est réalisé au moyen d'un rappel par ressort. Une particularité des systèmes de mesure à câble Kübler est l'enroulement du câble en une seule couche pour assurer la meilleure linéarité possible.

Nota
Le dépassement de la longueur maximale admissible par le système de mesure à câble endommagera le câble et le mécanisme.

Fixations de câbles

Mousqueton	Filetage M4 ¹⁾	Œillet	Clip
D8.D120.xxxx.xxxx.xxxx	D8.D120.xxxx.xxxx.xxxx.V001	D8.D120.xxxx.xxxx.xxxx.V002	D8.D120.xxxx.xxxx.xxxx.V007

Emerillon sur roulement à billes (pas de torsion du câble de mesure à l'installation)

Butée caoutchouc

Câble de mesure

Types de câbles

- V4A, ø 0,5 mm, réf. de commande **b** = 1
- V4A, ø 1,0 mm, réf. de commande **b** = 2
- V4A, ø 1,5 mm, réf. de commande **b** = 3

Idéal pour une longue durée de vie l'extérieur.

Rallonge de câble

Pour une utilisation optimale de la plage de mesure en rallongeant le câble, p. ex. pour permettre la fixation du câble à distance du système de mesure pour l'application. Tout particulièrement en combinaison avec des interfaces analogiques (options A11, A22, A33 et R11, R22, R33).

Plage de températures étendue -40 °C ... +85 °C
(uniquement en combinaison avec la linéarité standard de 0,5 %)

Grâce à l'utilisation de composants spéciaux. Extensions des références de commande pour la plage de températures étendue:

avec mousqueton :	D8.D120.xxxx.xxxx.xxxx.V003
avec filetage M4 ¹⁾ :	D8.D120.xxxx.xxxx.xxxx.V004
avec œillet:	D8.D120.xxxx.xxxx.xxxx.V005
avec clip:	D8.D120.xxxx.xxxx.xxxx.V008

Possibilités d'installation suivant les applications

Galet de renvoi

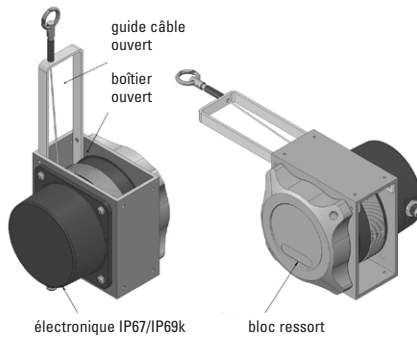
Galet de renvoi

1) Non disponible avec types de câbles V4A, ø 1,5 mm – option de commande **b** = 3.

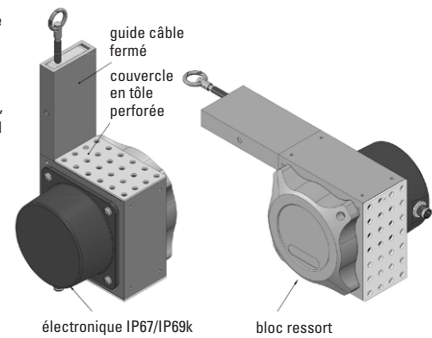
Détails techniques
Types de boîtiers (Le boîtier qu'il faut pour chaque application)

Boîtier ouvert, guide câble ouvert

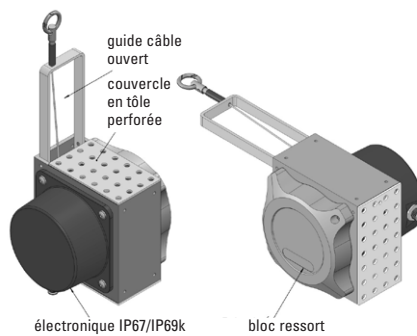
Pour utilisation en présence de poussières fines et de liquides


Boîtier avec couvercle en tôle perforée, guide câble fermé

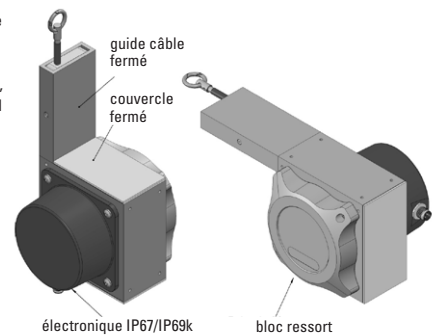
Pour utilisation en présence de saleté, taille des particules > 2 mm et de liquides. Protection contre les chocs, dispositif de nettoyage du fil (en préparation).


Boîtier avec couvercle en tôle perforée, guide câble ouvert

Pour utilisation en présence de saleté, taille des particules > 2 mm et de liquides


Boîtier fermé, guide câble fermé

Pour utilisation en présence de poussières collantes, de ciment, de béton, d'argile. Protection contre les chocs, dispositif de nettoyage du fil (en préparation).



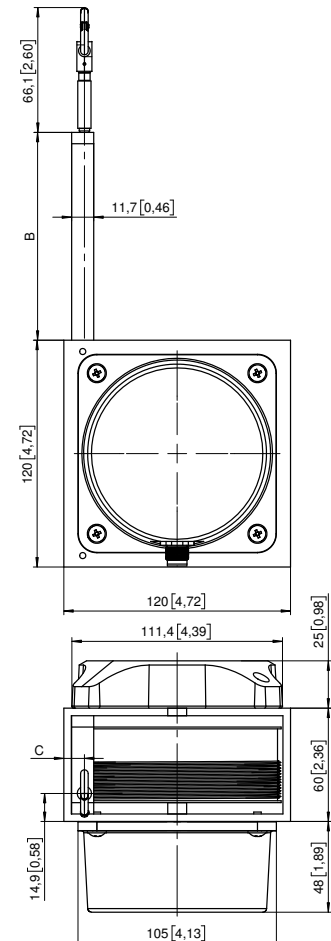
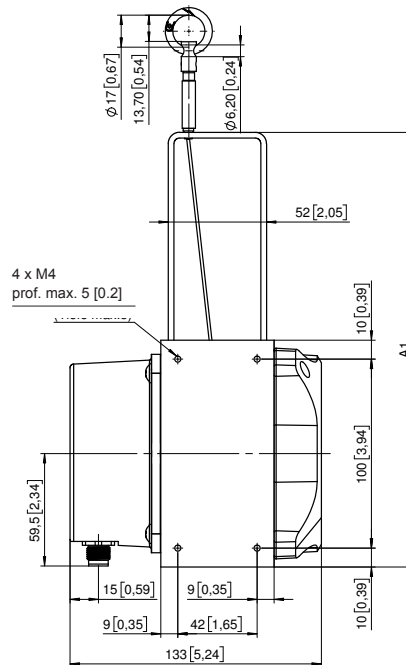
Technique de mesure linéaire

Mesure à câble D120	Robust-Line	Plage de mesure max. 10 m
----------------------------	--------------------	----------------------------------

Dimensions

Cotes en mm [pouces]

**Boîtier ouvert,
guide câble ouvert**



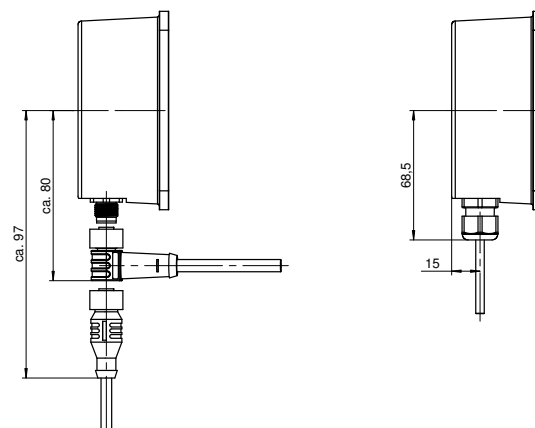
Diamètre du câble \varnothing 0,5 mm – circonférence primitive du tambour: 335,2 [13.2]			
Plage de mesure [m]	A1	B	C
3 ... 10	230 [9.06]	110 [4.33]	10,75 [0.42]

Diamètre du câble \varnothing 1,0 mm – circonférence primitive du tambour: 336,8 [13.26]			
Plage de mesure [m]	A1	B	C
3 ... 5	230 [9.06]	110 [4.33]	10,75 [0.42]
6 ... 8	320 [12.6]	200 [7.87]	12,25 [0.48]

Diamètre du câble \varnothing 1,5 mm – circonférence primitive du tambour: 338,3 [13.32]			
Plage de mesure [m]	A1	B	C
3 ... 4	230 [9.06]	110 [4.33]	10,75 [0.42]
5 ... 6	320 [12.6]	200 [7.87]	12,25 [0.48]

Sortie par connecteur / Sortie par câble

Le câble doit être protégé en cas de nettoyage à la vapeur ou à haute pression



Technique de mesure linéaire

Mesure à câble D120

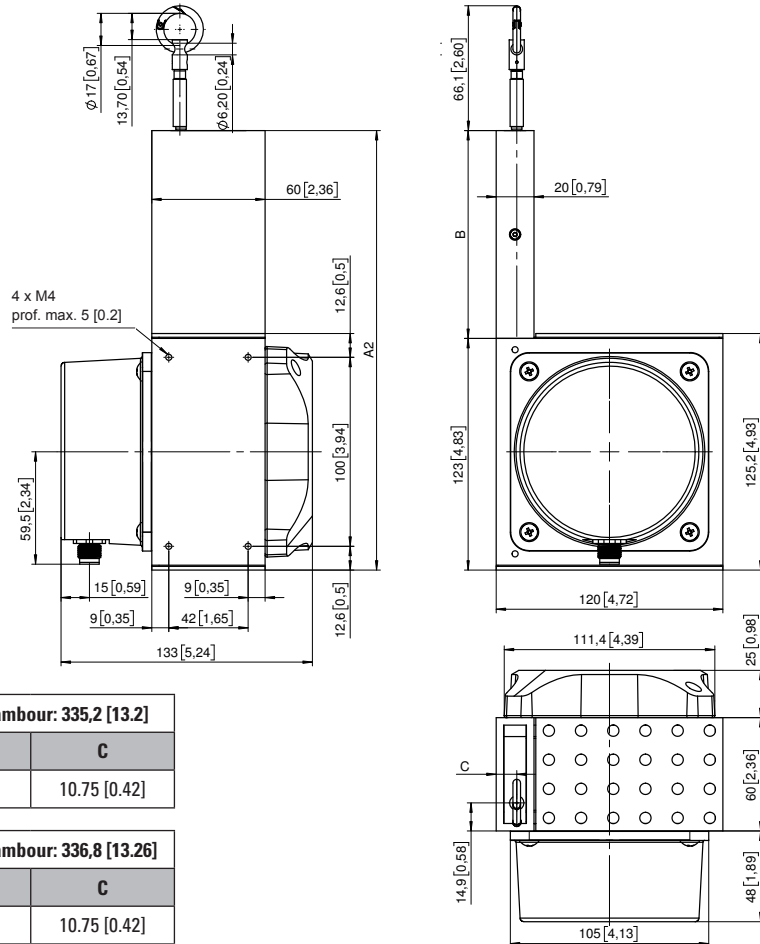
Robust-Line

Plage de mesure max. 10 m

Dimensions

Cotes en mm [pouces]

Boîtier avec couvercle en tôle perforée,
guide câble fermé



Diamètre du câble \varnothing 0,5 mm – circonférence primitive du tambour: 335,2 [13.2]			
Plage de mesure [m]	A2	B	C
3 ... 10	233 [9.17]	110 [4.33]	10.75 [0.42]

Diamètre du câble \varnothing 1,0 mm – circonférence primitive du tambour: 336,8 [13.26]			
Plage de mesure [m]	A2	B	C
3 ... 5	233 [9.17]	110 [4.33]	10.75 [0.42]
6 ... 8	323 [12.7]	200 [7.87]	12.25 [0.48]

Diamètre du câble \varnothing 1,5 mm – circonférence primitive du tambour: 338,3 [13.32]			
Plage de mesure [m]	A2	B	C
3 ... 4	233 [9.17]	110 [4.33]	10.75 [0.42]
5 ... 6	323 [12.7]	200 [7.87]	12.25 [0.48]