

拉线编码器 D120

坚固系列

测量长度最长达 10 m

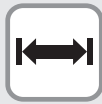


由于具有极其坚固的构造，高达 IP69k 的防护等级及宽工作温度范围，所以这些新型拉线编码器特别可靠和耐用。多种外壳和拉线类型，较长的测量距离以及多种接口都反映了其具备可靠性和适应性。
该系列还支持冗余输出。



Analog output

CANopen



长使用寿命



-40°...+85°C

宽温度范围



IP69k

高防护等级



冗余



V4A

1.4404

V4A



内置的旋转接头



适用于户外应用



3 种外壳

坚固

- 防护等级可达 IP69k，温度范围广，从 -40 °C 到 +85 °C¹⁾。
- 镀钛氧化铝外壳和不锈钢拉线可使装置应用于苛刻环境。
- 拉线直径（不锈钢，V4A）可达 $\varnothing 1.5$ mm - 是户外应用的理想之选。

通用

- 测量长度最长达 10 m。
- 冗余输出（mA, V, R, CANopen）。
- 适用于不同应用的拉线和拉线连接方式。
- 线性度可达测量范围的 ± 0.1 %。
- 各种结构：开放式、密闭式外壳或带有穿孔的钢板盖。

订货代码

D8.D120 .XXXXX.XXX.X.0000

系列

a

b

c

d

e

f

a 测量长度

- 3 = 3 m
- 4 = 4 m
- 5 = 5 m
- 6 = 6 m
- 7 = 7 m
- 8 = 8 m
- 9 = 9 m
- A = 10 m

b 拉线类型¹⁾

- 1 = V4A, $\varnothing 0.5$ mm
- 2 = V4A, $\varnothing 1.0$ mm (测量长度 3 ... 8 m)
- 3 = V4A, $\varnothing 1.5$ mm (测量长度 3 ... 6 m)

c 线性度

- 1 = 0.5 %
- 2 = 0.25 %
- 3 = 0.1 %

d 外壳

- 1 = 开放式外壳，开放式拉线导线装置
- 3 = 外壳有带孔钢板盖，开放式拉线导线装置
- 4 = 外壳有带孔钢板盖，密闭式拉线导线装置
- 6 = 密闭式外壳，密闭式拉线导线装置

e 单一传感器 / 电源

- A11 = 4 ... 20 mA / 12 ... 30 V DC
- A22 = 0 ... 10 V / 12 ... 30 V DC
- A33 = 1 k Ω / 最大 30 V DC
- CC1 = CANopen / 8 ... 30 V DC

冗余传感器 / 电源

- R11 = 2 x 4 ... 20 mA / 12 ... 30 V DC
- R22 = 2 x 0 ... 10 V / 12 ... 30 V DC
- R33 = 2 x 1 k Ω / 最大 30 V DC
- RC1 = 2 x CANopen / 8 ... 30 V DC

f 传感器连接方式 / 防护等级

- 电缆连接，标准长度²⁾
- 1 = 径向电缆，2 m [6.56'] TPE / IP69k
- 2 = 径向电缆，2 m [6.56'] TPE / IP67
- C = 径向电缆，5 m [16.40'] TPE / IP69k
- E = 径向电缆，5 m [16.40'] TPE / IP67
- D = 径向电缆，10 m [32.81'] TPE / IP69k
- F = 径向电缆，10 m [32.81'] TPE / IP67

插头

- 3 = 径向 M12 插头 / IP67
- 4 针，用于 A11 ... A33 型传感器
- 5 针，用于 CC1 ... RC1 型传感器
- 8 针，用于 R11 ... R33 型传感器

测量长度——拉线类型——线性度的匹配表

测量长度	[m]	3 / 4 / 5 / 6			7 / 8			9 / 10		
		3	4	5 / 6	7	8	9	A		
拉线类型	\varnothing [mm]	0,5	1,0	1,5	0,5	1,0	1,5	0,5	1,0	1,5
	订货代码 b	1	2	3	1	2	-	1	-	-
标准线性度 ± 0.5 %	订货代码 c = 1	✓	✓	✓	✓	✓	-	✓	-	-
改良线性度 ± 0.25 %	订货代码 c = 2	✓	✓	✓	✓	✓	-	✓	-	-
改良线性度 ± 0.1 %	订货代码 c = 3	✓	✓	✓	✓	✓	-	✓	-	-


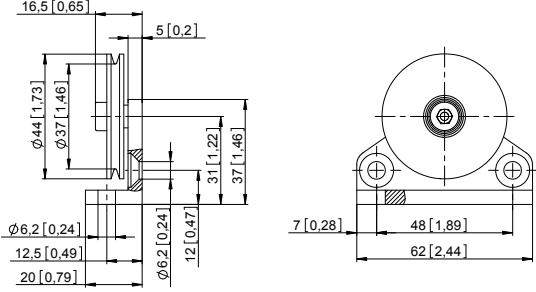
✓ 可选 / - 不可选


1) 拉线类型的可用性取决于所选定的测量范围，参考技术数据。

2) 如有需要，可提供其它电缆长度。

拉线编码器 D120	坚固系列	测量长度最长达 10 m
-------------------	-------------	---------------------

拉线编码器用附件 尺寸单位 mm [inch]	订货号
-------------------------	-----

<p>导向轮</p> 	<p>技术数据</p> <ul style="list-style-type: none"> - 安装支架 (经阳极氧化处理的铝) - 导向轮 (塑料 聚甲醛) - 滚珠轴承 (型号 696-2R5) <p>交付范围:</p> <ul style="list-style-type: none"> - 2 个沉头螺钉 用于侧向固定 - 2 个六角螺钉 用于固定在一个平面上 	<p>8.0000.7000.0045</p>
		

<p>延长线 (按需定制, 可以更长)</p> 	<p>0,5 m 带有弹簧扣</p> <p>1,0 m 带有弹簧扣</p> <p>2,0 m 带有弹簧扣</p>	<p>8.0000.7000.0051</p> <p>8.0000.7000.0052</p> <p>8.0000.7000.0054</p>
---	--	--

电缆和连接器	订货号
--------	-----

<p>预置电缆连接器</p>	<p>M12 母插头带联结螺母, 4 针, A 编码, 直插头 单端 2 m [6.56'] PUR 电缆</p> <p>M12 母插头带联结螺母, 5 针, A 编码, 直插头 单端 2 m [6.56'] PVC 电缆</p> <p>M12 母插头带联结螺母, 8 针, A 编码, 直插头 单端 2 m [6.56'] PVC 电缆</p>	<p>05.00.6061.6211.002M</p> <p>05.00.6081.2211.002M</p> <p>05.00.6041.8211.002M</p>
<p>连接器</p>	<p>M12 母插头带联结螺母, 4 针, A 编码, 直插头 (塑料)</p> <p>M12 母插头带联结螺母, 5 针, A 编码, 直插头 (金属/塑料)</p> <p>M12 母插头带联结螺母, 8 针, A 编码, 直插头 (金属)</p>	<p>05.B8141-0</p> <p>05.B-8151-0/9</p> <p>05.CMB 8181-0</p>

更多的库伯勒电缆和连接器请见: kuebler.com/connection-technology

线性测量技术

拉线编码器 D120	坚固系列	测量长度最长达 10 m
-------------------	-------------	---------------------

技术数据

一般技术数据

线性度	±0.5 %
改良线性度	±0.25 % 或 ±0.1 %
分辨率	见电气参数
传感元件	电位计
输出信号 (其它按需可订)	4 ... 20 mA, 0 ... 10V, 电位计, CANopen
连接	径向 M12 接插件 径向电缆 (TPE 电缆), 标准长度 2, 5, 10 m
防护等级	M12 插头 IP67 电缆 IP67, IP69k
湿度	最大相对湿度 90%, 非冷凝
工作温度	标准 -20 °C ... +85 °C [-4 °F ... +185 °F] 按需可订 (见第6页) -40 °C ... +85 °C [-40 °F ... +185 °F]
线拉出速度	最大 3.0 m/s
加速度	最大 50 m/s ²
重量	1300 ... 1600 g [45.87 ... 56.44 oz] 取决于测量范围
外壳	铝、弹簧外壳 PA6
弹簧力	最小 7 N / 最大 13 N ¹⁾

CANopen 接口的特性值 – 型号 CC1, RC1

CAN 规格	Full CAN 2.0B (ISO11898)
通信配置文件	CANopen CiA 301 V 4.2.0, 副节点
设备配备文件	旋转式编码器, 绝对线性; CiA 406 V 3.2.0
故障监控	生产心跳报文、紧急消息、 节点保护
节点 ID	默认值: 7, 可通过 SDO 进行设置
PDO	1 x TPDO, 静态映射
PDO 功能	事件驱动、时间驱动、 同步周期性、同步非周期性
传输速率	默认值 250 kbit/s, 1 Mbps, 800, 500, 250, 125, 50, 20 kbps 可通过 SDO 进行设置
总线接口	M12 插头, 5 芯 或 轴向电缆出库 (TPE 电缆), 标准长度 2 m
内置总线终端电阻	120 Ohm 可通过 SDO 切换
总线, 电隔离	否
电源	8 ... 30 V DC
最大消耗电流	典型 10 mA, 24 V 时, 典型 20 mA, 12 V 时
测量速率	1 kHz 分辨率 16 Bit
分辨率	测量范围的 0,002 %
电气保护	反极性保护

电气参数 (模拟量传感器, 扩展测量范围)

型号	A11 / R11	A22 / R22	A33 / R33
输出	4 ... 20 mA	0 ... 10 V	1 kΩ, 电位计
输出电流	如遇故障最大 50 mA	最大 10 mA, 最小负载 10 kΩ	-
最大消耗电流	-	22.5 mA (无负载)	-
电源	12 ... 30 V DC	12 ... 30 V DC	最大 30 V DC
响应时间	< 1 ms 0 ... 100 % 及 100 ... 0 %	< 3 ms 0 ... 100 % 及 100 ... 0 %	-
分辨率	受噪音限制	受噪音限制	理论上无限制
噪音	0.03 mA _{pp} = 6 mV _{pp} , 200 Ω 下	典型 3 mV _{pp} , 最大 37 mV _{pp}	取决于供电电压
建议滑块电流	-	-	< 1 μA
反极性保护	有	有	-
短路保护	-	有, 持续短路保护	-
温度系数	0.0079 %/K	0.0037 %/K	±0.0025 %/K

拉线参数 (带塑料保护层)

V4A, ø 0.5 mm	测量范围 代码 断裂拉力 TK	3 ... 10 m 1.4401 262 N 16 x 10 ⁻⁶ K ⁻¹
V4A, ø 1.0 mm	测量范围 代码 断裂拉力 TK	3 ... 8 m 1.4401 942 N 16 x 10 ⁻⁶ K ⁻¹
V4A, ø 1.5 mm	测量范围 代码 断裂拉力 TK	3 ... 6 m 1.4401 1.890 N 16 x 10 ⁻⁶ K ⁻¹

许可

电磁兼容性	符合 EN 61326-1, EN 61326-3-1
CE 认证, 根据	电磁兼容指令 2014/30/EU RoHS 指令 2011/65/EU
UKCA 认证, 根据	电磁兼容指令 S.I. 2016/1091 RoHS 指令 S.I. 2012/3032

1) 根据测量长度的不同而变化。

拉线编码器 D120

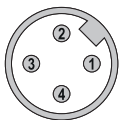
坚固系列

测量长度最长达 10 m

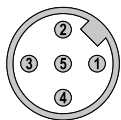
端子配置

模拟量传感器 A11 (4 ... 20 mA)			R/I 转换器							
	信号:	+V	n.c.	I _{out}	n.c.					
	电缆 ¹⁾	芯线颜色:	棕	白	蓝	黑				
	M12 插头, 4 针	针号:	1	2	3	4				
模拟量传感器 R11 , 冗余 (2 x 4 ... 20 mA)			R/I 转换器 1		R/I 转换器 2					
	信号:	+V 1	I _{out 1}	+V 2	I _{out 2}	n.c.	n.c.		n.c.	n.c.
	电缆 ¹⁾	芯线颜色:	白	绿	灰	蓝	棕		黄	粉
	M12 插头, 8 针	针号:	1	3	5	7	2	4	6	8
模拟量传感器 A22 (0 ... 10 V DC)			R/U 转换器							
	信号:	+V	U _{out}	0 V	0 V _{out}					
	电缆 ¹⁾	芯线颜色:	棕	白	蓝	黑				
	M12 插头, 4 针	针号:	1	2	3	4				
模拟量传感器 R22 , 冗余 (2 x 0 ... 10 V DC)			R/U 转换器 1		R/U 转换器 2					
	信号:	+V 1	U _{out 1}	0 V 1	0 V _{out 1}	+V 2	U _{out 2}	0 V 2		0 V _{out 2}
	电缆 ¹⁾	芯线颜色:	白	棕	绿	黄	灰	粉		蓝
	M12 插头, 8 针	针号:	1	2	3	4	5	6	7	8
模拟量传感器 A33 (电位计 1 kΩ)			电位计							
	信号:	+V	Out	0 V	n.c.					
	电缆 ¹⁾	芯线颜色:	棕	白	蓝	黑				
	M12 插头, 4 针	针号:	1	2	3	4				
模拟量传感器 R33 , 冗余 (2 x 电位计 1 kΩ)			电位计 1		电位计 2					
	信号:	+V 1	Out 1	0 V 1	n.c.	+V 2	Out 2	0 V 2		n.c.
	电缆 ¹⁾	芯线颜色:	白	棕	绿	黄	灰	粉		蓝
	M12 插头, 8 针	针号:	1	2	3	4	5	6	7	8
数字传感器 CC1 (CANopen)			CANopen							
	信号:	+V	0 V	CAN_GND	CAN_H	CAN_L				
	电缆 ¹⁾	芯线颜色:	白	蓝	棕	黑	灰			
	M12 插头, 5 针	针号:	2	3	1	4	5			
数字传感器 RC3 , 冗余 (2 x CANopen)			CANopen 1 + CANopen 2							
	信号:	+V	0 V	CAN_GND	CAN_H	CAN_L				
	电缆 ¹⁾	芯线颜色:	白	蓝	棕	黑	灰			
	M12 插头, 5 针	针号:	2	3	1	4	5			

匹配侧的顶视图, 公头插座



M12 插头, 4 针



M12 插头, 5 针



M12 插头, 8 针

1) 在初次启动之前应分别隔离不使用的电线。

拉线编码器 D120 **坚固系列** **测量长度最长达 10 m**

技术细节

工作原理

结构
拉线装置的核心是一个安装有轴承的鼓轮，上面缠绕着一根拉线。
拉线缠绕在一个装有弹簧的装置上。拉线单层缠绕的方式确保了装置具有最佳线性度，这可能是 Kübler 拉线编码器的一个独有特征。

注
超过拉线的最大延展长度会导致拉线和结构损坏。

拉线固定装置

<p>安全钩 D8.D120.xxxx.xxxx.xxxx</p>	<p>M4 螺纹 D8.D120.xxxx.xxxx.xxxx.V001</p>	<p>圆环 D8.D120.xxxx.xxxx.xxxx.V002</p>	<p>弹簧扣 D8.D120.xxxx.xxxx.xxxx.V007</p>
---------------------------------------	--	---	--

滚珠轴承旋转接头
(在安装时不得扭转测量拉线)

止动橡胶环

测量拉线

拉线类型

- V4A, ϕ 0,5 mm, 订货代码 **b** = 1
- V4A, ϕ 1,0 mm, 订货代码 **b** = 2
- V4A, ϕ 1,5 mm, 订货代码 **b** = 3

特别适合在户外长期使用。

拉线延长件

用于通过增大拉线长度充分利用测量范围，例如用于在应用中实现提前量。主要是与模拟量接口进行组合。
(选项 A11, A22, A33 和 R11, R22, R33).

扩展温度范围 -40 °C ... +85 °C
(仅和标准线性度 0,5 % 结合使用)

通过使用专用组件。
扩展温度范围订货代码扩展:

带安全钩: D8.D120.xxxx.xxxx.xxxx.V003

带 M4 螺纹¹⁾: D8.D120.xxxx.xxxx.xxxx.V004

带圆环: D8.D120.xxxx.xxxx.xxxx.V005

带弹簧扣: D8.D120.xxxx.xxxx.xxxx.V008

特殊应用的安装方法

导向轮

导向轮

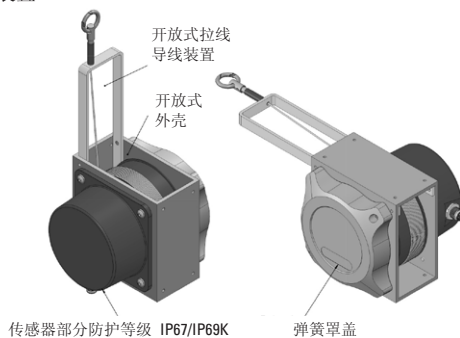
1) 不可用的电线类型 V4A, ϕ 1,5 mm - 订货选项 **b** = 3.

技术细节

外壳类型 (适用于不同应用的外壳类型)

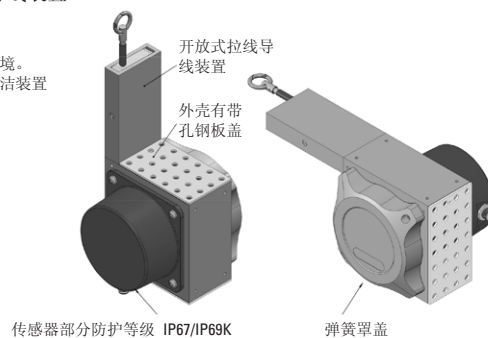
开放式外壳,
开放式拉线导线装置

用于有细尘和液体的
应用环境。



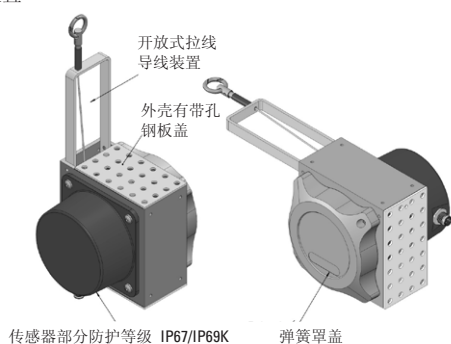
外壳有带孔钢板盖,
密闭式拉线导线装置

用于有污物,
颗粒尺寸 >2mm
和液体的应用环境。
防震动, 电线清洁装置
(制备中)。



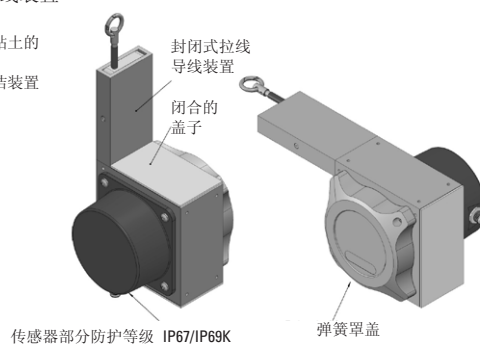
外壳有带孔钢板盖,
开放式拉线导线装置

用于有污物,
颗粒尺寸 >2mm
和液体的应用环境。



密闭式外壳,
密闭式拉线导线装置

用于有粘性尘土、
水泥、混凝土和粘土的
应用环境。
防震动, 电线清洁装置
(制备中)。

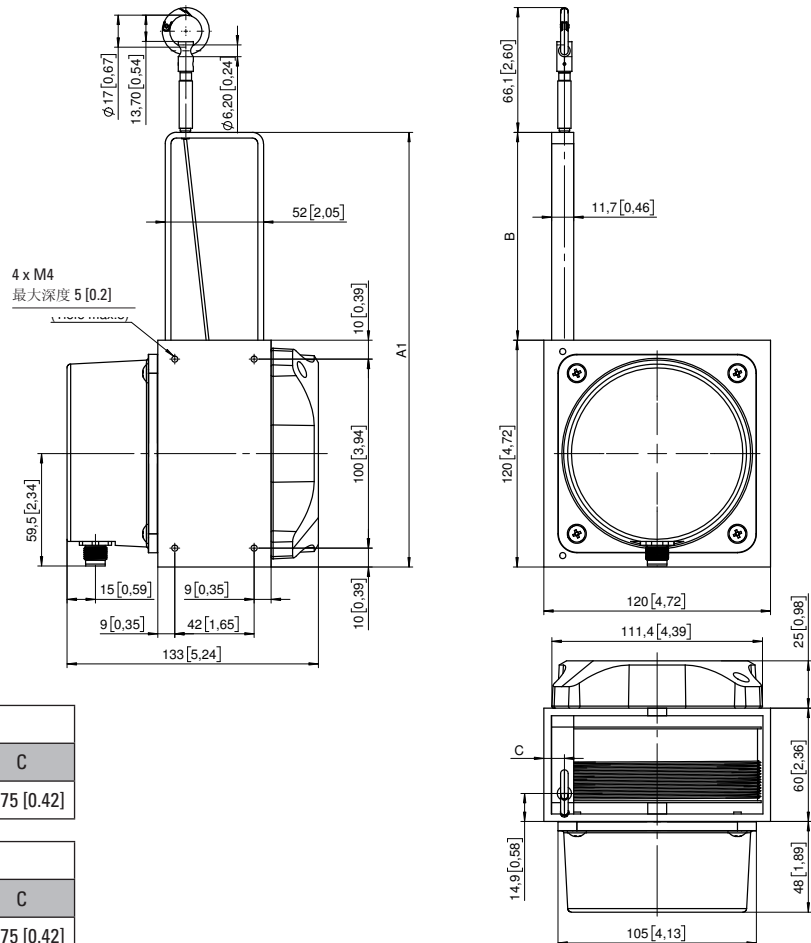


拉线编码器 D120 **坚固系列** **测量长度最长达 10 m**

尺寸

尺寸单位 mm [inch]

开放式外壳，
开放式拉线导线装置



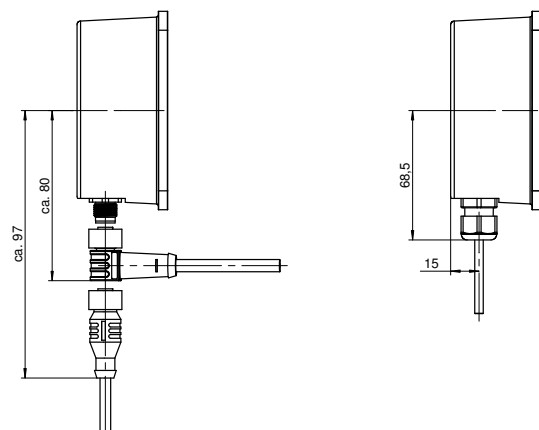
拉线直径 \varnothing 0.5 mm – 鼓轮周长 335.2 [13.2]			
测量长度	A1	B	C
3 ... 10 m	230 [9.06]	110 [4.33]	10.75 [0.42]

拉线直径 \varnothing 1.0 mm – 鼓轮周长 336.8 [13.26]			
测量长度	A1	B	C
3 ... 5 m	230 [9.06]	110 [4.33]	10.75 [0.42]
6 ... 8 m	320 [12.6]	200 [7.87]	12.25 [0.48]

拉线直径 \varnothing 1.5 mm – 鼓轮周长 338.3 [13.32]			
测量长度	A1	B	C
3 ... 4 m	230 [9.06]	110 [4.33]	10.75 [0.42]
5 ... 6 m	320 [12.6]	200 [7.87]	12.25 [0.48]

连接器输出/电缆出线

在蒸汽清洗和高压清洗时必须对电缆进行防护。



拉线编码器 D120

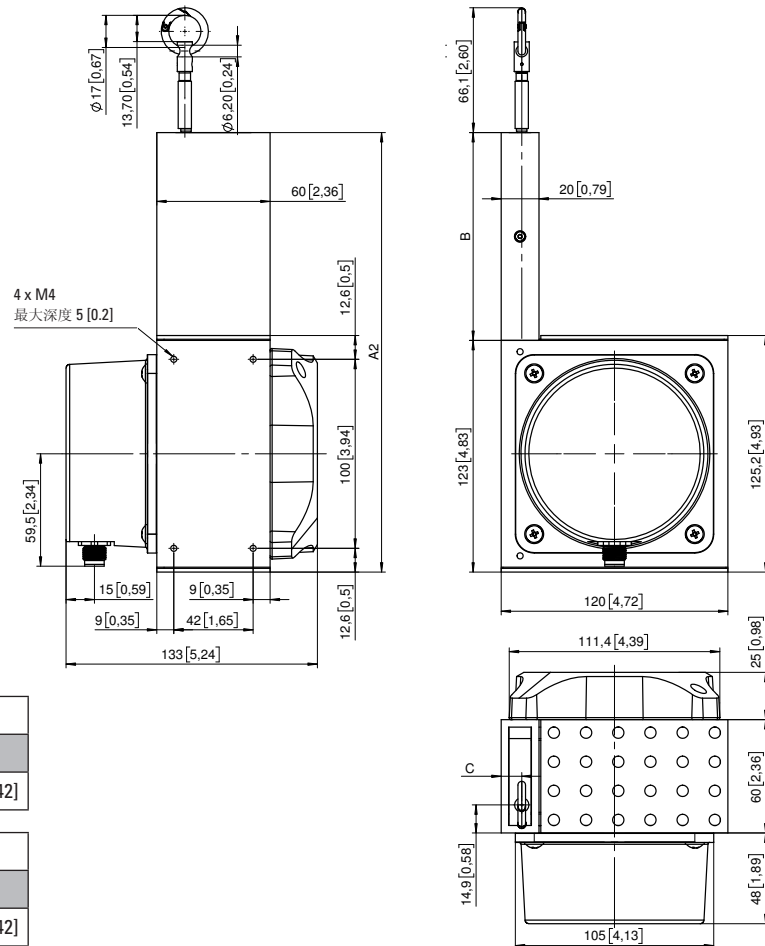
坚固系列

测量长度最长达 10 m

尺寸

尺寸单位 mm [inch]

外壳有带孔钢板盖，
密闭式拉线导线装置



拉线直径 $\varnothing 0.5$ mm – 鼓轮周长 335.2 [13.2]			
测量长度	A2	B	D
3 ... 10 m	233 [9.17]	110 [4.33]	10.75 [0.42]

拉线直径 $\varnothing 1.0$ mm – 鼓轮周长 336.8 [13.26]			
测量长度	A2	B	D
3 ... 5 m	233 [9.17]	110 [4.33]	10.75 [0.42]
6 ... 8 m	323 [12.7]	200 [7.87]	12.25 [0.48]

拉线直径 $\varnothing 1.5$ mm – 鼓轮周长 338.3 [13.32]			
测量长度	A2	B	D
3 ... 4 m	233 [9.17]	110 [4.33]	10.75 [0.42]
5 ... 6 m	323 [12.7]	200 [7.87]	12.25 [0.48]