

# 预置计数器, 电子

**LCD 预置计数器**      **1 或 2 个预设 - 脉冲、时间 - 5 kHz (AC+DC)**      **Codix 907 / 908**



脉冲和时间预设计数器 **Codix 907** 和 **908** 以惊人的性价比提供所有基本的计数器功能。由于其较小的安装深度和可插拔的螺丝端子，这些仪表的安装非常简单和方便；2 行 LCD 显示屏可以选择额外的照明。这使得它更容易在第一时间被读取。



<b>DC</b> 11 ... 30 V 电源	<b>AC</b> 115 ... 230 V 电源	<b>-10°...+50°C</b> 温度范围	<b>000000</b> DIN 48x48 DIN 前面板	<b>Prog</b> 通过菜单编程	<b>IP65</b> 高防护等级	<b>max.</b> 5 kHz 计数频率	<b>插入式螺丝端子</b>	<b>1 or 2</b> 预设 907: 1 / 908: 2	<b>多功能的</b>
<b>2x6 LCDs</b> LCD 显示	<b>多色显示</b>								

## 功能强大

- 用于脉冲、时间和位置。
- 加法和减法。
- 达到预设值时自动复位，可通过按键或电动方式复位。
- CCodix 907: 1 个预设值 / Codix 908: 2 个预设值。
- 2 个 6 位数显示器和预设指示器，从 -999999 到 +999999。
- 可选带或不带背光的显示屏，2 种颜色。

## 简单

- 可插拔式螺丝端子。
- 纯文本编程。
- 十进制小键盘。
- 直流或交流电源。
- 安装深度低。
- 高防护等级 (IP65) 集成前面板密封装置。
- 有预设的指示灯。

## 订货代码

6.90 X . 0 1 0 X . X A 0

### a 预设的数量

- 7 = 1 个预设
- 8 = 2 个预设

### b 输出

- 0 = 继电器

### c LCD 版本

- 0 = 无背光灯
- 1 = 绿色背光灯
- 4 = 双色的，负红色 / 绿色背光灯

### d 电源

- 0 = 230 V AC
- 1 = 115 V AC
- 3 = 11 ... 30 V DC

### e 输入触发电平

- A = 4 ... 30 V DC 电平

### 交付规范

- 预置计数器
- 夹持支架
- 8 针螺丝端子
- 7 针螺丝端子
- 说明书

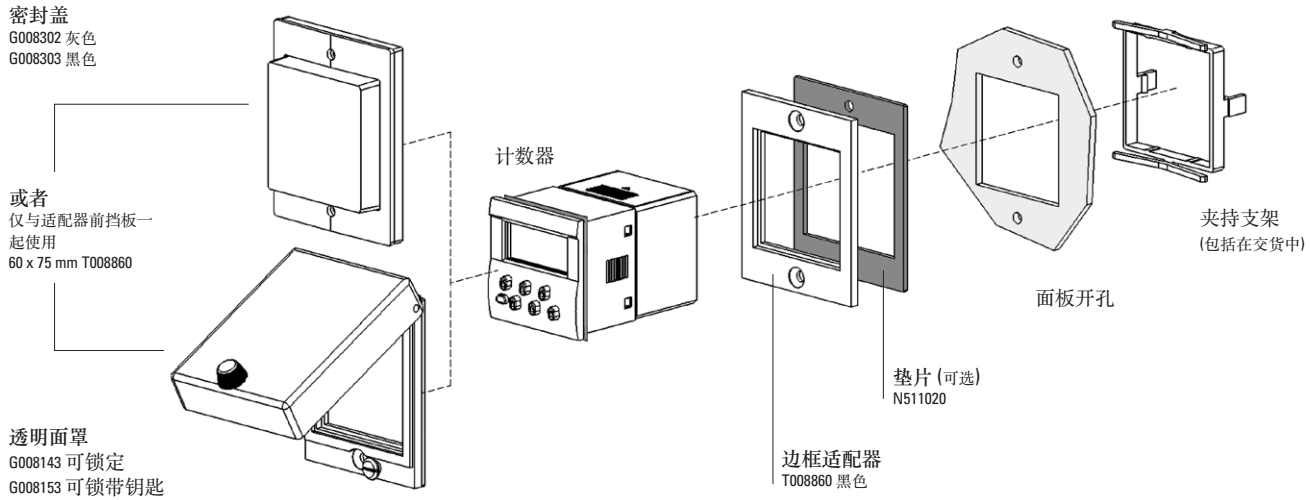
### 常备型号

- 6.907.0100.3A0
- 6.908.0100.3A0
- 6.908.0101.3A0
- 6.907.0100.0A0
- 6.908.0100.0A0
- 6.908.0101.0A0

# 预置计数器, 电子

**LCD 预置计数器** | **1 或 2 个预设 - 脉冲、时间 - 5 kHz (AC+DC)** | **Codix 907 / 908**

**附件 / 安装实例**



		类型/尺寸	描述		订货号	合适的垫圈
边框适配器		55 x 55 mm [2.17 x 2.17]	用于开孔 50 x 50 mm [1.97 x 1.97"] 或 $\varnothing$ 50,5 mm [1.99"] 到开孔 45 x 45 mm [1.77 x 1.77"]	灰色 黑色	T008170 T008171	N511017
		55 x 55 mm [2.17 x 2.17]	用于开孔 50 x 50 mm [1.97 x 1.97"] 到开孔 45 x 45 mm [1.77 x 1.77"]	黑色	T008853	N511004
		60 x 75 mm [2.36 x 2.95]	用于开孔 50 x 50 mm [1.97 x 1.97"] 到开孔 45 x 45 mm [1.77 x 1.77"]	黑色	T008860	N511020
		72 x 72 mm [2.83 x 2.83]	用于开孔 68 x 68 mm [2.68 x 2.68"] 到开孔 45 x 45 mm [1.77 x 1.77"]	灰色 黑色 配套夹子	T008176 T008177 T009420	N511016
		$\varnothing$ 72 mm [2.83]	用于开孔 $\varnothing$ 60 mm [2.36"] 到开孔 45 x 45 mm [1.77 x 1.77"]	黑色	N510226	-
密封盖 IP65		K2	仅与适配器前挡板一起使用 60 x 75 mm T008860	透明的/灰色	G008302	-
				透明的/黑色	G008303	-
透明面罩 IP65		2 Dv (安装在边框上)	可锁定, 用于开孔 50 x 50 mm [1.97 x 1.97], 仅与适配器前挡板一起使用 60 x 75 mm T008860	透明的/黑色	G008143	-
		2 Dvs (安装在边框上)	可锁带钥匙, 用于开孔 50 x 50 mm [1.97 x 1.97], 仅与适配器前挡板一起使用 60 x 75 mm T008860	透明的/黑色	G008153	-
固定框		面板开孔 50 x 50 mm [2.36 x 2.36]	用于卡入式安装在 35 mm [1.38"] 个顶帽 DIN 导轨上	铬化	G300003	
螺丝端子 (替换零件)			1... 8, 间距 3.81	8 针	N100498	
			9... 15, 间距 5.08	7 针	N100548u002	

包括在交货中

# 预置计数器, 电子

<b>LCD 预置计数器</b>	<b>1 或 2 个预设 - 脉冲、时间 - 5 kHz (AC+DC)</b>	<b>Codix 907 / 908</b>
------------------	--	------------------------

## 技术数据

一般技术数据	
显示屏	2 行 2 x 6 位数 LCD 显示 第一行 9 mm [0.35"], 第二行 7 mm [0.28"], 特殊标志 2 mm 高 [0.079"] 正片, 绿色, 可选背光灯
标准双色的	第一行: 负片, 红色背光灯 第二行: 负片, 绿色背光灯
运行温度	-10 °C ... +50 °C [+14 °F ... +122 °F] (非冷凝)
储存温度 湿度	-25 °C ... +75 °C [-13 °F ... +167 °F]
相对空气湿度 在 +40 °C [+104 °F]	93 % (非冷凝)
高度	最高 2000 m [6562']

机械性能	
防护等级	IP65 (前面)
重量	AC 版 约 250 g [8.82 oz] DC 版 约 150 g [5.29 oz]

电气性能	
传感器电源电压	AC 115/230 V, ±10 %, 50/60 Hz, 最大 6.5 VA DC 11 ... 30 V, 最大 4 W
外部熔断器保护	230 V AC T 0.1 A 115 V AC T 0.125 A 11 ... 30 V DC T 0.2 A
数据保留 输入模式	> 10 年, EEPROM
输入模式	脉冲计数器 cnt.dir, up.dn, quad 定时器 FrErun, InpA.InpB., InpB.InpB.
传感器电源电压	AC 电源 24 V DC -40/+15 %, 50 mA at 230 V AC, 40 mA at 115 V AC DC 电源 最大 50 mA 连接的电源通过以下方式进行切换
设备安全性	依据标准 EN 61010 第 1 部分设计 防护等级 2 级 应用区域 污染级别 2 级

输入	
计数输入	A 和 B (定时器: A = 门)
输入的极性	可对所有的输入端进行编程, 共同使用, NPN/PNP
输入电阻	10 kΩ
计数频率	最大 5 kHz (详见手册) 可以阻尼到 30 Hz (机械触点)
控制 / 复位输入	锁定, 复位
信号和控制输入的最小脉冲时间	静态 / 1 ms
切换电平	4 ... 30 V DC: 低电平 0 ... 2 V DC 带 AC/DC 电源 高电平 3.5 ... 30 V DC
脉冲形状	变量, Schmitt-Trigger 特征

输出	
切换电压	最大 250 V AC / 110 V DC
切换电流	最大 3 A AC/DC 最小 30 mA DC
开关容量	最大 750 VA / 90 W
输出 1	机械的使用寿命 (开关周期) 3 A 时的开关周期数 / 250 V AC 2 x 10 <sup>7</sup> 3 A 时的开关周期数 / 30 V DC 1 x 10 <sup>5</sup> 带闭合触点的继电器, 程序常闭或常开. 1 x 10 <sup>5</sup>
输出 2	机械的使用寿命 (开关周期) 3 A 时的开关周期数 / 250 V AC 20 x 10 <sup>6</sup> 3 A 时的开关周期数 / 30 V DC 5 x 10 <sup>4</sup> 带转换触点的继电器 5 x 10 <sup>4</sup>
输出的反应时间	脉冲计数器 < 15 ms 定时器 < 10 ms

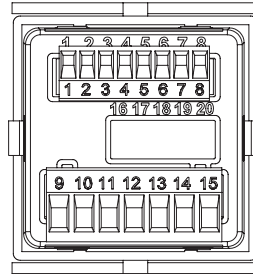
许可		
CE 认证, 根据	电磁兼容指令	2014/30/EU
	RoHS 指令	2011/65/EU
	低电压指令	2014/35/EU
UKCA 认证, 根据	电磁兼容指令	S.I. 2016/1091
	RoHS 指令	S.I. 2012/3032
	低电压法规	S.I. 2016/1101

# 预置计数器, 电子

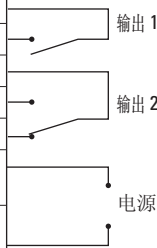
<b>LCD 预置计数器</b>	<b>1 或 2 个预设 - 脉冲、时间 - 5 kHz (AC+DC)</b>	<b>Codix 907 / 908</b>
------------------	--	------------------------

## 端子配置

针号	信号和控制输入
1	感应器电源电压
2	GND (0 V DC)
3	INP A (信号输入 A)
4	INP B (信号输入 B)
5	复位 (复位输入)
6	锁定 (按键锁定输入)
7	n. c.
8	n. c.



针号	带有继电器的版本 继电器触点
9	继电器触点 C.
10	继电器触点 N.O.
11	继电器触点 C.
12	继电器触点 N.O.
13	继电器触点 N.C.
14	AC: 115/230 V AC N~ DC: 11 ... 30 V DC
15	AC: 115/230 V AC L~ DC: GND (0 V DC)



## 尺寸

尺寸单位 mm [inch]

