

Impulszähler, elektronisch

LED-Impulszähler	2 Zähler mit getrennter Skalierung (DC)	Codix 52T
-------------------------	--	------------------



Der Codix 52T ist ein spannungsversorgter Doppel-Impulszähler mit gemeinsamem Eingang und getrennter Skalierung, für schnelle und langsame Zählimpulse, mit 6-stelliger LED-Anzeige für NPN, PNP Eingangssignale und Anzeigeumschaltung A, B.



DC 10 ... 30 V Spannungsversorgung	000000 DIN 48x24 Frontplattengröße	-20...+65°C Temperaturbereich	IP65 Hohe Schutzart	Prog Klartextprogrammierung	Handschuh Handschuhbedienung	max. 60 kHz Impulszähler/Summierer	PNP/NPN Eingangstyp
---	---	---	-------------------------------	---------------------------------------	--	--	-------------------------------

Leistungsstark

- Schneller Zählengang – Eingangsfrequenz von max. 60 kHz.
- Robustes Gehäuse – IP65 geschützt.
- Sehr helle LED-Anzeige, 8 mm hoch.
- Einkanaliger 2-fach Summierer
 - Programmierbar für positive (PNP) oder 0 V (NPN) schaltende Eingangsimpulse.
 - Schnelle Zählgänge mit einer Eingangsfrequenz von max. 60 kHz. Für mechanische Kontakte auf 30 Hz zu bedämpfen.
- Kurze Anlaufzeit
Erfasst nach Einschalten der Spannungsversorgung schon nach 16 ms eingehende Impulse > kein Impulsverlust bei gleichzeitigem Motorstart.

Bedienerfreundlich und universell

- Große Tasten – auch mit Handschuhen zu bedienen.
- Einfache und einheitliche Programmierung und Bedienung durch Klartextprogrammierung – Einstieg in die Programmierung auch während des Betriebs mit Sicherheitsabfrage.
- Getrennt einstellbare Skalierung für beide Zähler Multiplikations- und Divisionsfaktor (0,0001...99,9999), um entsprechende Einheiten in z.B. Liter, Länge oder Verpackungsgröße darzustellen.
- Einfache Anzeigenumschaltung zwischen Zähler 1 und 2.
- DC Versorgung.
- Alternativ zu den HTL Eingängen sind auch Geräte mit Festpegel > 4 V DC für den Einsatz mit TTL-Pegel verfügbar.
- Rückstellung manuell oder elektrisch für beide Zähler getrennt programmierbar (die Rückstellung kann auch verriegelt werden).

Bestellschlüssel	6.52T . 012 . 3X0
-------------------------	--------------------------

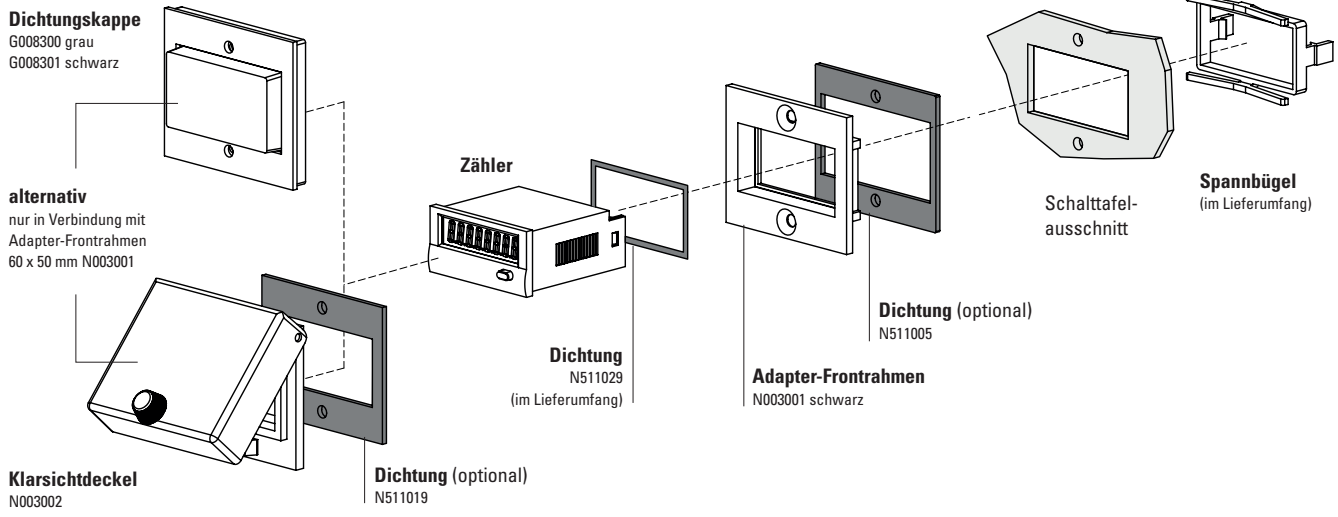
- a** Schaltpegel der Eingänge
 0 = Standard (HTL)
 A = Festpegel
 LOW 0 ... 2 V DC
 HIGH 4 ... 30 V DC

- Lieferumfang**
- Zähler
 - Spannbügel
 - Frontrahmen f. Schraubbefestigung (T008181) 56 x 40 mm, Einbauquerschnitt 50 x 25 mm
 - Frontrahmen f. Spannbügelbefestigung (T008180) 53 x 28 mm, Einbauquerschnitt 50 x 25 mm
 - Dichtung
 - Bedienungsanleitung mehrsprachig

Impulszähler, elektronisch

LED-Impulszähler **2 Zähler mit getrennter Skalierung (DC)** **Codix 52T**

Zubehör / Montagebeispiel



		Typ / Größe	Beschreibung		Bestell-Nr.	passende Dichtung
Adapter-Frontrahmen		53 x 28 mm	für Ausschnitt 50 x 25 mm auf 45 x 22,2 mm	grau schwarz anthrazit	T008164 T008165 T008180	N511015
		56 x 40 mm	für Ausschnitt 50 x 25 mm auf 45 x 22,2 mm Schraubbefestigung	schwarz anthrazit	T008161 T008181	N511045
		72 x 36 mm	für Ausschnitt 68 x 33 mm auf 45 x 22,2 mm	schwarz u. silber eleoxiert als Set	162704Set	–
		60 x 50 mm	für Ausschnitt 54 x 29 mm auf 45 x 22,2 mm Schraubbefestigung	schwarz	N003001	N511005
		48 x 48 mm	für Ausschnitt 45 x 45 mm auf 45 x 22,2 mm	schwarz	T008883	–
Dichtungskappe IP65		K1	nur in Verbindung mit Adapter-Frontrahmen 60 x 50 mm N003001	transparent / grau transparent / schwarz	G008300 G008301	–
Klarsichtdeckel IP65		1 Dv (auf Rahmen montiert)	Deckel verriegelbar, für Ausschnitt 54 x 29 mm, nur in Verbindung mit Adapter-Frontrahmen 60 x 50 mm N003001	transparent / schwarz	N003002	N511019
Dichtung Zähler			48 x 24 mm (für Einbau in Adapter-Frontrahmen) 49 x 25 mm		N511029 N511034	
Aufbaurahmen		Ausschnitt 50 x 25 mm	über Adapter T008180 für Schnappmontage auf 35 mm Hut-Schiene nach DIN	chromatiert	G300004	–
Blindgehäuse		48 x 24 mm	für Ausschnitt 45 x 22,2 mm und 50 x 25 mm	anthrazit	G003836	–

im Lieferumfang

Impulszähler, elektronisch

LED-Impulszähler 2 Zähler mit getrennter Skalierung (DC) Codix 52T

Technische Daten

Allgemeine technische Daten	
Anzeige	6-stellige, rote 7-Segment LED-Anzeige; 8 mm hoch
Datensicherung	EEPROM
Betriebstemperatur	10 ... 26 V DC -20 °C ... +65 °C >26 ... 30 V DC -20 °C ... +55 °C (nicht betauend)
Lagertemperatur	-25 °C ... +70 °C

Elektrische Kennwerte	
Spannungsversorgung	10 ... 30 VDC, mit integriertem Verpolungsschutz
Stromaufnahme	max. 40 mA

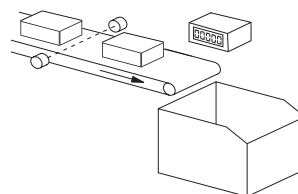
Mechanische Kennwerte	
Gehäuse	Schalttafelgehäuse 48 x 24 mm nach DIN 43 700; RAL 7021, dunkelgrau
Schutzart	IP65 (frontseitig)
Gewicht	ca. 50 g
Vibrationsfestigkeit nach EN 60068-2-6	10 ... 55 Hz / 1 mm / 30 min
Schockfestigkeit nach EN 60068-2-27	100 G: 2 ms 10 G: 6 ms

Eingänge	
Polarität der Eingänge	programmierbar, NPN oder PNP für alle Eingänge
Eingangswiderstand	ca. 5 kΩ
Zählfrequenz	max. 60 kHz, auf 30 Hz bedämpfbar
Mindestimpulsdauer des Rücksetzeingangs	5 ms
Schaltpegel der Eingänge (HTL)	LOW 0 ... 0,2 x U _B [V DC] HIGH 0,6 x U _B ... 30 V DC
Schaltpegel der Eingänge bei 4 ... 30 V DC	LOW 0 ... 2 V DC HIGH 4 ... 30 V DC

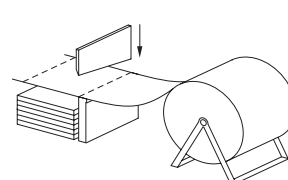
Zulassungen	
UL-konform gemäß	File-Nr. E128604
CE-konform gemäß	EMV-Richtlinie 2014/30/EU RoHS-Richtlinie 2011/65/EU
UKCA-konform gemäß	EMC Regulations S.I. 2016/1091 RoHS Regulations S.I. 2012/3032

Anwendungen für den 2-fach Summierer

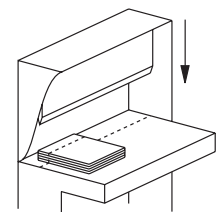
- Erfassung von Stückzahl und Gesamtsumme
- Summierung von Durchflüssen, Mengen und anderen skalierbaren Medien
- Mengen- und Stückzahlzählungen
- Zubehör, OEM Ausrüstung oder Nachrüstung an Produktionsmaschinen
- Stückzahlerfassung an Stanzen, Pressen, Extruder, Holzbearbeitungsmaschinen, Bohrmaschinen, Bestückungsautomaten, Schneidemaschinen, Sonderfahrzeuge
- Erfassen von zwei Messgrößen in einem Gerät: 2 getrennte Eingänge für z.B. Zählung von Stückzahl und Anzahl der Verpackungseinheiten
- Erfassung von 2 Schichten



Gesamtstückzahl und Verpackungseinheiten

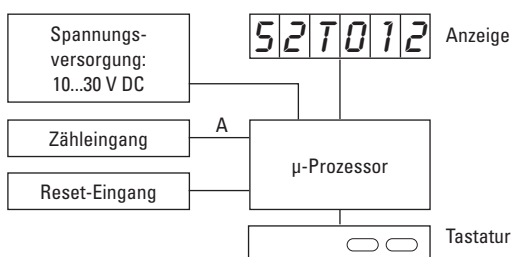


Einzel- und Gesamtmenge



Einzel- und Gesamtmenge aus 2 Schichten

Blockschaltbild



Anschlussbelegung

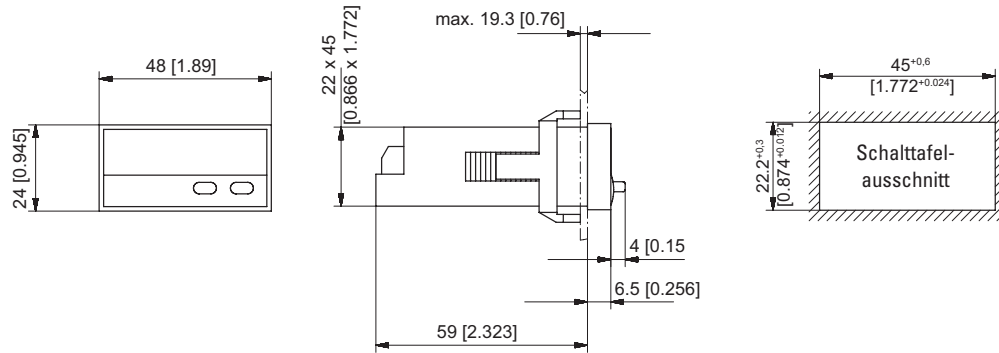
1	2	3	4	5	PIN
□	□	□	□	□	10 ... 30 V DC
					0 V GND
					INP A
					-
					Reset

Impulszähler, elektronisch

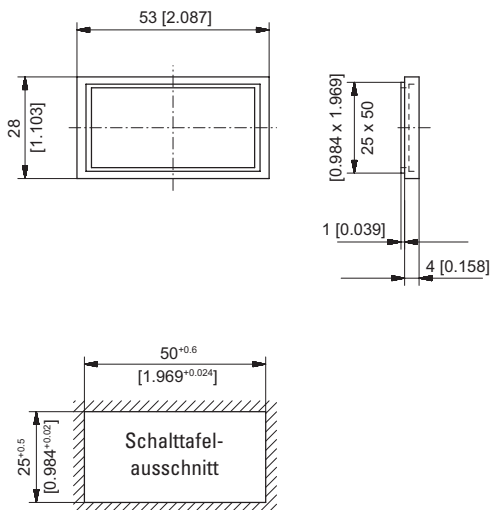
LED-Impulszähler	2 Zähler mit getrennter Skalierung (DC)	Codix 52T
-------------------------	--	------------------

Maßbilder

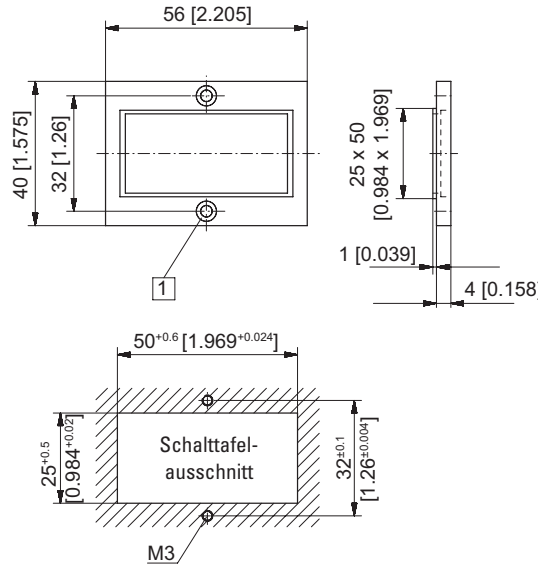
Maße in mm [inch]



Frontrahmen für Spannbügelbefestigung (im Lieferumfang enthalten)



Frontrahmen für Schraubbefestigung (im Lieferumfang enthalten)



1 Senkung Af3, DIN 74