

**LED 脉冲计数器**      **2 个具有独立比例系数的计数器 (DC)**      **Codix 52T**



**Codix 52T**是一款电源供电的双脉冲计数器，具有公共输入和独立缩放功能，可用于快速和慢速计数脉冲，6 位 LED 显示 NPN, PNP 输入信号和显示切换 A、B。



<b>DC</b> 10 ... 30 V 电源	<b>000000</b> DIN 48x24 DIN 前面板	<b>-20°... +65°C</b> 温度范围	<b>IP65</b> 高防护等级	<b>PROG</b> 通过菜单编程	<b>戴着手套操作</b>	<b>max.</b> 60 kHz 脉冲计数器/计量器	<b>PNP/NPN</b> 输入类型
--------------------------------	---------------------------------------	------------------------------	----------------------	-----------------------	---------------	------------------------------------	------------------------

### 功能强大

- 快速计数输入，最大输入频率为 60 kHz。
- 坚固的外壳，IP65 防护等级。
- 非常明亮的 LED 显示屏，高 8 mm。
- 单通道双累加器
  - 可对正极 (PNP) 或 0 V (NPN) 开关输入脉冲进行编程。
  - 快速计数器输入，输入频率最大为 60 kHz，可将机械触点减小至 30 Hz。
- 启动时间短-接通电源后 16 ms 就能检测到输入的脉冲 =>电机同时启动时没有脉冲损失。

### 使用方便和通用

- 大按键，戴着手套也可操作。
- 通过纯文本编程进行简单而统一的编程和操作，即使在操作过程中也能通过安全查询进入编程。
- 两个计数器的比例可单独调整乘除系数 (0.0001 至 99.9999)，以显示相应的单位，例如升、长度或包装尺寸。在计数器 1 和 2 之间简单切换显示。
- 作为 HTL 输入的替代方案，也可使用 TTL 电平的固定 >4 V DC 的设备。
- 两个计数器可分别手动复位或电动编程（复位也可锁定）。

**订货代码**      **6.52T . 012 . 3X0**

- a** 触发输入电平
- 0 = 标准 (HTL)
- A = 固定电平
  - 低电平 0 ... 2 V DC
  - 高电平 4 ... 30 V DC

- 交付规范
- 脉冲计数器
  - 夹持支架
  - 用于螺钉安装的前面板卡盘 (T008181) 56 x 40 mm [2.20 x 1.57"], 前面板开孔 50 x 25 mm [1.97 x 0.98"]
  - 用于夹子安装的前面板卡盘 (T008180) 53 x 28 mm [2.09 x 1.10"], 前面板开孔 50 x 25 mm [1.97 x 0.98"]
  - 垫圈
  - 说明书, 多语种

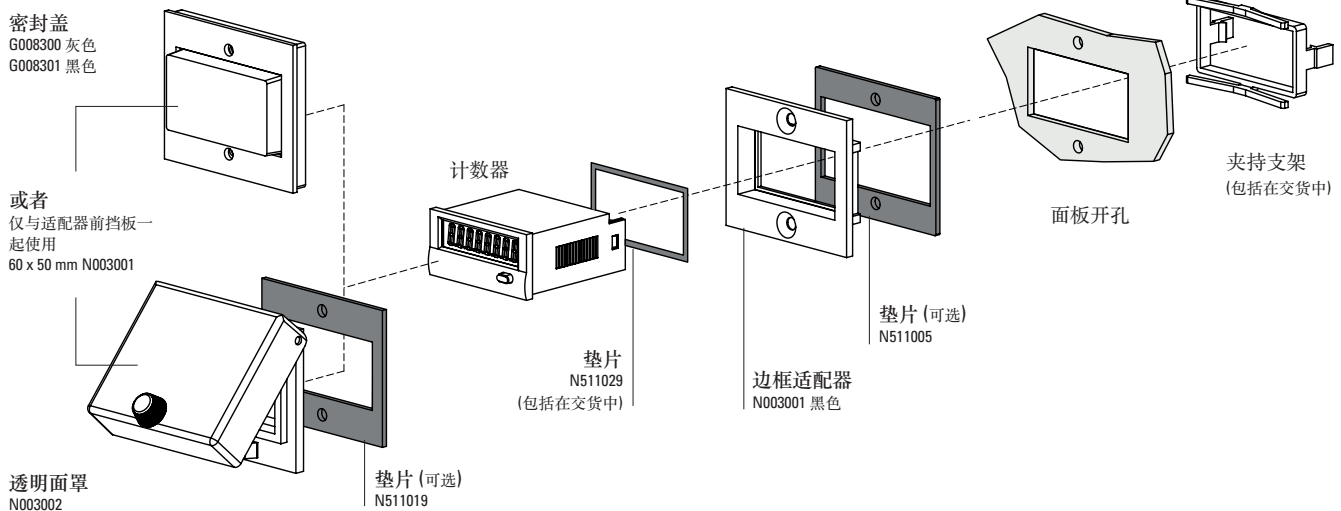
# 脉冲计数器, 电子

**LED 脉冲计数器**

**2 个具有独立比例系数的计数器 (DC)**

**Codix 52T**

**附件 / 安装示例**



		类型/尺寸	描述		订货号	合适的垫圈
边框适配器		<b>53 x 28 mm</b> [2.09 x 1.10"]	用于开孔 50 x 25 mm [1.97 x 0.98"] 到开孔 45 x 22.2 mm [1.77 x 0.94"]	灰色 黑色 深灰色	<b>T008164</b> <b>T008165</b> T008180	<b>N511015</b>
		<b>56 x 40 mm</b> [2.20 x 1.57"]	用于开孔 50 x 25 mm [1.97 x 0.98"] 到开孔 45 x 22.2 mm [1.77 x 0.94"] 螺钉安装	黑色 深灰色	<b>T008161</b> T008181	<b>N511045</b>
		<b>72 x 36 mm</b> [2.83 x 1.42"]	用于开孔 68 x 33 mm [2.68 x 1.30"] 到开孔 45 x 22.2 mm [1.77 x 0.94"]	黑色和银色 阳极氧化 处理	<b>162704Set</b>	-
		<b>60 x 50 mm</b> [2.36 x 1.97"]	用于开孔 54 x 29 mm [2.13 x 1.14"] 到开孔 45 x 22.2 mm [1.77 x 0.94"] 螺钉安装	黑色	<b>N003001</b>	<b>N511005</b>
		<b>48 x 48 mm</b> [1.89 x 1.89"]	用于开孔 45 x 45 mm [1.77 x 1.77"] 到开孔 45 x 22.2 mm [1.77 x 0.94"]	黑色	<b>T008883</b>	-
密封盖 IP65		<b>K1</b>	仅与适配器前挡板一起使用 60 x 50 mm N003001	透明的/灰色 透明的/黑色	<b>G008300</b> <b>G008301</b>	-
		<b>1 Dv</b> (安装在边框上)	盖子可锁, 用于开孔 54 x 29 mm, 仅与适配器前挡板一起使用 60 x 50 mm N003001	透明的/黑色	<b>N003002</b>	<b>N511019</b>
垫圈计数器			48 x 24 mm (用于安装在适配器前挡板上) 49 x 25 mm		<b>N511029</b> <b>N511034</b>	
		<b>面板开孔</b> <b>50 x 25 mm</b> [1.97 x 0.98"]	通过适配器 T008180 用于卡入式安装在35 mm [1.38"]个顶帽 DIN 导轨上	铬化	<b>G300004</b>	-
封闭外壳		<b>48 x 24 mm</b> [1.89 x 0.94"]	用于开孔 45 x 22.2 mm [1.77 x 0.94"] 和开孔 50 x 25 mm [1.97 x 0.98"]	深灰色	<b>G003836</b>	-

包括在交货中

# 脉冲计数器, 电子

## LED 脉冲计数器      2 个具有独立比例系数的计数器 (DC)      Codix 52T

### 技术数据

一般技术数据	
显示屏	66 位数, 红色 7 段式 LED 显示屏; 8 mm [0.32"] 高
数据备份	EEPROM
运行温度	10 ... 26 V DC    -20 °C ... +65 °C [-4 °F ... +149 °F] > 26 ... 30 V DC    -20 °C ... +55 °C [-4 °F ... +131 °F] (非冷凝)
储存温度	-25 °C ... +70 °C [-13 °F ... +158 °F]

电气性能	
电源	10 ... 30 V DC, 具有集成的反极性保护功能
电流消耗	最大 40 mA

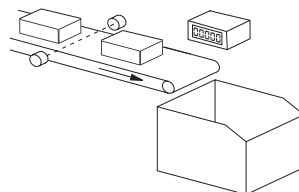
机械性能	
外壳	前面板安装 48 x 24 mm [1.89 x 0.94"] 遵循 DIN 43700; RAL 7021, 深灰色
防护等级	IP65 (前面)
重量	约 50 g [1.76 oz]
抗振动能力 遵循 EN 60068-2-6 标准	10 ... 55 Hz / 1 mm [0.04"] / 30 min
抗冲击能力 遵循 EN 60068-2-27 标准	100 G: 2 ms 10 G: 6 ms

输入	
输入的极性	可编程, NPN 或 PNP 对于所有的输入
输入电阻	约 5 kΩ
计数频率	最大 60 kHz, 可以被调整到 30 Hz
复位输入的最小脉冲持续时间	5 ms
触发输入电平 (HTL)	低电平 0 ... 0.2 x U <sub>B</sub> (V DC) 高电平 0.6 x U <sub>B</sub> ... 30 V DC
触发输入电平 4 ... 30 V DC	低电平 0 ... 2 V DC 高电平 4 ... 30 V DC

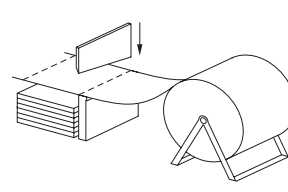
许可	
UL 认证, 根据	文件号 E128604
CE 认证, 根据	电磁兼容指令 2014/30/EU RoHS 指令 2011/65/EU
UKCA 认证, 根据	电磁兼容指令 S.I. 2016/1091 RoHS 指令 S.I. 2012/3032

### 双重累加器的应用实例

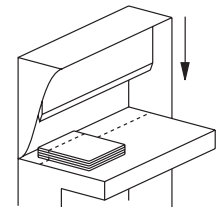
- 记录件数和总体总数
- 流动量、数量和其他可扩展介质的总计
- 计数任务, 如数量和件数计算
- 生产机械的配件、OEM 或改装设备
- 模切机、压力机、挤压机、木材加工机、钻孔机、取放机、裁切机、特种车辆上的计件工作
- 只需一台设备就能测量两个不同的数值: 例如, 用 2 个输入端就能计算出件数和包装数量
- 记录两个工作班次的总结果



总件数以及包装单位

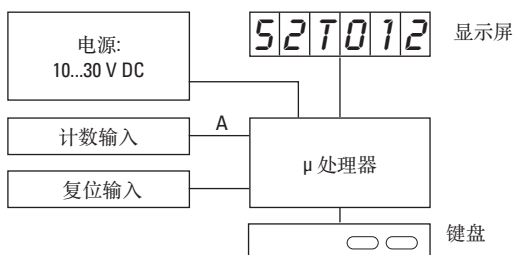


单一数量和总数量



两个工作班的个人和总数量

### 结构图



### 端子配置

1	2	3	4	5
针号				
1	10 ... 30 V DC			
2	0 V GND			
3	INP A			
4	-			
5	复位			

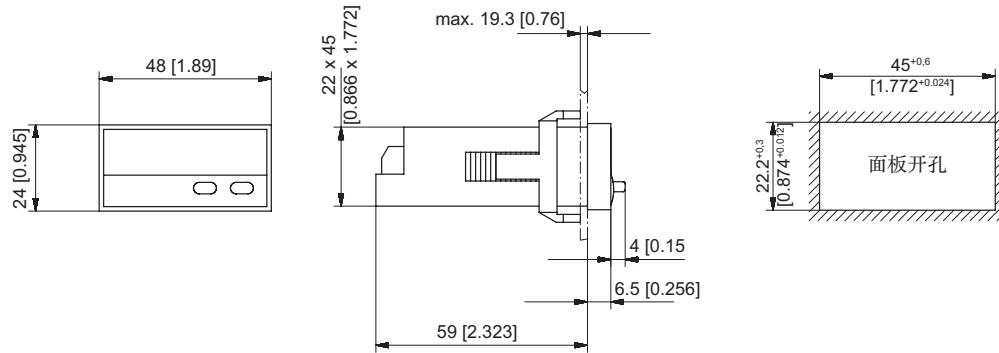
## LED 脉冲计数器

## 2 个具有独立比例系数的计数器 (DC)

## Codix 52T

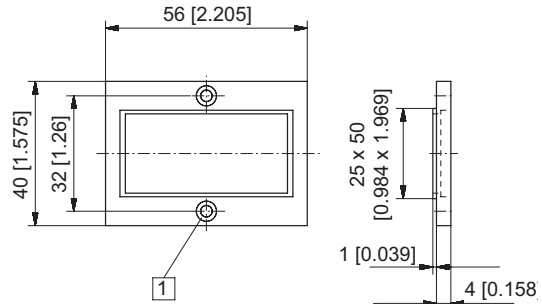
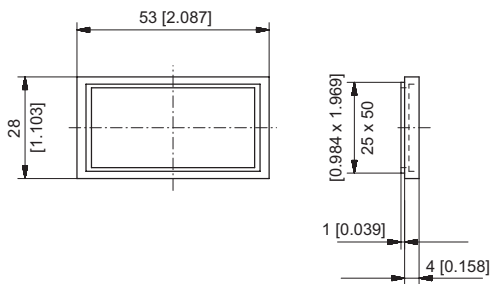
### 尺寸

尺寸单位 mm [inch]



用于夹子安装的前面板卡盘 (包括在交货中)

用于螺钉安装的前面板卡盘 (包括在交货中)



① 沉降式 Af3, DIN 74