

Doubles fonctions LED

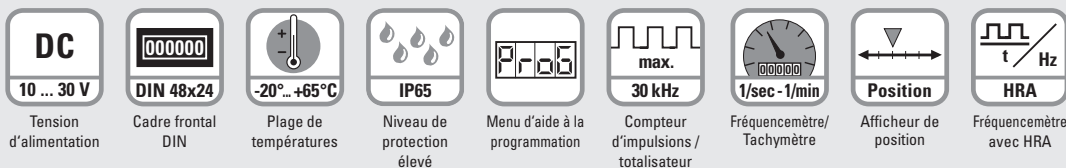
6 modes de comptage avec tachymètre (DC)

Codix 52P



Le Codix 52P est un compteur d'impulsions/afficheur de position à alimentation extérieure offrant 4 modes d'entrée de comptage différents et un tachymètre indépendant.

Équipé d'entrées séparées, destiné aux impulsions de comptage lentes et rapides, il est équipé d'un affichage LED à 6 digits pour des signaux d'entrée NPN / PNP.



Puissant

- Entrée de comptage et fréquence rapide – fréquence d'entrée max. 30 kHz (peut être atténuée à 30 Hz pour des contacts mécaniques).
- Boîtier robuste – protection IP65.
- Affichage LED très lumineux, hauteur 8 mm, 6 digits.
- Procédé de mesure de la fréquence exact et très précis (HRA-High Rate Accuracy System)
Les fréquences jusqu'à 38 Hz sont calculées au moyen d'une mesure de durée de période. Les fréquences > 38 Hz sont comptées par une mesure de temps de porte spéciale.
Ainsi, malgré un temps de porte très court, la précision est élevée : < 0,1 %. Le résultat de la mesure est disponible après 50 ms au maximum.
- Temps de démarrage bref – détecte les impulsions entrantes déjà 16 msec après la mise sous tension => pas de pertes d'impulsions en cas de démarrage simultané du moteur.

Facile d'utilisation et universel

- Grandes touches - utilisable même avec des gants.
- Programmation :
 - Programmation et utilisation simples et homogènes
 - Passage en mode programmation possible même pendant le fonctionnement avec demande de confirmation de sécurité
 - Commutation de l'affichage à l'aide de la touche droite
- Facteur d'échelle programmable individuellement : facteur de multiplication et de division (0,0001 ... 99,9999), pour afficher les unités désirées, p. ex. la position en 1/10 mm et la vitesse de rotation en trs/min.
- Facteurs séparés pour la mesure de fréquence et le comptage d'impulsions.
- 4 modes d'entrée de comptage différents pour l'affichage de la position : entrée à 2 canaux pour la détection du sens de comptage, mode différentiel ou additionnant, discriminateur de phase avec exploitation simple, double ou quadruple. 1 entrée séparée pour la vitesse de rotation et la vitesse, affichage en 1/min. ou en 1/sec.
- Entrées : en alternative aux entrées HTL, des appareils avec un niveau d'entrée de 4 ... 30 V DC sont également disponibles pour un affichage en parallèle avec un automate.

Ref. de commande

6.52P . 012 . 3X0
a

- a** Niveau de commutation des entrées
0 = Standard (HTL)
A = 4 ... 30 V DC

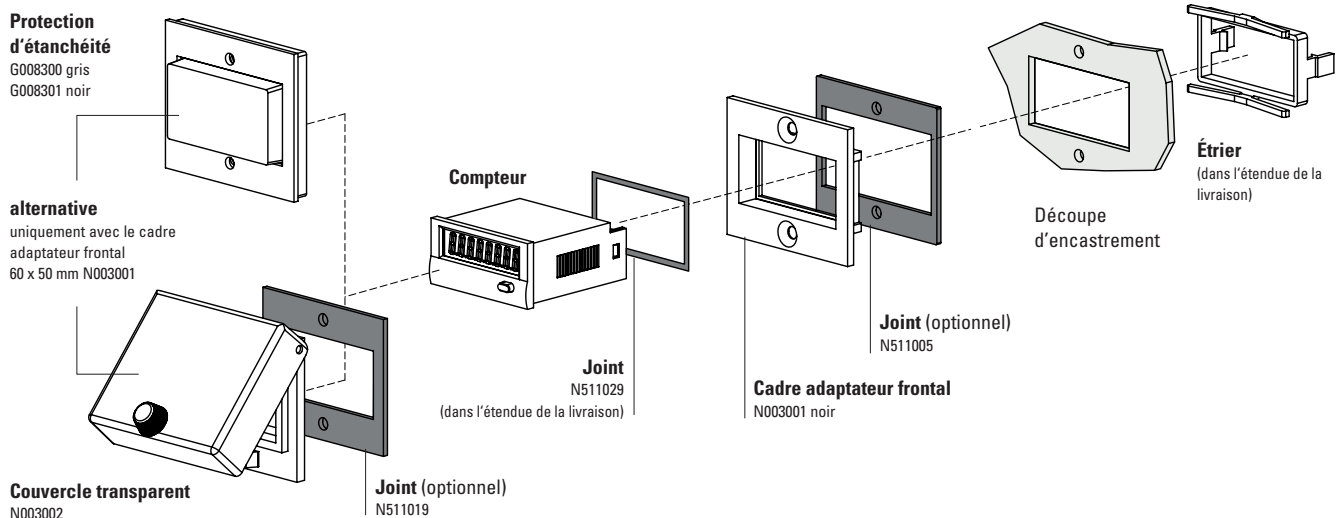
Etendue de la livraison

- afficheur
- étrier de montage
- cadre frontal pour fixation par vis (T008181) 56 x 40 mm [2.20 x 1.57"], découpe d'encastrement 50 x 25 mm [1.97 x 0.98"]
- cadre frontal pour fixation par étrier (T008180) 53 x 28 mm [2.09 x 1.10"], découpe d'encastrement 50 x 25 mm [1.97 x 0.98"]
- joint
- instructions d'utilisation, multilingues

Appareils multifonctions, électroniques

Doubles fonctions LED **6 modes de comptage avec tachymètre (DC)** **Codix 52P**

Accessoires / Exemple de montage



		Type / Dimensions	Description		Ref. de commande	Joint correspondant
Cadre adaptateur frontal		53 x 28 mm [2.09 x 1.10"]	reducteur pour découpe 50 x 25 mm [1.97 x 0.98"] à 45 x 22.2 mm [1.77 x 0.94"]	gris noir anthracite	T008164 T008165 T008180	N511015
		56 x 40 mm [2.20 x 1.57"]	reducteur pour découpe 50 x 25 mm [1.97 x 0.98"] à 45 x 22.2 mm [1.77 x 0.94"] montage à vis	noir anthracite	T008161 T008181	N511045
		72 x 36 mm [2.83 x 1.42"]	reducteur pour découpe 68 x 33 mm [2.68 x 1.30"] à 45 x 22.2 mm [1.77 x 0.94"]	noir et anodisé argent en kit	162704Set	–
		60 x 50 mm [2.36 x 1.97"]	reducteur pour découpe 54 x 29 mm [2.13 x 1.14"] à 45 x 22.2 mm [1.77 x 0.94"] montage à vis	noir	N003001	N511005
		48 x 48 mm [1.89 x 1.89"]	reducteur pour découpe 45 x 45 mm [1.77 x 1.77"] à 45 x 22.2 mm [1.77 x 0.94"]	noir	T008883	–
Protection d'étanchéité IP65		K1	uniquement avec le cadre adaptateur frontal 60 x 50 mm N003001	transparent / gris transparent / noir	G008300 G008301	–
Couvercle transparent IP65		1 Dv (sur cadre monté)	couvercle verrouillable, reducteur pour découpe 54 x 29 mm [2.13 x 1.14"], uniquement avec le cadre adaptateur frontal 60 x 50 mm N003001	transparent / noir	N003002	N511019
Joint de compteur			48 x 24 mm (pour le montage dans le cadre adaptateur frontal) 49 x 25 mm		N511029 N511034	
Châssis de montage		découpe 50 x 25 mm [1.97 x 0.98"]	via adaptateur T008180 pour montage sur profilé chapeau DIN 35 [1.38]	chromaté	G300004	–
Boîtier factice		48 x 24 mm [1.89 x 0.94"]	reducteur pour découpe 45 x 22.2 mm [1.77 x 0.94"] et découpe 50 x 25 mm [1.97 x 0.98"]	anthracite	G003836	–

dans l'étendue de la livraison

Appareils multifonctions, électroniques

Doubles fonctions LED
6 modes de comptage avec tachymètre (DC)
Codix 52P
Caractéristiques techniques
Caractéristiques techniques générales

Affichage	6 digits, affichage rouge à LED 7 segments; hauteur 8 mm [0.32"]	
Sauvegarde des données	EEPROM	
Température de fonctionnement	10 ... 26 V DC	-20 °C ... +65 °C [-4 °F ... +149 °F]
	> 26 ... 30 V DC	-20 °C ... +55 °C [-4 °F ... +131 °F] (sans condensation)
Température de stockage	-25 °C ... +70 °C [-13 °F ... +158 °F]	

Caractéristiques électriques

Tension d'alimentation	10 ... 30 V DC, avec protection contre les inversions de polarité	
Consommation	max. 40 mA	

Caractéristiques mécaniques

Boîtier	boîtier à encastrer DIN 43700, 48 x 24 mm [1.89 x 0.94"] gris foncé Ral 7021	
Indice de protection	IP65 (face avant)	
Poids	env. 50 g [1.76 oz]	
Résistance aux vibrations	selon EN 60068-2-6 10 - 55 Hz / 1 mm [0.04"] / 30 min	
Résistance aux chocs	selon EN 60068-2-27 100 G: 2 ms 10 G: 6 ms	

Entrées

Polarité des entrées	programmable, NPN ou PNP pour toutes les entrées	
Résistance d'entrée	env. 5 kΩ	
Fréquence de comptage	max. 30 kHz, atténuable à 30 Hz	
Plage d'affichage	tachymètre	1/min ou 1/sec
Durée minimale de l'impulsion sur l'entrée de remise à zéro	5 ms	
Niveau de commutation des entrées (HTL)	LOW 0 ... 0,2 x U _B (V DC) HIGH 0,6 x U _B ... 30 V DC	
Niveau de commutation des entrées (4 ... 30 V DC)	LOW 0 ... 2 V DC HIGH 4 ... 30 V DC	
Précision	< 0.1 % fréquence, tachymètre	

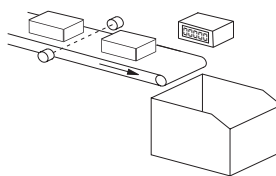
Homologations

Conformité UL selon	Fichier n° E128604	
Conformité CE selon	Directive CEM	2014/30/EU
	Directive RoHS	2011/65/EU
Conformité UKCA selon	EMC Regulations	S.I. 2016/1091
	RoHS Regulations	S.I. 2012/3032

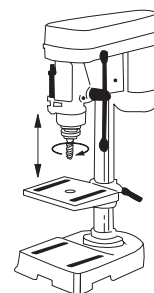
Utilisation des fréquences et des afficheurs de position/totalisateurs

Utilisations pour la position et la vitesse de rotation, p. ex.

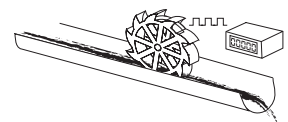
- Equipement OEM ou remise à niveau de perceuses.
- Equipement OEM d'installations de mesure du débit, p.ex. débit total et débit courant.
- Nombre de pièces total et nombre de pièces par minute, le comptage d'impulsions s'effectuant dans le mode Addition/Soustraction, afin de pouvoir déduire les rebuts.
- Acquisition de données de production : nombre de pièces total et vitesse de production, ou distance absolue parcourue et vitesse instantanée



Comptage de pièces sur un convoyeur et vitesse de production



Vitesse de broche et profondeur de perçage



Débit et quantité totale

1) Pour davantage d'informations, voir le manuel.

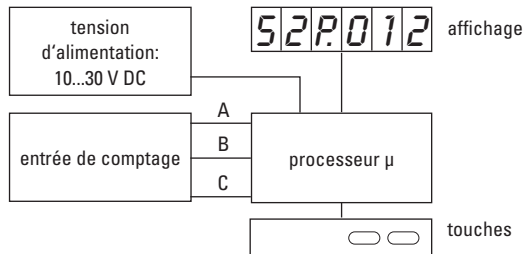
Appareils multifonctions, électroniques

Doubles fonctions LED

6 modes de comptage avec tachymètre (DC)

Codix 52P

Synoptique



Raccordement



Borne	version DC
1	10 ... 30 V DC
2	0 V GND
3	INP A (comptage)
4	INP B (comptage)
5	INP C (fréquence)

Fonction des entrées INP A, INP B, INP C

INP A et INP B:

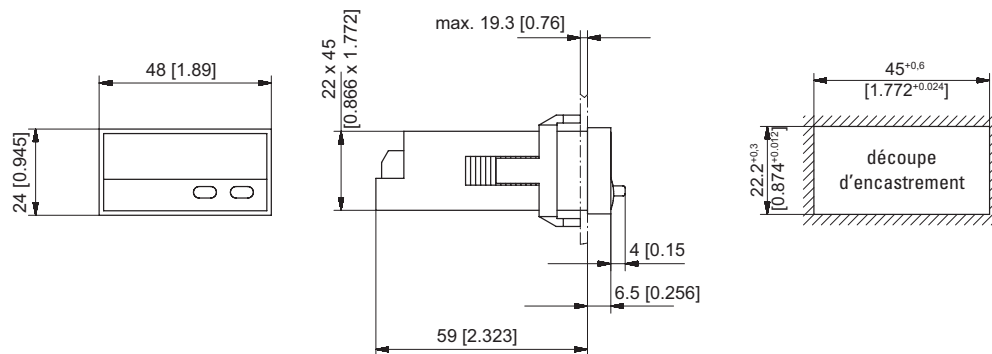
Entrée d'impulsions bicanal avec 6 modes de comptage différents

INP C:

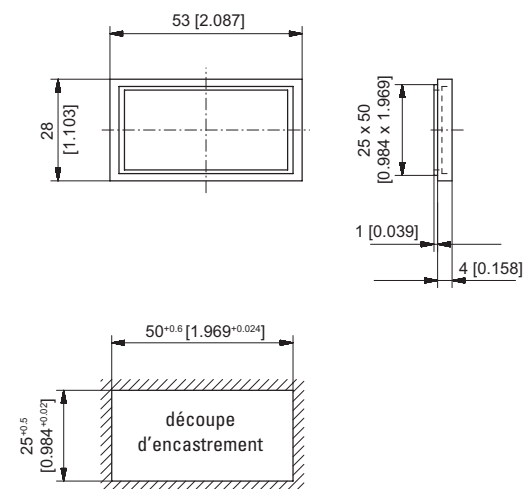
Entrée de fréquence, monocanal

Dimensions

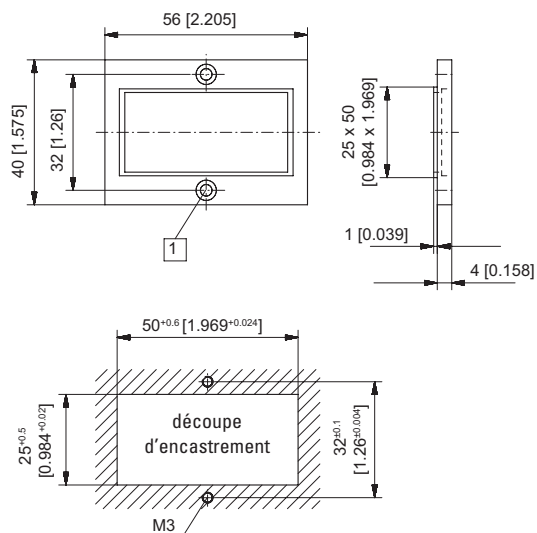
Dimensions en mm [inch]



Cadre frontal pour fixation par étrier (fourni avec l'appareil)



Cadre frontal pour fixation par vis (fourni avec l'appareil)



1 Fraisure Af3, DIN 74