

Compteur d'impulsions, électroniques

Compteur d'impulsions LED 2 compt. avec entrées séparées et fact. d'échelle indépendants (DC) Codix 52C



Le Codix 52C est un compteur d'impulsions double alimenté en tension, muni d'entrées séparées et de facteurs d'échelle indépendants, destiné à des impulsions de comptage rapides et lentes. Il est équipé d'un afficheur LED à 6 digits pour des signaux d'entrée NPN et PNP et permet la commutation de l'affichage entre A, B, A-B, A+B, A/B, (A-B)/A [%].



DC 10 ... 30 V Tension d'alimentation	000000 DIN 48x24 Cadre frontal DIN	-20°... +65°C Plage de températures	IP65 Niveau de protection élevé	Prog Menu d'aide à la programmation	Utilisable avec des gants	max. 25 kHz Compteur d'impulsions / totalisateur	PNP/NPN Type d'entrée
--	---	---	---	---	----------------------------------	--	---------------------------------

Puissant

- Double totalisateur monocanal à 2 entrées séparées
 - programmable pour des impulsions d'entrée à commutation positive (PNP) ou 0V (NPN).
 - entrées de comptage rapides avec une fréquence d'entrée de 25 kHz max. atténuable à 30 Hz pour des contacts mécaniques.
- Boîtier robuste – protection IP65.
- Affichage LED très lumineux, hauteur 8 mm.
- Temps de démarrage bref
Détection des impulsions entrantes déjà 16 msec après la mise sous tension => pas de pertes d'impulsions en cas de démarrage simultané du moteur.

Facile d'utilisation et universel

- Grandes touches - utilisable même avec des gants.
- Programmation et utilisation simples et homogènes – passage en mode programmation possible même pendant le fonctionnement avec demande de confirmation de sécurité.
- Facteur d'échelle programmable individuellement pour les entrées A et B facteur de multiplication et de division (0.0001 ... 99.9999) pour l'affichage des unités désirées, p. ex. en litres, en longueur ou en quantité de conditionnement.
- Commutation aisée de l'affichage entre d'A sur B, A+B, A-B, A/B, (A-B)/A [%].
- Tension d'alimentation DC.
- En alternative aux entrées HTL, des appareils sont disponibles avec un seuil de niveau de signal fixe 4 ... 30 V pour une utilisation avec des signaux TTL.
- Remise à zéro manuelle ou électrique, programmable séparément pour les deux compteurs (il est aussi possible de verrouiller la remise à zéro).

Ref. de commande

6.52C . 012 . 3X0^a

- a** Niveau de commutation des entrées
 0 = standard (HTL)
 A = 4 ... 30 V DC
 LOW 0 ... 2 V DC
 HIGH 4 ... 30 V DC

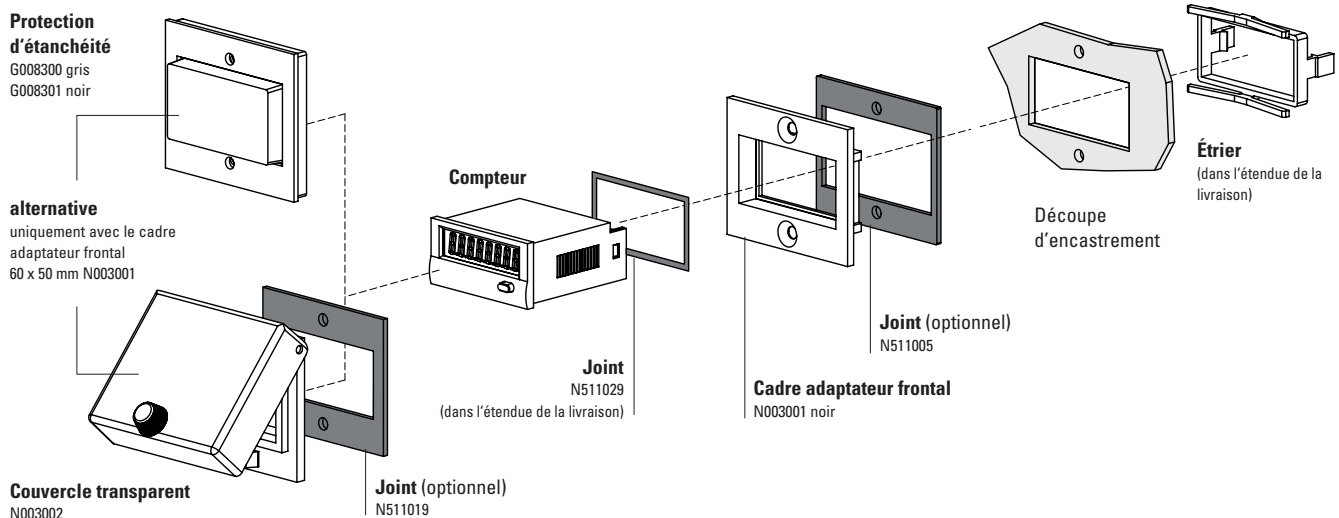
Etendue de la livraison

- compteur d'impulsions
- étrier de montage
- cadre frontal pour fixation par vis (T008181) 56 x 40 mm [2.20 x 1.57"], découpe d'encastrement 50 x 25 mm [1.97 x 0.98"]
- cadre frontal pour fixation par étrier (T008180) 53 x 28 mm [2.09 x 1.10"], découpe d'encastrement 50 x 25 mm [1.97 x 0.98"]
- joint
- instructions d'utilisation, multilingues

Compteur d'impulsions, électroniques

Compteur d'impulsions LED 2 compt. avec entrées séparées et fact. d'échelle indépendants (DC) Codix 52C

Accessoires / Exemple de montage



		Type / Dimensions	Description		Ref. de commande	Joint correspondant
Cadre adaptateur frontal		53 x 28 mm [2.09 x 1.10"]	reducteur pour découpe 50 x 25 mm [1.97 x 0.98"] à 45 x 22.2 mm [1.77 x 0.94"]	gris noir anthracite	T008164 T008165 T008180	N511015
		56 x 40 mm [2.20 x 1.57"]	reducteur pour découpe 50 x 25 mm [1.97 x 0.98"] à 45 x 22.2 mm [1.77 x 0.94"] montage à vis	noir anthracite	T008161 T008181	N511045
		72 x 36 mm [2.83 x 1.42"]	reducteur pour découpe 68 x 33 mm [2.68 x 1.30"] à 45 x 22.2 mm [1.77 x 0.94"]	noir et anodisé argent en kit	162704Set	–
		60 x 50 mm [2.36 x 1.97"]	reducteur pour découpe 54 x 29 mm [2.13 x 1.14"] à 45 x 22.2 mm [1.77 x 0.94"] montage à vis	noir	N003001	N511005
		48 x 48 mm [1.89 x 1.89"]	reducteur pour découpe 45 x 45 mm [1.77 x 1.77"] à 45 x 22.2 mm [1.77 x 0.94"]	noir	T008883	–
Protection d'étanchéité IP65		K1	uniquement avec le cadre adaptateur frontal 60 x 50 mm N003001	transparent / gris transparent / noir	G008300 G008301	–
Couvercle transparent IP65		1 Dv (sur cadre monté)	couvercle verrouillable, reducteur pour découpe 54 x 29 mm [2.13 x 1.14"], uniquement avec le cadre adaptateur frontal 60 x 50 mm N003001	transparent / noir	N003002	N511019
Joint de compteur			48 x 24 mm (pour le montage dans le cadre adaptateur frontal) 49 x 25 mm		N511029 N511034	
Châssis de montage		découpe 50 x 25 mm [1.97 x 0.98"]	via adaptateur T008180 pour montage sur profilé chapeau DIN 35 [1.38]	chromaté	G300004	–
Boîtier factice		48 x 24 mm [1.89 x 0.94"]	reducteur pour découpe 45 x 22.2 mm [1.77 x 0.94"] et découpe 50 x 25 mm [1.97 x 0.98"]	anthracite	G003836	–

dans l'étendue de la livraison

Compteur d'impulsions, électroniques

Compteur d'impulsions LED
2 compt. avec entrées séparées et fact. d'échelle indépendants (DC)
Codix 52C

Caractéristiques techniques

Caractéristiques techniques générales

Affichage	6 digits, affichage rouge à LED 7 segments; hauteur 8 mm [0.32"]
Sauvegarde des données	EEPROM
Température de fonctionnement	10 ... 26 V DC -20 °C ... +65 °C [-4 °F ... +149 °F] > 26 ... 30 V DC -20 °C ... +55 °C [-4 °F ... +131 °F] (sans condensation)
Température de stockage	-25 °C ... +70 °C [-13 °F ... +158 °F]

Caractéristiques électriques

Tension d'alimentation	10 ... 30 VDC, avec protection contre les inversions de polarité
Consommation	max. 40 mA

Caractéristiques mécaniques

Boîtier	boîtier à encastrer DIN 43700, 48 x 24 mm [1.89 x 0.94"] gris foncé Ral 7021
Indice de protection	IP65 (face avant)
Poids	env. 50 g [1.76 oz]
Résistance aux vibrations	selon EN 60068-2-6 10 - 55 Hz / 1 mm [0.04"] / 30 min
Résistance aux chocs	s. EN 60068-2-27 100 G: 2 ms 10 G: 6 ms

Entrées

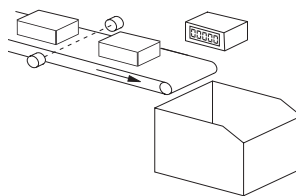
Polarité des entrées	programmable, NPN ou PNP pour toutes les entrées
Résistance d'entrée	env. 5 k Ω
Fréquence de comptage	max. 25 kHz, atténuable à 30 Hz
Durée minimale de l'impulsion sur l'entrée de remise à zéro	5 ms
Niveau de commutation des entrées (HTL)	LOW 0 ... 0,2 x U _B (V DC) HIGH 0,6 x U _B ... 30 V DC
Niveau de commutation des entrées 4 ... 30 V DC	LOW 0 ... 2 V DC HIGH 4 ... 30 V DC

Homologations

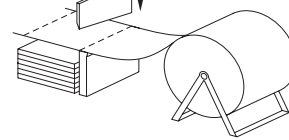
Conformité UL selon	Fichier n° E128604
Conformité CE selon	Directive CEM 2014/30/EU Directive RoHS 2011/65/EU
Conformité UKCA selon	EMC Regulations S.I. 2016/1091 RoHS Regulations S.I. 2012/3032

Exemples d'utilisation du compteur double à entrées séparées

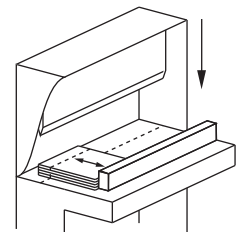
- Enregistrement du nombre de pièces et total général.
- Totalisation de débits, de quantités et d'autres grandeurs acceptant un facteur d'échelle.
- Tâches de comptage de quantités et de nombre de pièces.
- Accessoires, équipement OEM ou équipement ultérieur de machines de production.
- Comptage de pièces pour emboutisseuses, presses, extrudeuses, machines à bois, perceuses, machines d'implantation de composants, machines de découpe, véhicules spéciaux, etc.
- Mesure de deux valeurs différentes par le même appareil : p. ex., deux entrées permettent le comptage du nombre de pièces et du nombre de colis.
- Acquisition des résultats totaux de 2 équipes.



Nombre total de pièces et unités de conditionnement

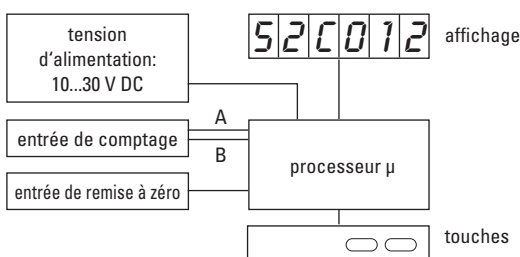


Quantités individuelles et totales



Quantité individuelle et totale de deux équipes

Synoptique



Raccordement



Borne	
1	10 ... 30 V DC
2	0 V GND
3	INP A
4	INP B
5	Reset

Compteur d'impulsions, électroniques

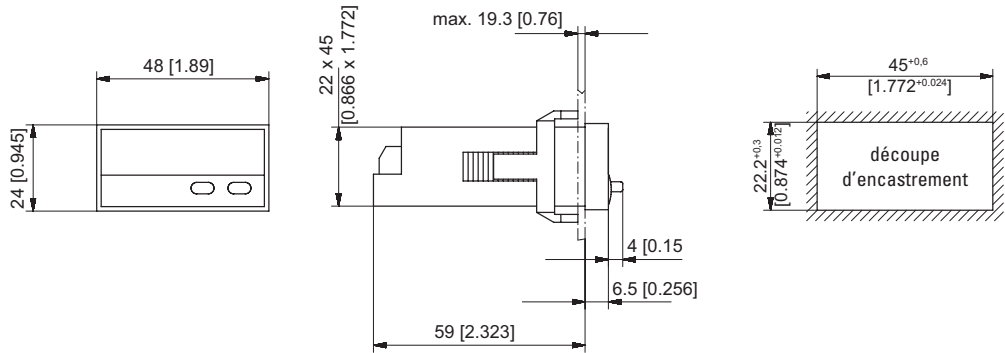
Compteur d'impulsions LED

2 compt. avec entrées séparées et fact. d'échelle indépendants (DC)

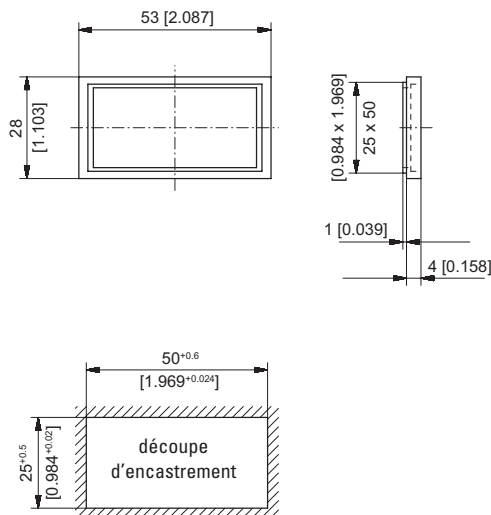
Codix 52C

Dimensions

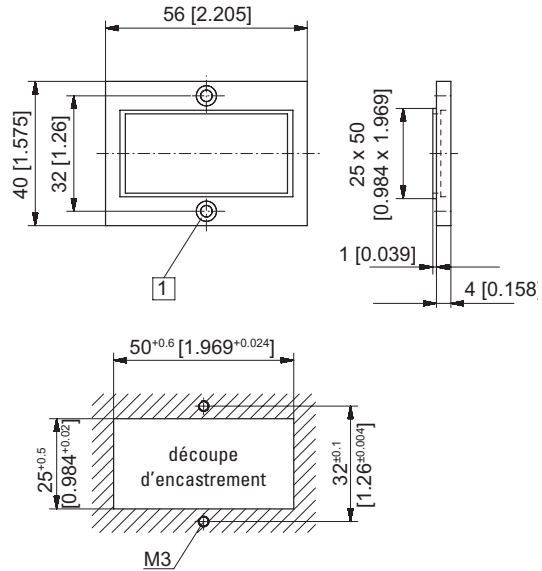
Dimensions en mm [inch]



Cadre frontal pour fixation par étrier (fourni avec l'appareil)



Cadre frontal pour fixation par vis (fourni avec l'appareil)



1 Fraisure Af3, DIN 74