

LED 脉冲计数器 **2 个具有独立输入和独立比例系数的计数器 (DC)** **Codix 52C**



Codix 52C是一款电源供电的双脉冲计数器，具有独立的输入和独立的刻度，用于快速和慢速计数脉冲，6位LED显示NPN, PNP输入信号，显示开关A, B, A-B, A+B, A/B, (A-B)/A [%]。



DC 10 ... 30 V 电源	000000 DIN 48x24 DIN 前面板	-20...+65°C 温度范围	IP65 高防护等级	Prog 通过菜单编程	戴着手套操作	max. 25 kHz 脉冲计数器/计数器	PNP/NPN 输入类型
--------------------------------	---------------------------------------	----------------------------	----------------------	-----------------------	---------------	---------------------------------	------------------------

功能强大

- 具有 2 个独立输入的单通道双累加器。
 - 可对正极 (PNP) 或 0 V (NPN) 开关输入脉冲进行编程
 - 快速的计数器输入，输入频率最大为 25 kHz。可将机械触点减小至 30 Hz。
- 坚固的外壳，IP65 防护等级。
- 非常明亮的 LED 显示屏，高 8 mm。
- 启动时间短—接通电源后 16 ms 就能检测到输入的脉冲 =>电机同时启动时没有脉冲损失。

用户友好和通用

- 大按键，戴着手套也能轻松操作。
- 通过纯文本编程进行简单而统一的编程和操作，即使在操作过程中也能通过安全查询进入编程。
- 输入 A 和 B 的比例可单独调整 乘除系数 (0.0001 至 99.9999)，以显示相应的单位，例如：升、长度或包装尺寸。
- 简单地从 A 到 B 或 A+B, A-B, A/B, (A-B)/A [%] 进行显示转换
- 直流电源。
- 作为 HTL 输入的替代方案，可使用 TTL 电平的 4 至 30 V DC 的设备。
- 两个计数器可分别手动复位或电动编程 (复位也可锁定)。

订货代码

6.52C . 012 . 3X0
a

- a** 触发输入电平
 0 = 标准 (HTL)
 A = 4 ... 30 V DC
 低电平 0 ... 2 V DC
 高电平 4 ... 30 V DC

- 交付规范**
- 脉冲计数器
 - 夹持支架
 - 用于螺钉安装的前面板卡盘 (T008181) 56 x 40 mm [2.20 x 1.57"], 前面板开孔 50 x 25 mm [1.97 x 0.98"]
 - 用于夹子安装的前面板卡盘 (T008180) 53 x 28 mm [2.09 x 1.10"], 前面板开孔 50 x 25 mm [1.97 x 0.98"]
 - 垫圈
 - 说明书, 多语种

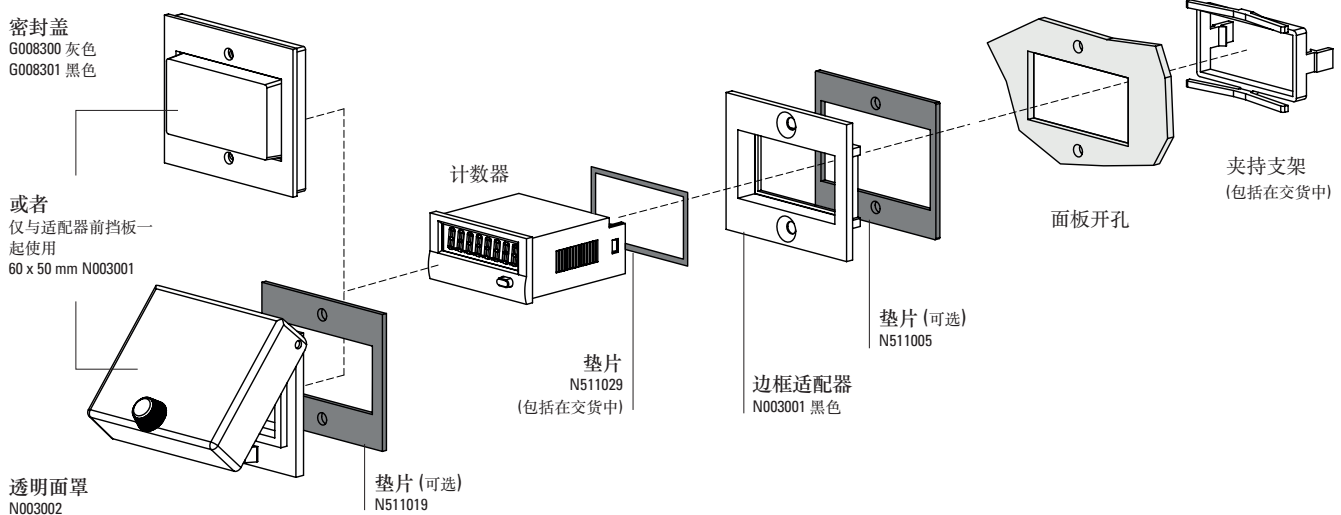
脉冲计数器, 电子

LED 脉冲计数器

2 个具有独立输入和独立比例系数的计数器 (DC)

Codix 52C

附件 / 安装示例



		类型/尺寸	描述		订货号	合适的垫圈
边框适配器		53 x 28 mm [2.09 x 1.10"]	用于开孔 50 x 25 mm [1.97 x 0.98"] 到开孔 45 x 22.2 mm [1.77 x 0.94"]	灰色 黑色 深灰色	T008164 T008165 T008180	N511015
		56 x 40 mm [2.20 x 1.57"]	用于开孔 50 x 25 mm [1.97 x 0.98"] 到开孔 45 x 22.2 mm [1.77 x 0.94"] 螺钉安装	黑色 深灰色	T008161 T008181	N511045
		72 x 36 mm [2.83 x 1.42"]	用于开孔 68 x 33 mm [2.68 x 1.30"] 到开孔 45 x 22.2 mm [1.77 x 0.94"]	黑色和银色 阳极氧化 处理	162704Set	-
		60 x 50 mm [2.36 x 1.97"]	用于开孔 54 x 29 mm [2.13 x 1.14"] 到开孔 45 x 22.2 mm [1.77 x 0.94"] 螺钉安装	黑色	N003001	N511005
		48 x 48 mm [1.89 x 1.89"]	用于开孔 45 x 45 mm [1.77 x 1.77"] 到开孔 45 x 22.2 mm [1.77 x 0.94"]	黑色	T008883	-
密封盖 IP65		K1	仅与适配器前挡板一起使用 60 x 50 mm N003001	透明的/灰色	G008300	-
				透明的/黑色	G008301	
透明面罩 IP65		1 Dv (安装在边框上)	盖子可锁, 用于开孔 54 x 29 mm, 仅与适配器前挡板一起使用 60 x 50 mm N003001	透明的/黑色	N003002	N511019
垫圈计数器			48 x 24 mm (用于安装在适配器前挡板上) 49 x 25 mm		N511029	
					N511034	
固定框		面板开孔 50 x 25 mm [1.97 x 0.98"]	通过适配器 T008180 用于卡入式安装在35 mm [1.38"] 个顶帽 DIN 导轨上	铬化	G300004	-
封闭外壳		48 x 24 mm [1.89 x 0.94"]	用于开孔 45 x 22.2 mm [1.77 x 0.94"] 和开孔 50 x 25 mm [1.97 x 0.98"]	深灰色	G003836	-

包括在交货中

脉冲计数器, 电子

LED 脉冲计数器 2 个具有独立输入和独立比例系数的计数器 (DC) Codix 52C

技术数据

一般技术数据	
显示屏	6 位数, 红色 7 段式 LED 显示屏; 8 mm [0.32"] 高
数据备份	EEPROM
运行温度	10 ... 26 V DC -20 °C ... +65 °C [-4 °F ... +149 °F] > 26 ... 30 V DC -20 °C ... +55 °C [-4 °F ... +131 °F] (非冷凝)
储存温度	-25 °C ... +70 °C [-13 °F ... +158 °F]

电气性能	
电源	10 ... 30 V DC, 具有集成的反极性保护功能
电流消耗	最大 40 mA

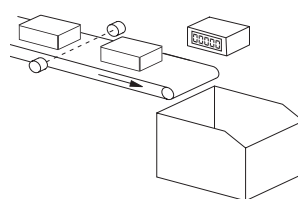
机械性能	
外壳	前面板安装 48x24 mm [1.89 x 0.94"] 遵循 DIN 43700; RAL 7021, 深灰色
防护等级	IP65 (前面)
重量	约 50 g [1.76 oz]
抗振动能力 遵循 EN 60068-2-6 标准	10 ... 55 Hz / 1 mm [0.04"] / 30 min
抗冲击能力 遵循 EN 60068-2-27 标准	100 G: 2 ms 10 G: 6 ms

输入	
输入的极性	可编程, NPN 或 PNP 对于所有的输入
输入电阻	约 5 kΩ
计数频率	最大 25 kHz, 可以被调整到 30 Hz
复位输入的最小脉冲持续时间	5 ms
触发输入电平标准版 (HTL)	低电平 0 ... 0.2 x U _B (V DC) 高电平 0.6 x U _B ... 30 V DC
触发输入电平 4 ... 30 V DC	低电平 0 ... 2 V DC 高电平 4 ... 30 V DC

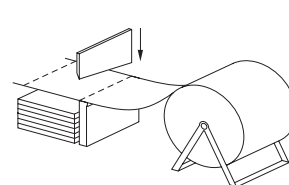
许可	
UL 认证, 根据	文件号 E128604
CE 认证, 根据	电磁兼容指令 2014/30/EU RoHS 指令 2011/65/EU
UKCA 认证, 根据	电磁兼容指令 S.I. 2016/1091 RoHS 指令 S.I. 2012/3032

带独立输入的双累加器的应用实例

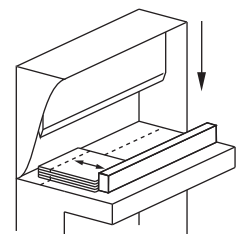
- 记录件数和总体总数
- 流动量、数量和其他可扩展介质的总计
- 计数任务, 如数量和件数计算
- 生产机械的配件、OEM 或改装设备
- 模切机、压力机、挤压机、木材加工机、钻孔机、取放机、裁切机、特种车辆上的计件工作
- 只需一台设备就能测量两个不同的数值: 例如, 用 2 个输入端就能计算出件数和包装数量
- 记录两个工作班次的总结果



总件数以及包装单位

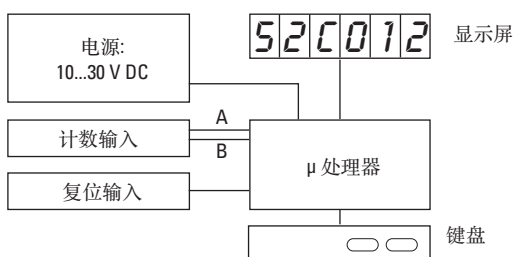


单一数量和总数量

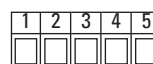


两个工作班的个人和总数量

结构图



端子配置



针号	
1	10 ... 30 V DC
2	0 V GND
3	INP A
4	INP B
5	复位

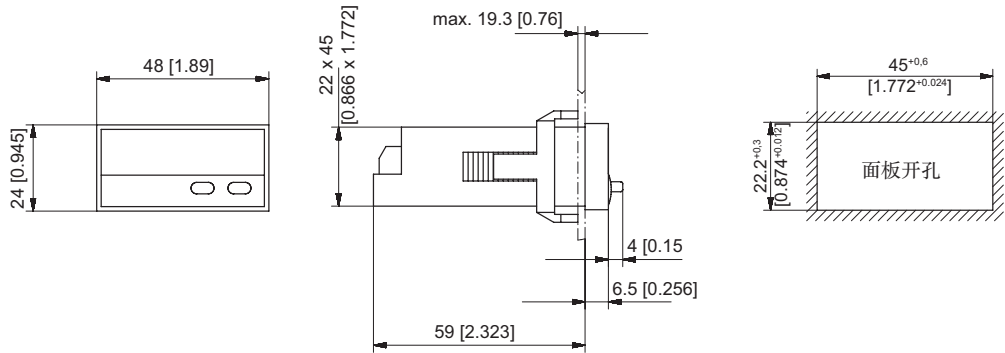
LED 脉冲计数器

2 个具有独立输入和独立比例系数的计数器 (DC)

Codix 52C

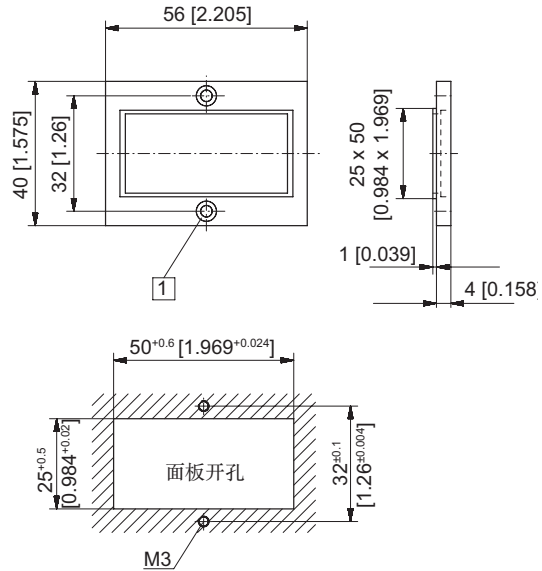
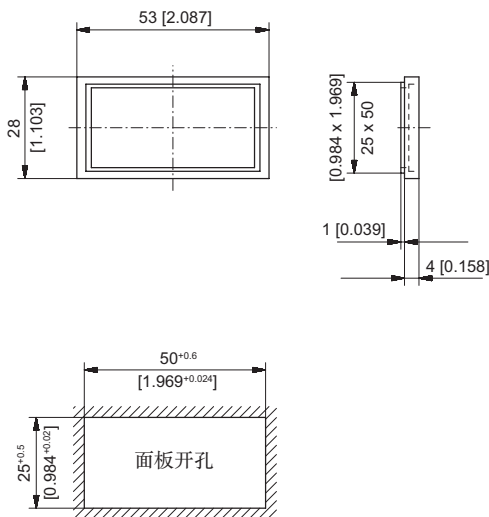
尺寸

尺寸单位 mm [inch]



用于夹子安装的前面板卡盘 (包括在交货中)

用于螺钉安装的前面板卡盘 (包括在交货中)



① 沉降式 Af3, DIN 74