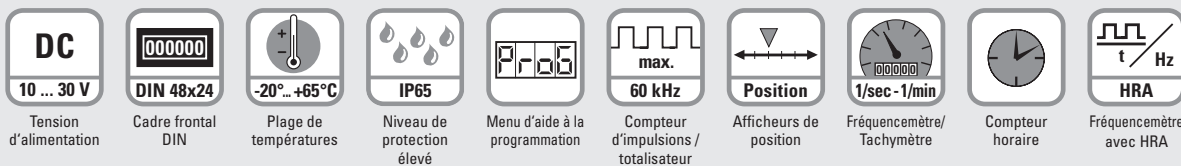




Le Codix 524 est un compteur multifonctions à alimentation extérieure offrant 4 fonctions dans le même appareil : compteur d'impulsions, afficheur de position, fréquencemètre et afficheur de vitesse, compteur horaire et chronomètre pour impulsions de comptage rapides et lentes.

Il est équipé d'un affichage LED à 6 digits pour des signaux d'entrée NPN / PNP.



Puissant

- Entrée de comptage et fréquence rapide – fréquence d'entrée max. 60 kHz (peut être atténuée à 30 Hz pour des contacts mécaniques).
- Boîtier robuste – protection IP65.
- Affichage LED très lumineux, hauteur 8 mm, 6 digits.
- Procédé de mesure de la fréquence exact et très précis (HRA-High Rate Accuracy System)
Les fréquences jusqu'à 38 Hz sont calculées au moyen d'une mesure de durée de période. Les fréquences > 38 Hz sont comptées par une mesure de temps de porte spéciale. Ainsi, malgré un temps de porte très court, la précision est élevée : < 0,1 %. Le résultat de la mesure est disponible après 50 ms au maximum.
- Temps de démarrage bref – détecte les impulsions entrantes déjà 16 msec après la mise sous tension => pas de pertes d'impulsions en cas de démarrage simultané du moteur.

Facile d'utilisation et universel

- Grandes touches - utilisable même avec des gants.
- Programmation:
 - programmation et utilisation simples et homogènes
 - passage en mode programmation possible même pendant le fonctionnement avec demande de confirmation de sécurité.
- Facteur d'échelle individuel programmable : facteur de multiplication et de division (0.0001 ... 99.9999) pour l'affichage des unités désirées, p. ex. la position en 1/10 mm et la vitesse en trs/min.
- 4 modes d'entrée de comptage différents : entrée de comptage bicanal pour la détection du sens de comptage, mode différentiel ou additionnant, quadrature avec évaluation x1, x2 ou x4.
- Mesure de la fréquence : affichage en 1/min ou 1/sec.
- Comptage de temps : mesure de largeur d'impulsion ou mesure de durée de période en heures, minutes ou secondes, et affichage en temps réel.
- Entrées: En alternative aux entrées HTL, des appareils sont disponibles avec un niveau d'entrée de 4 ... 30 V pour un affichage en parallèle avec un automate programmable.
- Sortie en option : signal zéro pour la position et le comptage, surveillance de la vitesse zéro, impulsions d'horloge 1Hz lorsque la mesure du temps est active.

Ref. de commande

6.524 . 01 X . 3 X 0

a) Sortie

- 1 = sortie par optocoupleur ¹⁾
- 2 = pas de sortie ¹⁾

b) Niveau de commutation des entrées

- 0 = standard (HTL) ¹⁾
- A = 4 ... 30 V DC

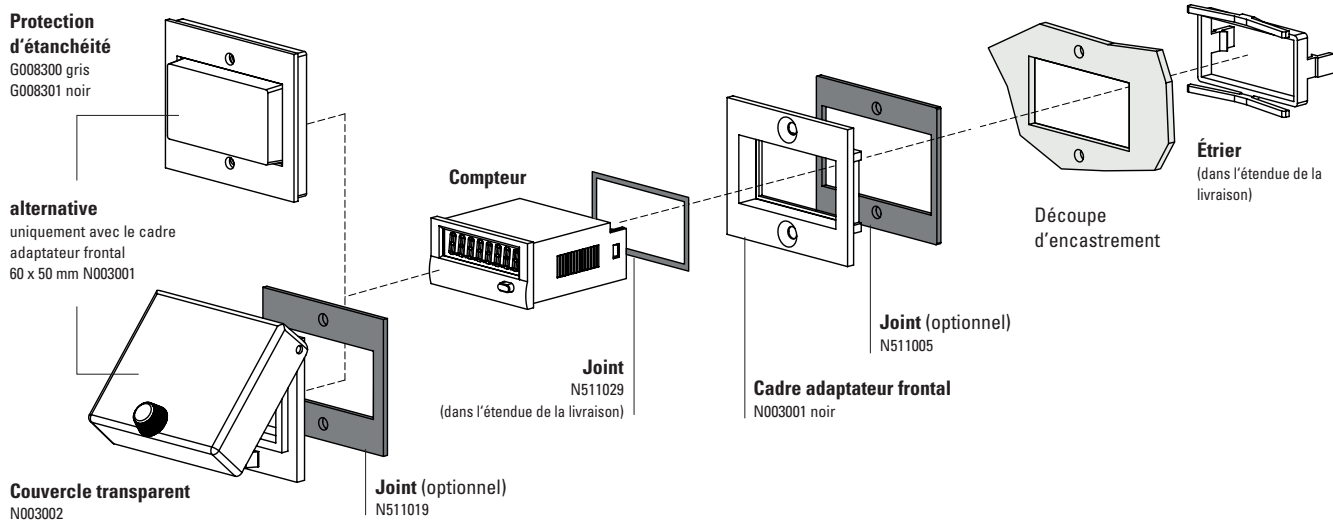
Etendue de la livraison

- afficheur
- étrier de montage
- cadre frontal pour fixation par vis (T008181) 56 x 40 mm [2.20 x 1.57"], découpe d'encastrement 50 x 25 mm [1.97 x 0.98"]
- cadre frontal pour fixation par étrier (T008180) 53 x 28 mm [2.09 x 1.10"], découpe d'encastrement 50 x 25 mm [1.97 x 0.98"]
- joint
- instructions d'utilisation, multilingues

1) Types tenus en stock.

Afficheurs multifonctions LED **Multifonctions – impulsions, fréquence, temps (DC)** **Codix 524**

Accessoires / Exemple de montage



		Type / Dimensions	Description		Ref. de commande	Joint correspondant
Cadre adaptateur frontal		53 x 28 mm [2.09 x 1.10"]	reducteur pour découpe 50 x 25 mm [1.97 x 0.98"] à 45 x 22.2 mm [1.77 x 0.94"]	gris noir anthracite	T008164 T008165 T008180	N511015
		56 x 40 mm [2.20 x 1.57"]	reducteur pour découpe 50 x 25 mm [1.97 x 0.98"] à 45 x 22.2 mm [1.77 x 0.94"] montage à vis	noir anthracite	T008161 T008181	N511045
		72 x 36 mm [2.83 x 1.42"]	reducteur pour découpe 68 x 33 mm [2.68 x 1.30"] à 45 x 22.2 mm [1.77 x 0.94"]	noir et anodisé argent en kit	162704Set	–
		60 x 50 mm [2.36 x 1.97"]	reducteur pour découpe 54 x 29 mm [2.13 x 1.14"] à 45 x 22.2 mm [1.77 x 0.94"] montage à vis	noir	N003001	N511005
		48 x 48 mm [1.89 x 1.89"]	reducteur pour découpe 45 x 45 mm [1.77 x 1.77"] à 45 x 22.2 mm [1.77 x 0.94"]	noir	T008883	–
Protection d'étanchéité IP65		K1	uniquement avec le cadre adaptateur frontal 60 x 50 mm N003001	transparent / gris transparent / noir	G008300 G008301	–
Couvercle transparent IP65		1 Dv (sur cadre monté)	couvercle verrouillable, reducteur pour découpe 54 x 29 mm [2.13 x 1.14"], uniquement avec le cadre adaptateur frontal 60 x 50 mm N003001	transparent / noir	N003002	N511019
Joint de compteur			48 x 24 mm (pour le montage dans le cadre adaptateur frontal) 49 x 25 mm		N511029 N511034	
Châssis de montage		découpe 50 x 25 mm [1.97 x 0.98"]	via adaptateur T008180 pour montage sur profilé chapeau DIN 35 [1.38]	chromaté	G300004	–
Boîtier factice		48 x 24 mm [1.89 x 0.94"]	reducteur pour découpe 45 x 22.2 mm [1.77 x 0.94"] et découpe 50 x 25 mm [1.97 x 0.98"]	anthracite	G003836	–

dans l'étendue de la livraison

Appareils multifonctions, électroniques

Afficheurs multifonctions LED	Multifonctions – impulsions, fréquence, temps (DC)	Codix 524
--------------------------------------	---	------------------

Caractéristiques techniques

Caractéristiques techniques générales	
Affichage	6 digits, affichage rouge à LED 7 segments; hauteur 8 mm [0.32"]
Sauvegarde des données	EEPROM
Température de fonctionnement	10 ... 26 V DC -20 °C ... +65 °C [-4 °F ... +149 °F] > 26 ... 30 V DC -20 °C ... +55 °C [-4 °F ... +131 °F] (sans condensation)
Température de stockage	-25 °C ... +70 °C [-13 °F ... +158 °F]

Caractéristiques électriques	
Tension d'alimentation	10 ... 30 V DC, avec protection contre les inversions de polarité
Consommation	max. 55 mA

Caractéristiques mécaniques	
Boîtier	boîtier à encastrer DIN 43700, 48 x 24 mm [1.89 x 0.94"] gris foncé Ral 7021
Indice de protection	IP65 (face avant)
Poids	env. 50 g [1.76 oz]
Résistance aux vibrations	selon EN 60068-2-6 10 - 55 Hz / 1 mm [0.04"] / 30 min
Résistance aux chocs	selon EN 60068-2-27 100 G: 2 ms 10 G: 6 ms

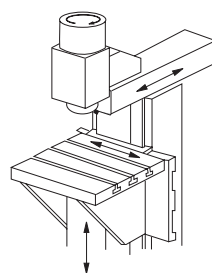
Sorties (en option)	
Sortie par optocoupleur	max. 30 V DC, 10 mA

Entrées	
Polarité des entrées	programmable, NPN ou PNP
Résistance d'entrée	env. 5 kΩ
Fréquence de comptage ¹⁾	max. 60 kHz, atténuable à 30 Hz afficheurs de position max. 25 kHz
Plage d'affichage	compteurs horaires 0.001 s ... 999999 h fréquencemètre 1/min or 1/sec
Durée minimale de l'impulsion sur l'entrée de remise à zéro	5 ms
Niveau de commutation des entrées (HTL)	LOW 0 ... 0,2 x U _B [V DC] HIGH 0,6 x U _B ... 30 V DC
Niveau de commutation des entrées 4 ... 30 V DC	LOW 0 ... 2 V DC HIGH 4 ... 30 V DC
Précision	tachymètre < 0,1 % compteurs horaires < 50 ppm

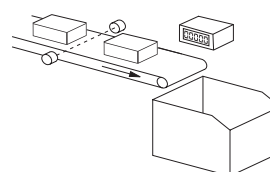
Homologations	
Conformité UL selon	Fichier n° E128604
Conformité CE selon	Directive CEM 2014/30/EU Directive RoHS 2011/65/EU
Conformité UKCA selon	EMC Regulations S.I. 2016/1091 RoHS Regulations S.I. 2012/3032

Utilisations des afficheurs multifonctions

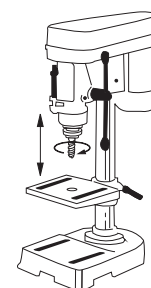
- Tâches de comptage de quantités et de nombres de pièces, acquisition et enregistrement de vitesses, de temps de fonctionnement et de temps de process.
- Comptage du nombre de pièces ou de durées de vie des outillages d'emboutisseuses, de presses, d'extrudeuses, de machines à bois, de perceuses, de robots d'implantation de composants, de machines de découpe, de véhicules spéciaux, etc.
- Tâches de positionnement sur des machines d'usinage comme des scies, des fraiseuses, des plieuses, cintruses, etc.
- Acquisition de données de production par la quantité de pièces (par comptage différentiel ou additionnant) ou acquisition de temps ou de vitesses de production.
- Totalisation de débits, de quantités et d'autres grandeurs acceptant un facteur d'échelle, ou affichage des débits instantanés.



Position ou vitesse de rotation sur une fraiseuse



Comptage de pièces sur un convoyeur ou vitesse de production



Tête de perceuse, vitesse de broche ou profondeur de perçage

1) Pour davantage d'informations, voir le manuel.

Appareils multifonctions, électroniques

Afficheurs multifonctions LED Multifonctions – impulsions, fréquence, temps (DC) Codix 524

Fonctions

Compteur d'impulsions:

Différents modes de comptage : sens de comptage, différence, addition, discriminateur de phase

Afficheur de position:

Discriminateur de phase avec exploitation simple, double ou quadruple

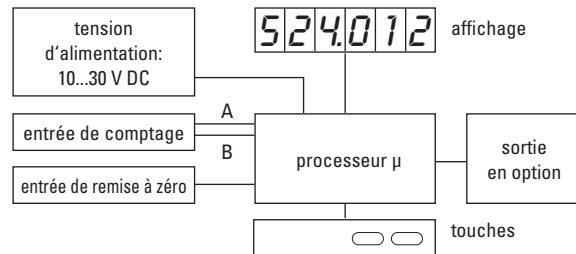
Fréquence et tachymètre:

Impulsions par minute ou par seconde, avec facteur d'échelle, avec mesure HRA

Compteur horaire et chronomètre:

Différentes plages de temps programmables et différents types de mesure

Synoptique



Raccordement

1	2	3	4	5
□	□	□	□	□

1	2	3	4	5	6	7
□	□	□	□	□	□	□

Borne	sans optocoupleur
1	10 ... 30 V DC
2	0 V GND
3	INP A
4	INP B
5	Reset

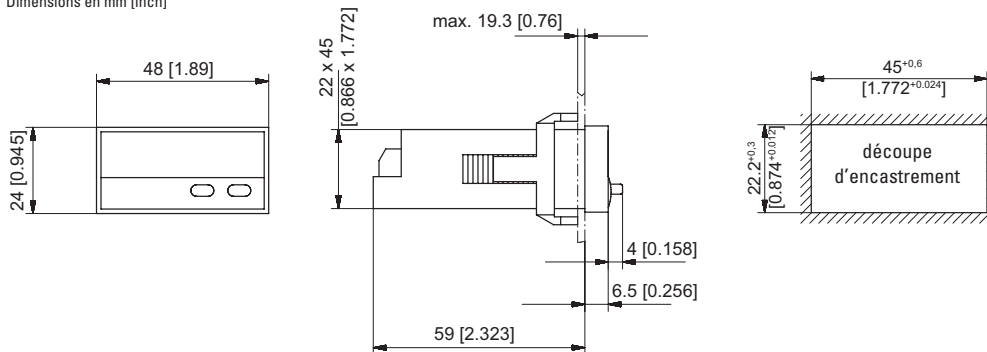
Borne	avec optocoupleur (NPN)
1	10 ... 30 V DC
2	0 V GND
3	INP A
4	INP B
5	Reset
6	Emetteur
7	Collecteur

Appareils multifonctions, électroniques

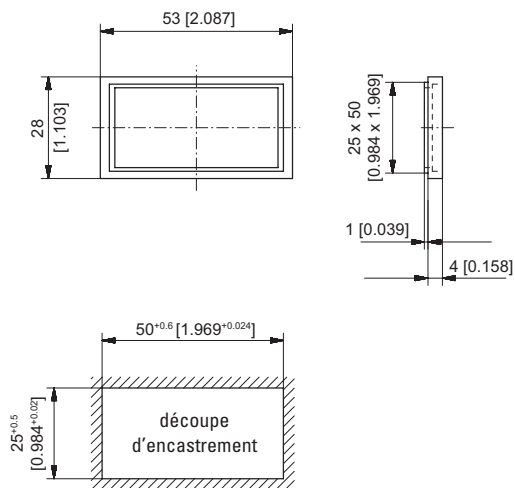
Afficheurs multifonctions LED **Multifonctions – impulsions, fréquence, temps (DC)** **Codix 524**

Dimensions

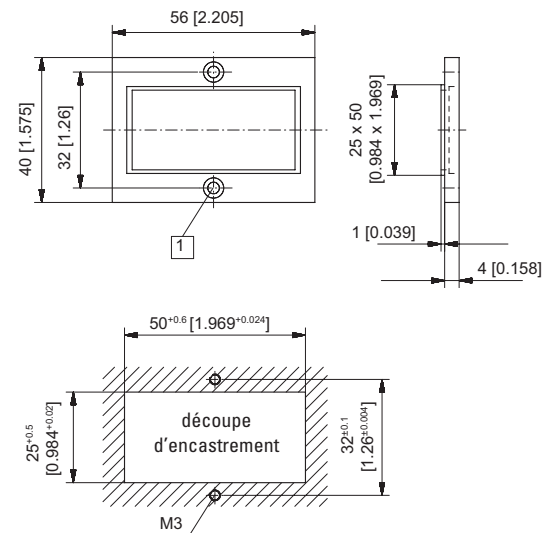
Dimensions en mm [inch]



Cadre frontal pour fixation par étrier (fourni avec l'appareil)



Cadre frontal pour fixation par vis (fourni avec l'appareil)



1 Fraisure Af3, DIN 74