



Der Codix 524 ist ein spannungsversorgter Multifunktionszähler mit 4 Funktionen in einem Gerät:

Impuls-, Positions-, Frequenz- und Geschwindigkeitsanzeige, Zeitzähler und Kurzzeitmesser für schnelle und langsame Zählimpulse.

Mit 6-stelliger LED-Anzeige für NPN, PNP Eingangssignale.



DC 10 ... 30 V Spannungsversorgung	000000 DIN 48x24 Frontplattengröße	-20...+65°C Temperaturbereich	IP65 Hohe Schutzart	Prog Klartextprogrammierung	max. 60 kHz Impulszähler/Summierer	Position Positionsanzeige	1/sec-1/min Frequenzanzeige/Tachometer	Zeit Zeitzähler	t / Hz Frequenzanzeige mit HRA
---	---	---	-------------------------------	---------------------------------------	--	-------------------------------------	--	---------------------------	--

Leistungsstark

- Schneller Zähl- und Frequenzeingang, Eingangsfrequenz max. 60 kHz (kann für mechanische Kontakte auf 30 Hz bedämpft werden).
- Robustes Gehäuse – IP65 geschützt.
- Sehr helle LED-Anzeige, 8 mm hoch, 6-stellig.
- Exaktes und hochgenaues Frequenzmessverfahren (HRA-High Rate Accuracy System)
Frequenzen bis 38 Hz werden über eine Periodendauermessung ausgewertet. Frequenzen > 38 Hz werden über eine spezielle Torzeitmessung ausgewertet.
So wird trotz geringer Torzeit eine sehr hohe Genauigkeit von < 0,1 % erreicht. Das Messergebnis steht nach max. 50 ms zur Verfügung.
- Kurze Anlaufzeit – Erfasst nach Einschalten der Spannungsversorgung schon nach 16 ms eingehende Impulse => kein Impulsverlust bei gleichzeitigem Motorstart.

Bedienerfreundlich und universell

- Große Tasten (auch mit Handschuhen zu bedienen)
- Programmierung:
 - Einfache und einheitliche Programmierung und Bedienung durch Klartextprogrammierung.
 - Einstieg in die Programmierung auch während des Betriebs mit Sicherheitsabfrage.
- Individuell einstellbare Skalierung: Multiplikations- und Divisionsfaktor (0,0001...99,9999), um entsprechende Einheiten in z.B. Position in 1/10 mm und Drehzahl in U/min darzustellen.
- 4 verschiedene Zählereingangsarten für die Positionsanzeige: Zählrichtung, Differenz- oder Additionsmode, Phasendiskriminator mit 1-fach, 2-fach oder 4-fach Auswertung.
- Frequenzmessung (Anzeige in 1/min oder 1/sec).
- Zeitählung: Impulsbreiten- oder Periodendauermessung in Stunden, Minuten oder Sekunden, sowie Echtzeitanzeige.
- Eingänge: Alternativ zu den HTL-Eingängen sind auch Geräte mit 4 ... 30 V DC Eingangspegel für den Einsatz als parallele Anzeige zur SPS verfügbar.
- Optional mit Ausgang: 0-Signal bei Position und Zählen, Stillstandüberwachung bei Geschwindigkeit, 1 Hz Takt bei aktiver Zeitmessung.

Bestellschlüssel

6.524 . 01 **X** . 3 **X** 0

- a** Ausgang
1 = Optokoppler ¹⁾
2 = kein Ausgang ¹⁾
- b** Schaltpegel der Eingänge
0 = Standard (HTL) ¹⁾
A = 4 ... 30 V DC

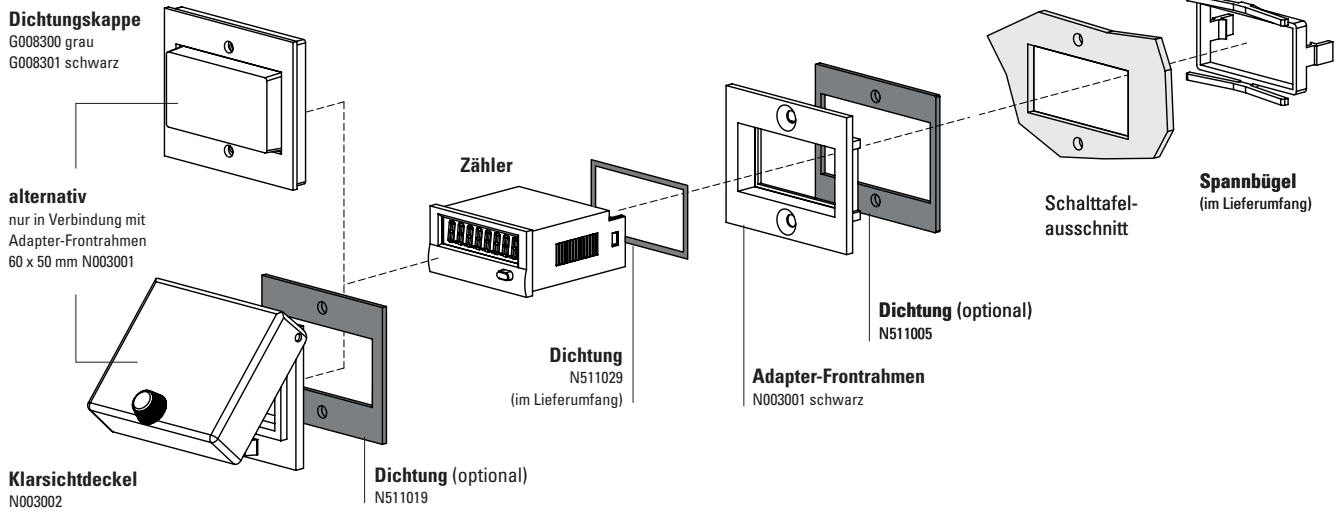
- Lieferumfang**
- Digitalanzeige
 - Spannbügel
 - Frontrahmen f. Schraubbefestigung (T008181) 56 x 40 mm, Einbauquerschnitt 50 x 25 mm
 - Frontrahmen f. Spannbügelbefestigung (T008180) 53 x 28 mm, Einbauquerschnitt 50 x 25 mm
 - Dichtung
 - Bedienungsanleitung mehrsprachig

1) Lagertypen.

Multifunktionsgeräte, elektronisch

LED-Multifunktionsanzeigen **Multifunktional – Impuls, Frequenz, Zeit (DC)** **Codix 524**

Zubehör / Montagebeispiel



		Typ / Größe	Beschreibung		Bestell-Nr.	passende Dichtung
Adapter-Frontrahmen		53 x 28 mm	für Ausschnitt 50 x 25 mm auf 45 x 22,2 mm	grau schwarz anthrazit	T008164 T008165 T008180	N511015
		56 x 40 mm	für Ausschnitt 50 x 25 mm auf 45 x 22,2 mm Schraubbefestigung	schwarz anthrazit	T008161 T008181	N511045
		72 x 36 mm	für Ausschnitt 68 x 33 mm auf 45 x 22,2 mm	schwarz u. silber eleoxiert als Set	162704Set	–
		60 x 50 mm	für Ausschnitt 54 x 29 mm auf 45 x 22,2 mm Schraubbefestigung	schwarz	N003001	N511005
		48 x 48 mm	für Ausschnitt 45 x 45 mm auf 45 x 22,2 mm	schwarz	T008883	–
Dichtungskappe IP65		K1	nur in Verbindung mit Adapter-Frontrahmen 60 x 50 mm N003001	transparent / grau transparent / schwarz	G008300 G008301	–
Klarsichtdeckel IP65		1 Dv (auf Rahmen montiert)	Deckel verriegelbar, für Ausschnitt 54 x 29 mm, nur in Verbindung mit Adapter-Frontrahmen 60 x 50 mm N003001	transparent / schwarz	N003002	N511019
Dichtung Zähler			48 x 24 mm (für Einbau in Adapter-Frontrahmen) 49 x 25 mm		N511029 N511034	
Aufbaurahmen		Ausschnitt 50 x 25 mm	über Adapter T008180 für Schnappmontage auf 35 mm Hut-Schiene nach DIN	chromatiert	G300004	–
Blindgehäuse		48 x 24 mm	für Ausschnitt 45 x 22,2 mm und 50 x 25 mm	anthrazit	G003836	–

im Lieferumfang

Multifunktionsgeräte, elektronisch

LED-Multifunktionsanzeigen	Multifunktional – Impuls, Frequenz, Zeit (DC)	Codix 524
-----------------------------------	--	------------------

Technische Daten

Allgemeine technische Daten	
Anzeige	6-stellige, rote 7-Segment LED-Anzeige; 8 mm hoch
Datensicherung	EEPROM
Betriebstemperatur	10 ... 26 V DC -20 °C ... +65 °C >26 ... 30 V DC -20 °C ... +55 °C (nicht betauend)
Lagertemperatur	-25 °C ... +70 °C

Elektrische Kennwerte	
Spannungsversorgung	10 ... 30 VDC, mit integriertem Verpolungsschutz
Stromaufnahme	max. 55 mA

Mechanische Kennwerte	
Gehäuse	Schalttafelgehäuse 48 x 24 mm nach DIN 43700; dunkelgrau, RAL 7021
Schutzart	IP65 (frontseitig)
Gewicht	ca. 50 g
Vibrationsfestigkeit nach EN 60068-2-6	10 ... 55 Hz / 1 mm / 30 min
Schockfestigkeit nach EN 60068-2-27	100 G: 2 ms 10 G: 6 ms

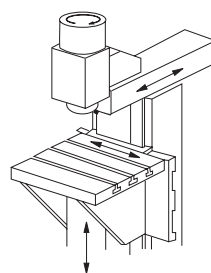
Ausgänge (optional)	
Ausgangsleistung des Optokopplers	max. 30 V, 10 mA

Eingänge	
Polarität der Eingänge	programmierbar, NPN oder PNP
Eingangswiderstand	ca. 5 kΩ
Zählfrequenz ¹⁾	max. 60 kHz, kann auf 30 Hz bedämpft werden bei Positionsanzeige max. 25 kHz
Anzeigebereich	Zeitähler 0,001 s ... 999999 h Frequenzanzeige 1/min oder 1/sec
Mindestimpulsdauer des Rücksetzeingangs	5 ms
Schaltpegel der Eingänge (HTL)	LOW 0 ... 0,2 x U _B [V DC] HIGH 0,6 x U _B ... 30 V DC
Schaltpegel der Eingänge bei 4 ... 30 V DC	LOW 0 ... 2 V DC HIGH 4 ... 30 V DC
Genauigkeit	Tacho < 0,1 % Zeitähler < 50 ppm

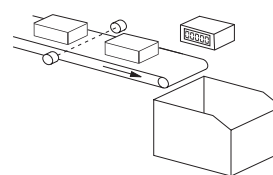
Zulassungen	
UL-konform gemäß	File-Nr. E128604
CE-konform gemäß	EMV-Richtlinie 2014/30/EU RoHS-Richtlinie 2011/65/EU
UKCA-konform gemäß	EMC Regulations S.I. 2016/1091 RoHS Regulations S.I. 2012/3032

Anwendungen für Multifunktionsanzeige

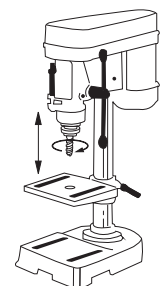
- Zählaufgaben wie Mengen und Stückzahlzählungen, Erfassung von Geschwindigkeiten, Erfassen von Betriebszeiten und Prozesszeiten
- Stückzahlerfassung oder Standzeiten an Stanzen, Pressen, Extruder, Holzbearbeitungsmaschinen, Bohrmaschinen, Bestückungsautomaten, Schneidemaschinen, Sonderfahrzeuge
- Positionieraufgaben an Bearbeitungsmaschinen, wie Sägemaschinen, Fräsmaschinen, Biege- und Abkantmaschinen, usw.
- Produktionsdatenerfassung durch Stückzahl über Differenz- oder Additionszählung oder Erfassung von Produktionszeiten oder Produktionsgeschwindigkeiten.
- Summierung von Durchflüssen, Mengen und anderen skalierbaren Medien oder Anzeige der momentanen Durchflussmengen.



Position oder Drehzahl an Fräsmaschine



Stückzahl auf Band oder Produktionsgeschwindigkeit



Bohrmaschinenkopf, Drehzahl oder Bohrtiefe

1) Details siehe Bedienungsanleitung.

Multifunktionsgeräte, elektronisch

LED-Multifunktionsanzeigen

Multifunktional – Impuls, Frequenz, Zeit (DC)

Codix 524

Funktionen

Impulszähler:

Verschiedene Zählmodi wie Zählrichtung, Differenz, Addition, Phasendiskriminator

Positionsanzeige:

Phasendiskriminator mit 1-, 2- und 4-fach Auswertung

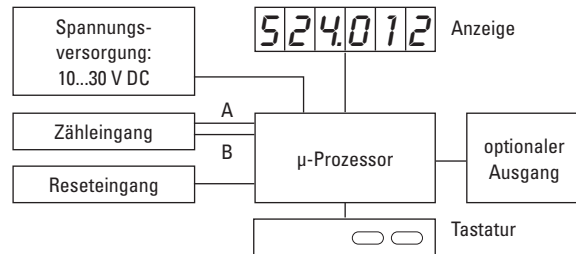
Frequenz- und Geschwindigkeitsanzeige:

Impulse pro Minute oder Sekunde skalierbar, mit HRA Messung

Zeitähler und Kurzzeitmesser:

Verschiedene programmierbare Zeitbereiche mit unterschiedlichen Messarten

Blockschaltbild



Anschlussbelegung

1	2	3	4	5
□	□	□	□	□

1	2	3	4	5	6	7
□	□	□	□	□	□	□

PIN	ohne Optokoppler
1	10 ... 30 V DC
2	0 V GND
3	INP A
4	INP B
5	Reset / Set

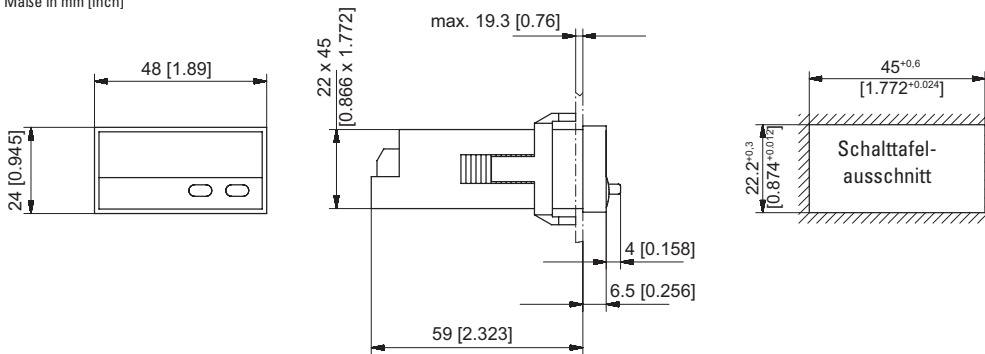
PIN	mit Optokoppler (NPN)
1	10 ... 30 V DC
2	0 V GND
3	INP A
4	INP B
5	Reset / Set
6	Emitter
7	Collector

Multifunktionsgeräte, elektronisch

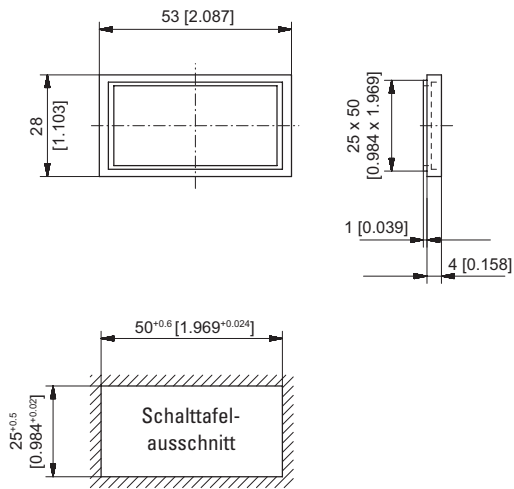
LED-Multifunktionsanzeigen Multifunktional – Impuls, Frequenz, Zeit (DC) **Codix 524**

Maßbilder

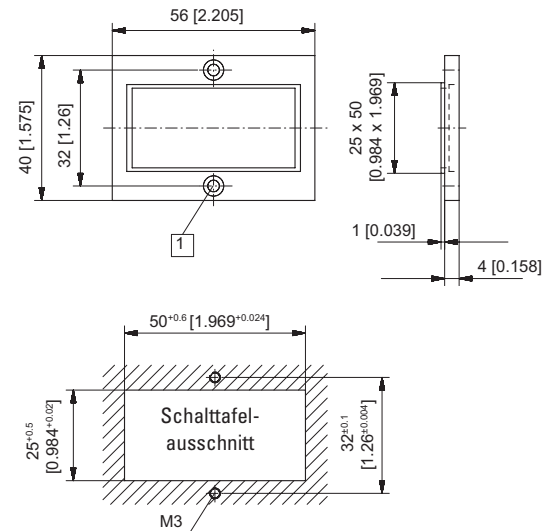
Maße in mm [inch]



Frontrahmen für Spannbügelbefestigung (im Lieferumfang enthalten)



Frontrahmen für Schraubbefestigung (im Lieferumfang enthalten)



1 Senkung Af3, DIN 74