

Compteurs horaires, électroniques

Compteurs horaires LED	h, min, sec ou hh.mm.ss (DC)	Codix 523
-------------------------------	-------------------------------------	------------------



Le Codix 523 est un compteur horaire ou un chronomètre à alimentation externe offrant 4 types d'entrées de démarrage et d'une base de temps réglable individuellement.

Son affichage LED à 6 digits affiche les signaux d'entrée PNP ou NPN utilisés pour la mesure de largeur d'impulsion ou de durée de période.



DC 10 ... 30 V Tension d'alimentation	000000 DIN 48x24 Cadre avant DIN	-20...+65°C Plage de températures	IP65 Niveau de protection élevé	Prog Menu d'aide à la programmation	Compteur horaire	≥ 1 ms Resolution
--	---	---	---	---	-------------------------	-----------------------------

Puissant

- Haute précision grâce à la base de temps par quartz.
- Boîtier robuste – protection IP65.
- Affichage LED très lumineux, hauteur 8 mm.
- Réglage individuel de la base de temps
 - heures, minutes ou secondes, réglage encore plus précis grâce au point décimal affichant jusqu'à 3 décimales.
 - résolution minimale : microseconde.
 - base de temps heures (minutes et secondes affichées en temps réel).
- Temps de démarrage bref
 - détecte les impulsions entrantes déjà 16 msec après la mise sus tension => pas de pertes d'impulsions en cas de démarrage simultané du moteur.
- Fonction de marche/arrêt réglable individuellement
 - 2 entrées marche/arrêt permettent la réalisation de 4 principes de mesure différents comme p. ex. la mesure active ou passive de largeur d'impulsion, la mesure de durée de période à l'aide d'une seule entrée ou d'entrées séparées.

Facile d'utilisation et universel

- Grandes touches – presser l'une des touches pour commuter l'affichage (utilisable même avec des gants).
- Programmation
 - Programmation et utilisation simples et unifiées guidées par un menu.
 - Passage en mode programmation même pendant le fonctionnement, avec message de confirmation.
- Repositionnement manuel ou électrique
 - Sécurité d'utilisation grâce à la fonction de repositionnement verrouillable.
- Valeur de repositionnement librement programmable
 - Temps auquel commence le comptage.
- En alternative aux entrées HTL, des appareils sont disponibles avec un niveau d'entrée de 4 ... 30 V pour un affichage en parallèle avec un automate programmable.
- Sortie en option : impulsion d'horloge à une fréquence de 1 Hz lorsque la mesure du temps est active.

Réf. de commande	6.523 . 01 X . 3 X 0
-------------------------	-----------------------------

- | | |
|---------------------------------|---|
| a <i>Sortie</i> | b <i>Niveau de commutation des entrées</i> |
| 1 = sortie par optocoupleur | 0 = standard (HTL) ¹⁾ |
| 2 = pas de sortie ¹⁾ | A = 4 ... 30 V DC |

Etendue de la livraison

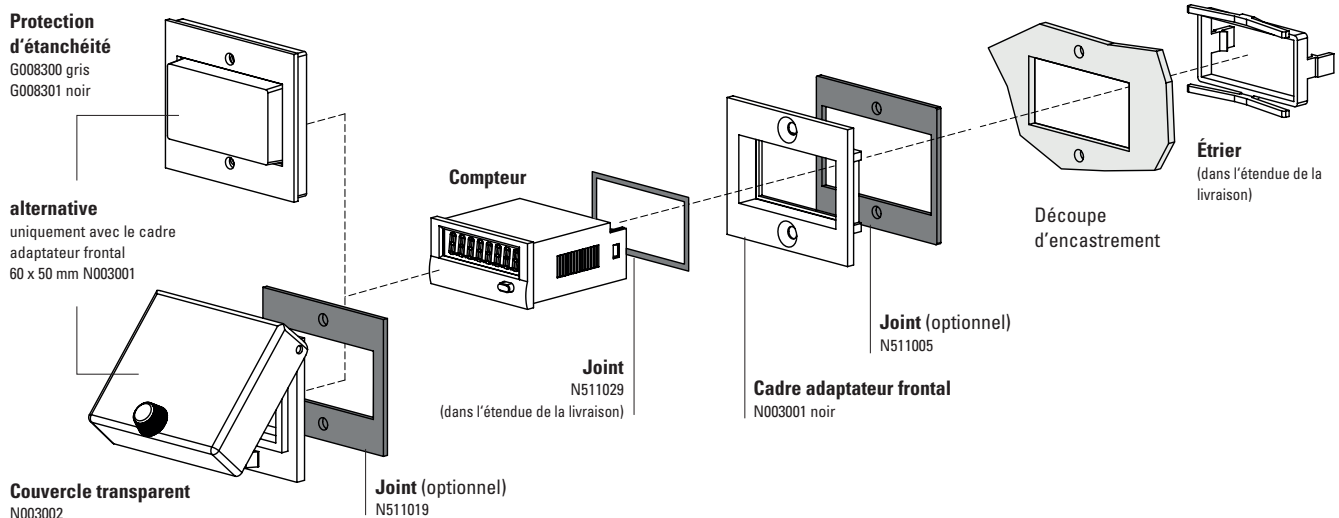
- compteur horaire
- étrier de montage
- cadre frontal pour fixation par vis (T008181) 56 x 40 mm [2.20 x 1.57"], découpe d'encastrement 50 x 25 mm [1.97 x 0.98"]
- cadre frontal pour fixation par étrier (T008180) 53 x 28 mm [2.09 x 1.10"], découpe d'encastrement 50 x 25 mm [1.97 x 0.98"]
- joint
- instructions d'utilisation, multilingues

1) Types tenus en stock.

Compteurs horaires, électroniques

Compteurs horaires LED h, min, sec ou hh.mm.ss (DC) Codix 523

Accessoires / Exemple de montage



		Type / Dimensions	Description		Ref. de commande	Joint correspondant
Cadre adaptateur frontal		53 x 28 mm [2.09 x 1.10"]	réducteur pour découpe 50 x 25 mm [1.97 x 0.98"] à 45 x 22.2 mm [1.77 x 0.94"]	gris noir anthracite	T008164 T008165 T008180	N511015
		56 x 40 mm [2.20 x 1.57"]	réducteur pour découpe 50 x 25 mm [1.97 x 0.98"] à 45 x 22.2 mm [1.77 x 0.94"] montage à vis	noir anthracite	T008161 T008181	N511045
		72 x 36 mm [2.83 x 1.42"]	réducteur pour découpe 68 x 33 mm [2.68 x 1.30"] à 45 x 22.2 mm [1.77 x 0.94"]	noir et anodisé argent en kit	162704Set	–
		60 x 50 mm [2.36 x 1.97"]	réducteur pour découpe 54 x 29 mm [2.13 x 1.14"] à 45 x 22.2 mm [1.77 x 0.94"] montage à vis	noir	N003001	N511005
		48 x 48 mm [1.89 x 1.89"]	réducteur pour découpe 45 x 45 mm [1.77 x 1.77"] à 45 x 22.2 mm [1.77 x 0.94"]	noir	T008883	–
Protection d'étanchéité IP65		K1	uniquement avec le cadre adaptateur frontal 60 x 50 mm N003001	transparent / gris transparent / noir	G008300 G008301	–
Couvercle transparent IP65		1 Dv (sur cadre monté)	couvercle verrouillable, réducteur pour découpe 54 x 29 mm [2.13 x 1.14"], uniquement avec le cadre adaptateur frontal 60 x 50 mm N003001	transparent / noir	N003002	N511019
Joint de compteur			48 x 24 mm (pour le montage dans le cadre adaptateur frontal) 49 x 25 mm		N511029 N511034	
Châssis de montage		découpe 50 x 25 mm [1.97 x 0.98"]	via adaptateur T008180 pour montage sur profilé chapeau DIN 35 [1.38]	chromaté	G300004	–
Boîtier factice		48 x 24 mm [1.89 x 0.94"]	réducteur pour découpe 45 x 22.2 mm [1.77 x 0.94"] et découpe 50 x 25 mm [1.97 x 0.98"]	anthracite	G003836	–

dans l'étendue de la livraison

Compteurs horaires, électroniques

Compteurs horaires LED	h, min, sec ou hh.mm.ss (DC)	Codix 523
-------------------------------	-------------------------------------	------------------

Caractéristiques techniques

Caractéristiques techniques générales	
Affichage	6 digits, affichage rouge à LED 7 segments; hauteur 8 mm [0.32"]
Sauvegarde des données	EEPROM
Température de fonctionnement	10 ... 26 V DC -20 °C ... +65 °C [-4 °F ... +149 °F] > 26 ... 30 V DC -20 °C ... +55 °C [-4 °F ... +131 °F] (sans condensation)
Température de stockage	-25 °C ... +70 °C [-13 °F ... +158 °F]

Caractéristiques électriques	
Tension d'alimentation	10 ... 30 V DC, avec protection contre les inversions de polarité
Consommation	max. 55 mA

Caractéristiques mécaniques	
Boîtier	boîtier à encastrer DIN 43700, 48 x 24 mm [1.89 x 0.94"] gris foncé Ral 7021
Indice de protection	IP65 (face avant)
Poids	env. 50 g [1.76 oz]
Résistance aux vibrations s. EN 60068-2-6	10 ... 55 Hz / 1 mm [0.04"] / 30 min
Résistance aux chocs s. EN 60068-2-27	100 G: 2 ms 10 G: 6 ms

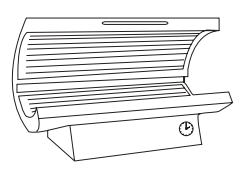
Entrées	
Polarité des entrées	programmable, NPN ou PNP pour toutes les entrées
Résistance d'entrée	env. 5 kΩ
Resolution	jusqu'à 0,001 s
Durée minimale de l'impulsion sur l'entrée de repositionnement	5 ms
Niveau de commutation des entrées (HTL)	LOW 0 ... 0,2 x U _B (V DC) HIGH 0,6 x U _B ... 30 V DC
Niveau de commutation des entrées 4 ... 30 V DC	LOW 0 ... 2 V DC HIGH 4 ... 30 V DC
Précision	<50 ppm

Sorties (en option)	
Sortie par optocoupleur	max. 30 V DC, 10 mA

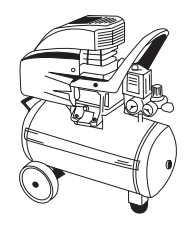
Homologations	
Conformité UL selon	Fichier n° E128604
Conformité CE selon	Directive CEM 2014/30/EU Directive RoHS 2011/65/EU
Conformité UKCA selon	EMC Regulations S.I. 2016/1091 RoHS Regulations S.I. 2012/3032

Utilisations des compteurs horaires, compteurs d'heures de fonctionnement et chronomètres

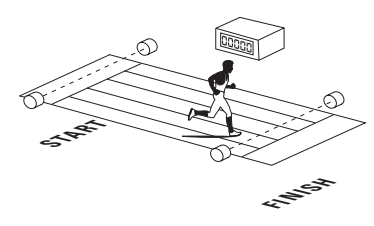
- Mesure de temps, par exemple acquisition des heures de fonctionnement de toutes les machines et installations comme p. ex. compresseurs, solariums, lampes et luminaires spéciaux
- Accessoires, équipement OEM ou équipement ultérieur de machines de production
- Chronométrage de temps courts de process et de procédures, chronométrage lors de manifestations sportives
- Acquisition des heures de fonctionnement de véhicules à moteur et suivi des temps sur des voitures de rallye.



Heures de fonctionnement de lampes UV



Heures de fonctionnement



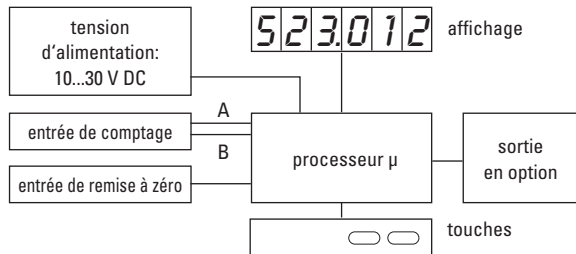
Mesure de temps courts > 1 ms

Compteurs horaires, électroniques

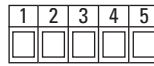
Compteurs horaires LED h, min, sec ou hh.mm.ss (DC)

Codix 523

Synoptique



Raccordement



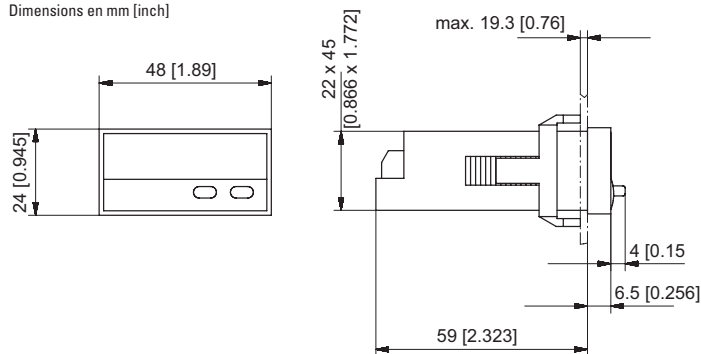
Borne	sans optocoupleur
1	10 ... 30 V DC
2	0 V GND
3	INP A
4	INP B
5	reset



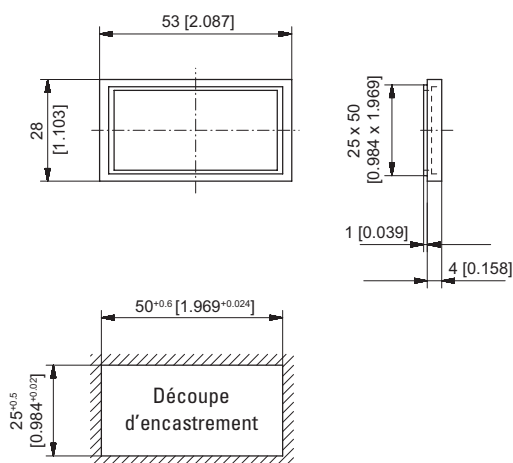
Borne	avec optocoupleur (NPN)
1	10 ... 30 V DC
2	0 V GND
3	INP A
4	INP B
5	reset
6	Emetteur
7	Collecteur

Dimensions

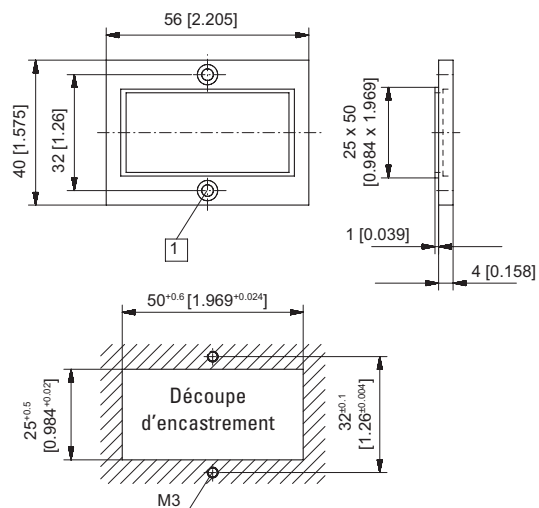
Dimensions en mm [inch]



Cadre avant pour fixation par étrier (fourni avec l'appareil)



Cadre avant pour fixation par vis (fourni avec l'appareil)



1 Fraisure Af3, DIN 74