

# Betriebsstundenzähler / Zeitzähler, elektronisch

**LED-Zeitähler**      **h, min, sec oder hh.mm.ss (DC)**      **Codix 523**



Der Codix 523 ist ein spannungsversorgter Zeitzähler, Betriebsstundenzähler oder Kurzzeitmesser mit 4 Starteingangsarten und individuell einstellbarer Zeitbasis.

Über die 6-stellige LED-Anzeige werden die NPN, PNP Eingangssignale zur Impulsbreiten- oder Periodendauermessung dargestellt.



<b>DC</b> 10 ... 30 V Spannungsversorgung	<b>000000</b> DIN 48x24 DIN Frontplatte	<b>-20°...+65°C</b> Temperaturbereich	<b>IP65</b> Hohe Schutzart	<b>KLARTEXT</b> Klartext - programmierung	<b>Zeit</b> Zeitzähler	<b>≥ 1 ms</b> Auflösung
---	---	--	-------------------------------	--	---------------------------	----------------------------

## Leistungsstark

- Große Genauigkeit durch Quarzeitbasis.
- Robustes Gehäuse – IP65 geschützt.
- Sehr helle LED-Anzeige, 8 mm hoch.
- Individuell einstellbare Zeitbasis
  - Stunden, Minuten oder Sekunden, durch den Dezimalpunkt auf max. 3 Nachkommastellen noch exakter einstellbar.
  - Kleinste erreichbare Auflösung: Millisekunden.
  - Zeitbasis Stunden (Minuten und Sekunden als Echtzeitanzeige).
- Kurze Anlaufzeit
  - Erfasst nach Einschalten der Spannungsversorgung schon nach 16 ms eingehende Impulse => kein Impulsverlust bei gleichzeitigem Motorstart.
- Individuell einstellbare Start/Stopp-Funktion
  - Über 2 Start/Stopp-Eingänge können 4 verschiedene Messprinzipien realisiert werden, wie z.B. Impulsbreitenmessung aktiv oder passiv, Periodendauermessung mit einem Eingang oder mit getrennten Eingängen.

## Bedienerfreundlich und universell

- Große Tasten
  - Umschaltung erfolgt durch Drücken einer der beiden Tasten (auch mit Handschuhen zu bedienen).
- Programmierung
  - Einfache und einheitliche Programmierung und Bedienung durch Klartextprogrammierung.
  - Einstieg in die Programmierung auch während des Betriebs mit Sicherheitsabfrage.
- Manuelle oder elektrische Rückstellung
  - Manipulationssicher durch verriegelbare Rückstellfunktion.
- Frei programmierbarer Setzwert
  - Startzeit bei der die Zeitählung beginnt.
- Alternativ zu den HTL Eingängen sind auch Geräte mit 4 ... 30 V DC Eingangspegel für den Einsatz als parallele Anzeige zur SPS verfügbar.
- Optional mit Ausgang: 1 Hz Takt bei aktiver Zeitmessung.

## Bestellschlüssel

6.523 . 01 X . 3 X 0

- |                                |                                   |
|--------------------------------|-----------------------------------|
| <b>a</b> Ausgang               | <b>b</b> Schaltpegel der Eingänge |
| 1 = Optokoppler                | 0 = Standard (HTL) <sup>1)</sup>  |
| 2 = kein Ausgang <sup>1)</sup> | A = 4 ... 30 V DC                 |

### Lieferumfang

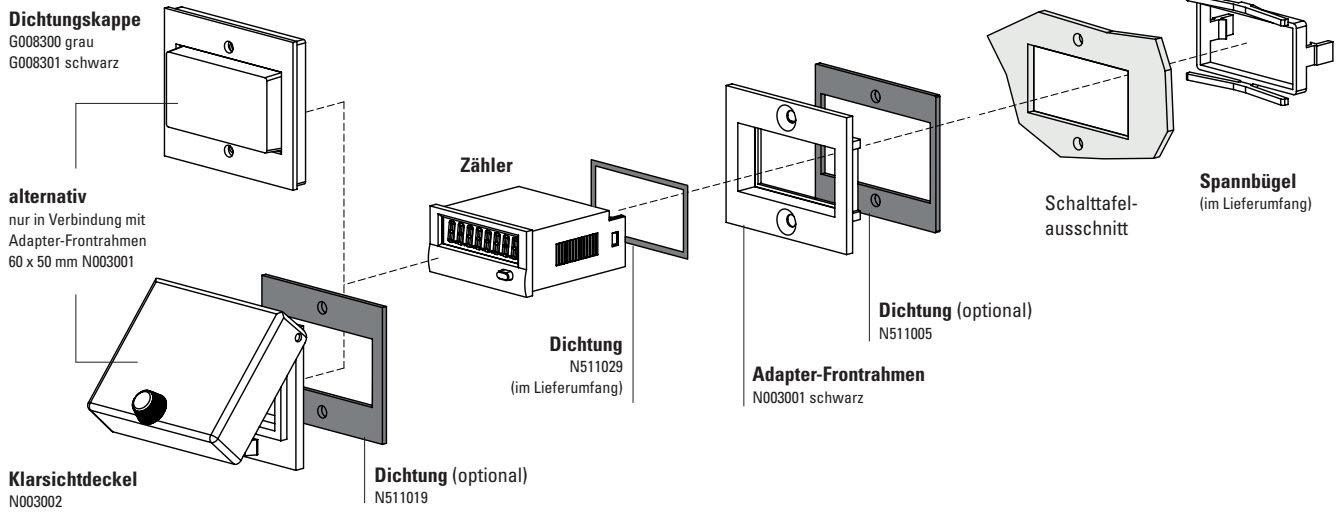
- Zähler
- Spannbügel
- Dichtung
- Bedienungsanleitung mehrsprachig
- Frontrahmen f. Schraubbefestigung (T008181) 56 x 40 mm, Einbauquerschnitt 50 x 25 mm
- Frontrahmen f. Spannbügelbefestigung (T008180) 53 x 28 mm, Einbauquerschnitt 50 x 25 mm

1) Lagertypen.

# Betriebsstundenzähler / Zeitzähler, elektronisch

**LED-Zeitähler**      **h, min, sec oder hh.mm.ss (DC)**      **Codix 523**

**Zubehör / Montagebeispiel**



		Typ / Größe	Beschreibung		Bestell-Nr.	passende Dichtung
<b>Adapter-Frontrahmen</b>		<b>53 x 28 mm</b>	für Ausschnitt 50 x 25 mm auf 45 x 22,2 mm	grau schwarz anthrazit	<b>T008164</b> <b>T008165</b> <b>T008180</b>	<b>N511015</b>
		<b>56 x 40 mm</b>	für Ausschnitt 50 x 25 mm auf 45 x 22,2 mm Schraubbefestigung	schwarz anthrazit	<b>T008161</b> <b>T008181</b>	<b>N511045</b>
		<b>72 x 36 mm</b>	für Ausschnitt 68 x 33 mm auf 45 x 22,2 mm	schwarz u. silber eleoxiert als Set	<b>162704Set</b>	–
		<b>60 x 50 mm</b>	für Ausschnitt 54 x 29 mm auf 45 x 22,2 mm Schraubbefestigung	schwarz	<b>N003001</b>	<b>N511005</b>
		<b>48 x 48 mm</b>	für Ausschnitt 45 x 45 mm auf 45 x 22,2 mm	schwarz	<b>T008883</b>	–
<b>Dichtungskappe IP65</b>		<b>K1</b>	nur in Verbindung mit Adapter-Frontrahmen 60 x 50 mm N003001	transparent / grau transparent / schwarz	<b>G008300</b> <b>G008301</b>	–
<b>Klarsichtdeckel IP65</b>		<b>1 Dv</b> (auf Rahmen montiert)	Deckel verriegelbar, für Ausschnitt 54 x 29 mm, nur in Verbindung mit Adapter-Frontrahmen 60 x 50 mm N003001	transparent / schwarz	<b>N003002</b>	<b>N511019</b>
<b>Dichtung Zähler</b>			48 x 24 mm (für Einbau in Adapter-Frontrahmen) 49 x 25 mm		<b>N511029</b> <b>N511034</b>	
<b>Aufbaurahmen</b>		<b>Ausschnitt 50 x 25 mm</b>	über Adapter T008180 für Schnappmontage auf 35 mm Hut-Schiene nach DIN	chromatiert	<b>G300004</b>	–
<b>Blindgehäuse</b>		<b>48 x 24 mm</b>	für Ausschnitt 45 x 22,2 mm und 50 x 25 mm	anthrazit	<b>G003836</b>	–

im Lieferumfang

# Betriebsstundenzähler / Zeitzähler, elektronisch

<b>LED-Zeitähler</b>	<b>h, min, sec oder hh.mm.ss (DC)</b>	<b>Codix 523</b>
----------------------	---------------------------------------	------------------

## Technische Daten

Allgemeine technische Daten	
<b>Anzeige</b>	6-stellige, rote 7-Segment LED-Anzeige; 8 mm hoch
<b>Datensicherung</b>	EEPROM
<b>Betriebstemperatur</b>	10 ... 26 V DC -20 °C ... +65 °C >26 ... 30 V DC -20 °C ... +55 °C (nicht betauend)
<b>Lagertemperatur</b>	-25 °C ... +70 °C

Elektrische Kennwerte	
<b>Spannungsversorgung</b>	10 ... 30 V DC, mit integriertem Verpolungsschutz
<b>Stromaufnahme</b>	max. 55 mA

Mechanische Kennwerte	
<b>Gehäuse</b>	Schalttafelgehäuse 48 x 24 mm nach DIN 43 700; dunkelgrau, RAL 7021
<b>Schutzart</b>	IP65 (frontseitig)
<b>Gewicht</b>	ca. 50 g
<b>Vibrationsfestigkeit</b> nach EN 60068-2-6	10 ... 55 Hz / 1 mm / 30 min
<b>Schockfestigkeit</b> nach EN 60068-2-27	100 G: 2 ms 10 G: 6 ms

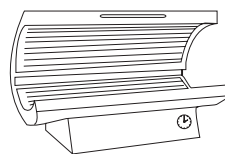
Eingänge	
<b>Polarität der Eingänge</b>	programmierbar, NPN oder PNP für alle Eingänge
<b>Eingangswiderstand</b>	ca. 5 kΩ
<b>Auflösung</b>	bis 0,001 s
<b>Mindestimpulsdauer des Rücksetzeingangs</b>	5 ms
<b>Schaltpegel der Eingänge (HTL)</b>	LOW 0 ... 0,2 x U <sub>B</sub> [V DC] HIGH 0,6 x U <sub>B</sub> ... 30 V DC
<b>Schaltpegel der Eingänge bei 4 ... 30 V DC</b>	LOW 0 ... 2 V DC HIGH 4 ... 30 V DC
<b>Genauigkeit</b>	< 50 ppm

Ausgänge (optional)	
<b>Ausgangsleistung des Optokopplers</b>	max. 30 V, 10 mA

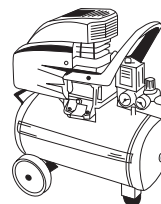
Zulassungen	
<b>UL-konform</b> gemäß	File-Nr. E128604
<b>CE-konform</b> gemäß	EMV-Richtlinie 2014/30/EU RoHS-Richtlinie 2011/65/EU
<b>UKCA-konform</b> gemäß	EMC Regulations S.I. 2016/1091 RoHS Regulations S.I. 2012/3032

## Anwendungen für Zeit- und Betriebsstundenzähler, Kurzzeitmesser

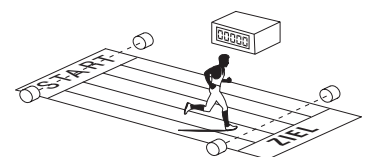
- Zeitmessungen wie Betriebsstundenerfassungen an allen Maschinen und Anlagen wie:  
Kompressoren, Bautrockner, Solarien, Speziallampen und Leuchten.
- Zubehör, OEM-Ausrüstung oder Nachrüstung an Produktionsmaschinen
- Kurzzeitmessungen von Prozessen und Abläufen, Zeiterfassungen bei Sportveranstaltungen
- Betriebsstundenerfassung bei Kraftfahrzeugen und Zeitüberwachung bei Rallyefahrzeugen



Betriebsstunden von UV-Lampen



Betriebsstunden von Anlagen



Kurzzeitmessung > 1 ms

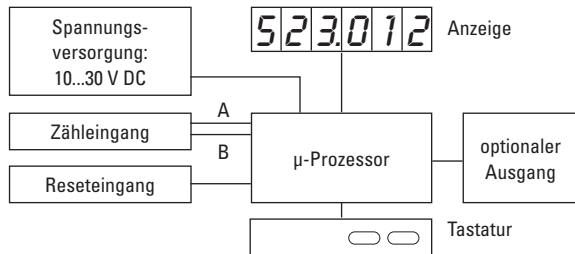
# Betriebsstundenzähler / Zeitzähler, elektronisch

**LED-Zeitähler**

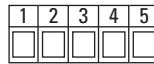
**h, min, sec oder hh.mm.ss (DC)**

**Codix 523**

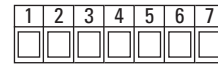
**Blockschaltbild**



**Anschlussbelegung**



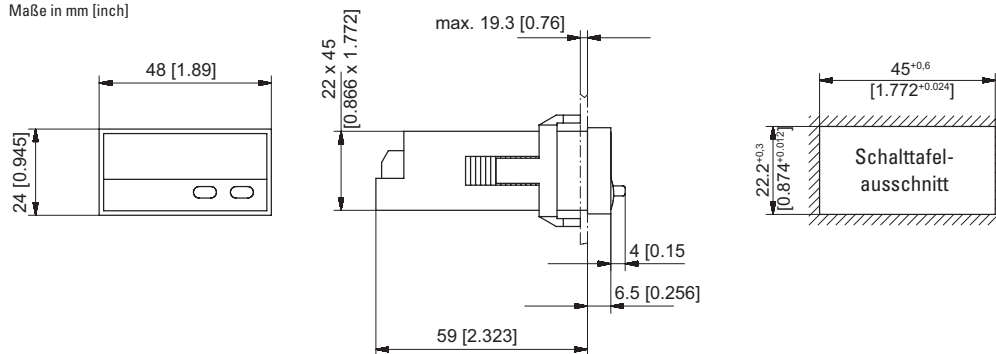
PIN	ohne Optokoppler
1	10 ... 30 V DC
2	0 V GND
3	INP A
4	INP B
5	Reset



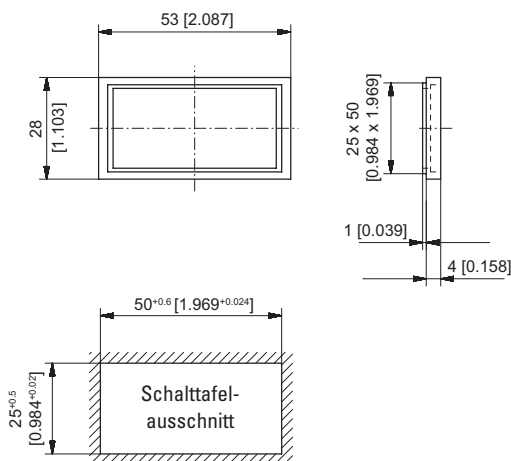
PIN	mit Optokoppler (NPN)
1	10 ... 30 V DC
2	0 V GND
3	INP A
4	INP B
5	Reset
6	Emitter
7	Collector

**Maßbilder**

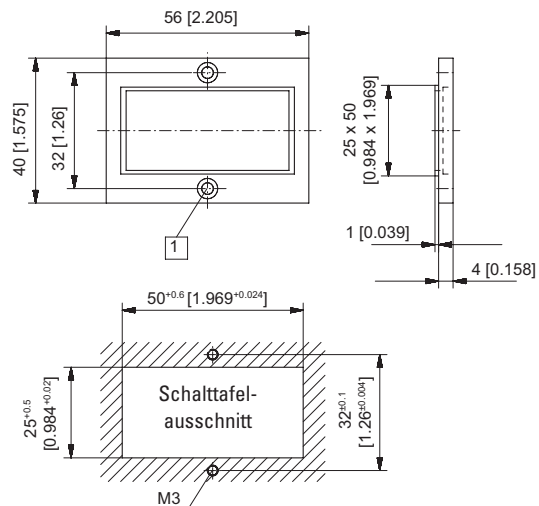
Maße in mm [inch]



**Frontrahmen für Spannbügelbefestigung (im Lieferumfang enthalten)**



**Frontrahmen für Schraubbefestigung (im Lieferumfang enthalten)**



1 Senkung Af3, DIN 74