

**LED 定时器**      **h, min, sec 或 hh.mm.ss (DC)**      **Codix 523**



**Codix 523** 是一款电源供电的时间计数器、小时计或短時計，具有 4 种启动输入类型和单独可调的时基。6 位数的 LED 显示屏显示 NPN, PNP 输入信号的脉宽或周期持续时间测量。



<b>DC</b> 10 ... 30 V 电源	<b>000000</b> DIN 48x24 DIN 前面板	<b>-20...+65°C</b> 温度范围	<b>IP65</b> 高防护等级	<b>Prog</b> 通过菜单编程	<b>定时器</b>	<b>≥ 1 ms</b> 决议
--------------------------------	---------------------------------------	----------------------------	----------------------	-----------------------	------------	---------------------

## 功能强大

- 石英时基带来高精度度。
- 坚固的外壳，IP65 防护等级。
- 非常明亮的 LED 显示屏，高 8 mm。
- 时基可以单独设置
  - 小时、分钟或秒，小数点可以设置得更精确，最多可设置 3 位小数。
  - 可实现的最小分辨率：毫秒。
  - 时基为小时（分钟和秒为实时显示）。
- 启动时间短——在开机后 16 毫秒就能检测到传入的脉冲 => 在电机同时启动的情况下不会丢失脉冲。
- 独立可调的启动/停止功能  
2 个启动/停止输入允许实现 4 种不同的测量原理，例如，主动或被动脉宽测量，用一个单一的输入或用单独的输入进行时间间隔测量。

## 使用方便和通用

- 大按键，按下任何一个按键都可以在不同的显示之间切换（戴着手套也可以操作）。
- 编程
  - 简单统一的菜单驱动的编程和操作
  - 在操作过程中也可以通过认证查询进入编程模式
- 手动或电动复位。由于具有可锁定的复位功能，可防止篡改。
- 可自由编程的设定点。开始时间，在此时间开始计数。
- 作为 HTL 输入的替代方案，可提供 4 ... 30 V DC 输入电平的设备，作为 PLC 的并行显示器使用。
- 可选的输出：在主动时间测量的情况下，1 Hz 的时钟脉冲。

## 订货代码

6.523 . 01 X . 3 X 0

- |                       |                            |
|-----------------------|----------------------------|
| <b>a</b> 输出           | <b>b</b> 触发输入电平            |
| 1 = 光耦合器              | 0 = 标准 (HTL) <sup>1)</sup> |
| 2 = 无输出 <sup>1)</sup> | A = 4 ... 30 V DC          |

### 交付规范

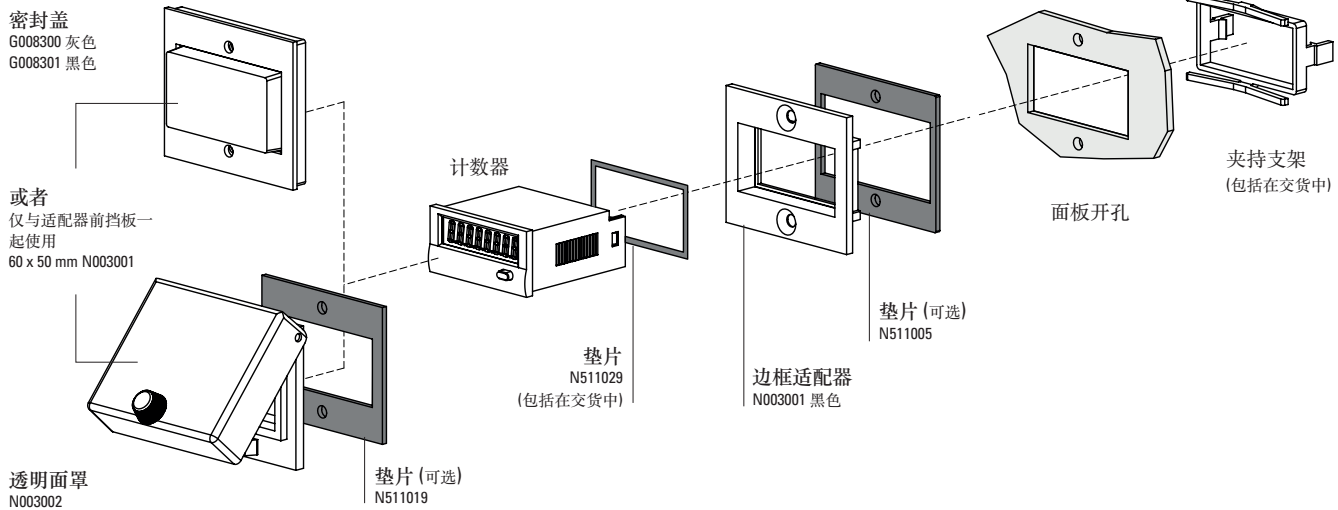
- 定时器
- 夹持支架
- 垫圈
- 说明书, 多语种
- 用于螺钉安装的前面板卡盘 (T008181) 56 x 40 mm [2.20 x 1.57"], 前面板开孔 50 x 25 mm [1.97 x 0.98"]
- 用于夹子安装的前面板卡盘 (T008180) 53 x 28 mm [2.09 x 1.10"], 前面板开孔 50 x 25 mm [1.97 x 0.98"]

1) 常备型号

# 小时表 / 计时器, 电子

## LED 定时器      h, min, sec 或 hh.mm.ss (DC)      Codix 523

### 附件 / 安装示例



		类型/尺寸	描述		订货号	合适的垫圈
边框适配器		<b>53 x 28 mm</b> [2.09 x 1.10"]	用于开孔 50 x 25 mm [1.97 x 0.98"] 到开孔 45 x 22.2 mm [1.77 x 0.94"]	灰色 黑色 深灰色	<b>T008164</b> <b>T008165</b> T008180	<b>N511015</b>
		<b>56 x 40 mm</b> [2.20 x 1.57"]	用于开孔 50 x 25 mm [1.97 x 0.98"] 到开孔 45 x 22.2 mm [1.77 x 0.94"] 螺钉安装	黑色 深灰色	<b>T008161</b> T008181	<b>N511045</b>
		<b>72 x 36 mm</b> [2.83 x 1.42"]	用于开孔 68 x 33 mm [2.68 x 1.30"] 到开孔 45 x 22.2 mm [1.77 x 0.94"]	黑色和银色 阳极氧化 处理	<b>162704Set</b>	-
		<b>60 x 50 mm</b> [2.36 x 1.97"]	用于开孔 54 x 29 mm [2.13 x 1.14"] 到开孔 45 x 22.2 mm [1.77 x 0.94"] 螺钉安装	黑色	<b>N003001</b>	<b>N511005</b>
		<b>48 x 48 mm</b> [1.89 x 1.89"]	用于开孔 45 x 45 mm [1.77 x 1.77"] 到开孔 45 x 22.2 mm [1.77 x 0.94"]	黑色	<b>T008883</b>	-
密封盖 IP65		K1	仅与适配器前挡板一起使用 60 x 50 mm N003001	透明的/灰色	<b>G008300</b>	-
				透明的/黑色	<b>G008301</b>	
透明面罩 IP65		1 Dv (安装在边框上)	盖子可锁, 用于开孔 54 x 29 mm, 仅与适配器前挡板一起使用 60 x 50 mm N003001	透明的/黑色	<b>N003002</b>	<b>N511019</b>
垫圈计数器			48 x 24 mm (用于安装在适配器前挡板上) 49 x 25 mm		<b>N511029</b>	
					<b>N511034</b>	
固定框		面板开孔 <b>50 x 25 mm</b> [1.97 x 0.98"]	通过适配器 T008180 用于卡入式安装在35 mm [1.38"]个顶帽 DIN 导轨上	铬化	<b>G300004</b>	-
封闭外壳		<b>48 x 24 mm</b> [1.89 x 0.94"]	用于开孔 45 x 22.2 mm [1.77 x 0.94"] 和开孔 50 x 25 mm [1.97 x 0.98"]	深灰色	<b>G003836</b>	-

包括在交货中

# 小时表 / 计时器, 电子

<b>LED 定时器</b>	<b>h, min, sec 或 hh.mm.ss (DC)</b>	<b>Codix 523</b>
----------------	------------------------------------	------------------

## 技术数据

一般技术数据	
显示屏	6 位数, 红色 7 段式 LED 显示屏; 8 mm [0.32"] 高
数据备份	EEPROM
运行温度	10 ... 26 V DC -20 °C ... +65 °C [-4 °F ... +149 °F] > 26 ... 30 V DC -20 °C ... +55 °C [-4 °F ... +131 °F] (非冷凝)
储存温度	-25 °C ... +70 °C [-13 °F ... +158 °F]

电气性能	
电源	10 ... 30 V DC, 具有集成的反极性保护功能
电流消耗	最大 55 mA

机械性能	
外壳	前面板安装 48 x 24 mm [1.89 x 0.94"] 遵循 DIN 43700; RAL 7021, 深灰色
防护等级	IP65 (前面)
重量	约 50 g [1.76 oz]
抗振动力 遵循 EN 60068-2-6 标准	10 ... 55 Hz / 1 mm [0.04"] / 30 min
抗冲击能力 遵循 EN 60068-2-27 标准	100 G: 2 ms 10 G: 6 ms

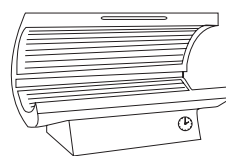
输入	
输入的极性	可编程, NPN 或 PNP 对于所有的输入
输入电阻	约 5 kΩ
决议	至 0.001 s
复位输入的最小脉冲持续时间	5 ms
触发输入电平 标准版 (HTL)	低电平 0 ... 0.2 x U <sub>B</sub> [V DC] 高电平 0.6 x U <sub>B</sub> ... 30 V DC
触发输入电平 4 ... 30 V DC	低电平 0 ... 2 V DC 高电平 4 ... 30 V DC
精度	< 50 ppm

输出 (可选)	
输出功率光耦合器	最大 30 V, 10 mA

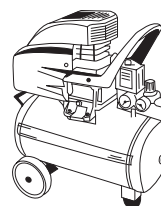
许可	
UL 认证, 根据	文件号 E128604
CE 认证, 根据	电磁兼容指令 2014/30/EU RoHS 指令 2011/65/EU
UKCA 认证, 根据	电磁兼容指令 S.I. 2016/1091 RoHS 指令 S.I. 2012/3032

### 应用于时间和小时表、短时报

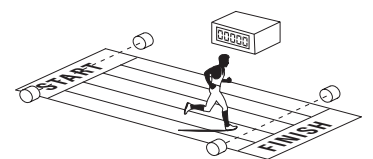
- 时间测量, 如所有机器和工厂的运行时间记录, 如压缩机、日光浴室、特殊的灯光和灯具等。
- 配件、OEM 设备或加装到生产机器上。
- 测量过程和程序的短时间, 体育赛事的时间记录 (秒表功能)。
- 机动车的运行时间记录和拉力赛车辆的时间监测。



紫外线灯的运行时间



工作时间



短时间测量 > 1 ms

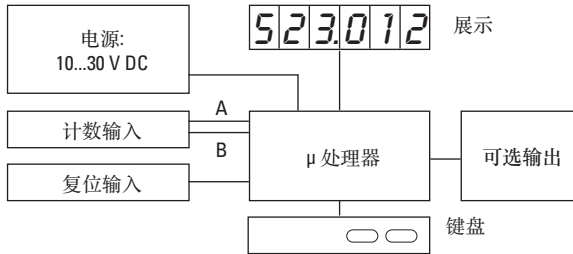
# 小时表 / 计时器, 电子

**LED 定时器**

**h, min, sec 或 hh.mm.ss (DC)**

**Codix 523**

**结构图**



**端子配置**



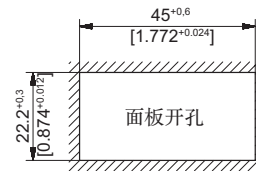
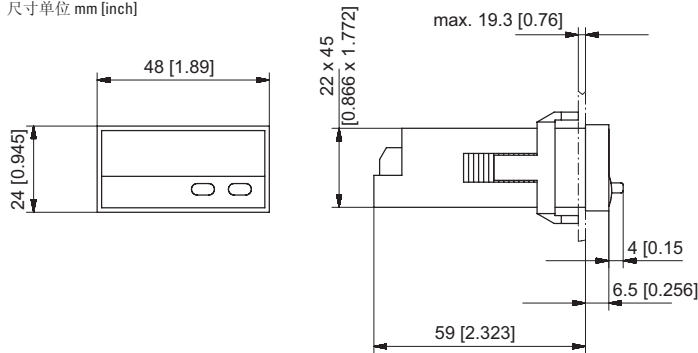
针号	不含光耦合器
1	10 ... 30 V DC
2	0 V GND
3	INP A
4	INP B
5	复位



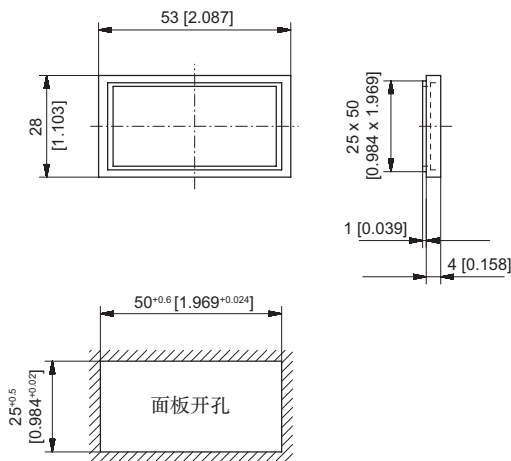
针号	不含光耦合器 (NPN)
1	10 ... 30 V DC
2	0 V GND
3	INP A
4	INP B
5	复位
6	发射器
7	接收器

**尺寸**

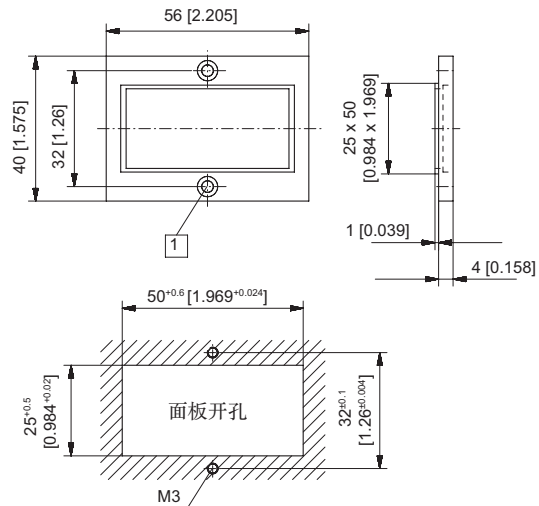
尺寸单位 mm [inch]



用于夹子安装的前面板卡盘 (包括在交货中)



用于螺钉安装的前面板卡盘 (包括在交货中)



① 沉降式 Af3, DIN 74