

Compteur d'impulsions, électroniques

Compteur d'impulsions LED 6 modes de comptage (DC) Codix 521



Le Codix 521 est un compteur d'impulsions / afficheur de position alimenté en tension destiné à des impulsions de comptage rapides et lentes. Il est équipé d'un afficheur LED à 6 digits pour des signaux d'entrée NPN et PNP.

Il dispose de 4 modes d'entrée de comptage : sens de comptage, différence, addition, quadrature (discriminateur de phase) x1, x2 et x4.



DC 10 ... 30 V Tension d'alimentation	000000 DIN 48x24 Cadre frontal DIN	-20...+65°C Plage de températures	IP65 Niveau de protection élevé	Prog Menu d'aide à la programmation	max. 60 kHz Compteur d'impulsions / totalisateur	Position Afficheurs de position	1 2 1 Comptage avec sens de comptage (DIR)	1 2 1 Comptage différentiel (up, dn)	1 3 4 Addition (up, up)	1 1 2 3 4 Discriminateur de phase
--	---	---	---	---	---	---	--	--	-----------------------------------	---

Puissant

- Entrée de comptage rapide – fréquence d'entrée max. 60 kHz.
- Boîtier robuste – protection IP65.
- Affichage LED très lumineux, hauteur 8 mm.
- Position, différence, somme ou détection du sens de
 - programmable pour des impulsions d'entrée à commutation positive (PNP) ou 0V (NPN)
 - entrée de comptage rapide avec une fréquence d'entrée de 60 kHz max. atténuable à 30 Hz pour des contacts mécaniques
- Temps de démarrage bref
 - détecte les impulsions entrantes déjà 16 msec après la mise sus tension => pas de pertes d'impulsions en cas de démarrage simultané du moteur.

Facile d'utilisation

- Grandes touches - utilisable même avec des gants.
- Programmation et utilisation simples et homogènes – passage en mode programmation possible même pendant le fonctionnement avec demande de confirmation de sécurité.
- Facteur d'échelle individuel programmable : facteur de multiplication et de division (0.0001 ... 99.9999) pour l'affichage des unités désirées, p. ex. la position en 1/10 mm ou unités de conditionnement.
- 4 modes d'entrée de comptage différents : entrée de comptage bicanal pour la détection du sens de comptage, mode différentiel ou additionnant, quadrature avec évaluation x1, x2 ou x4.
- Valeur de prépositionnement librement programmable.
- En alternative aux entrées HTL, des appareils sont disponibles avec un niveau d'entrée de 4 ... 30 V pour un affichage en parallèle avec un automate programmable.
- Sortie en option – signal zéro.

Ref. de commande 6.521 . 01 **X** . 3 **X** 0

- a** *Sortie*
1 = sortie par optocoupleur
2 = pas de sortie ¹⁾

- b** *Niveau de commutation des entrées*
0 = standard (HTL) ¹⁾
A = 4 ... 30 V DC

Etendue de la livraison

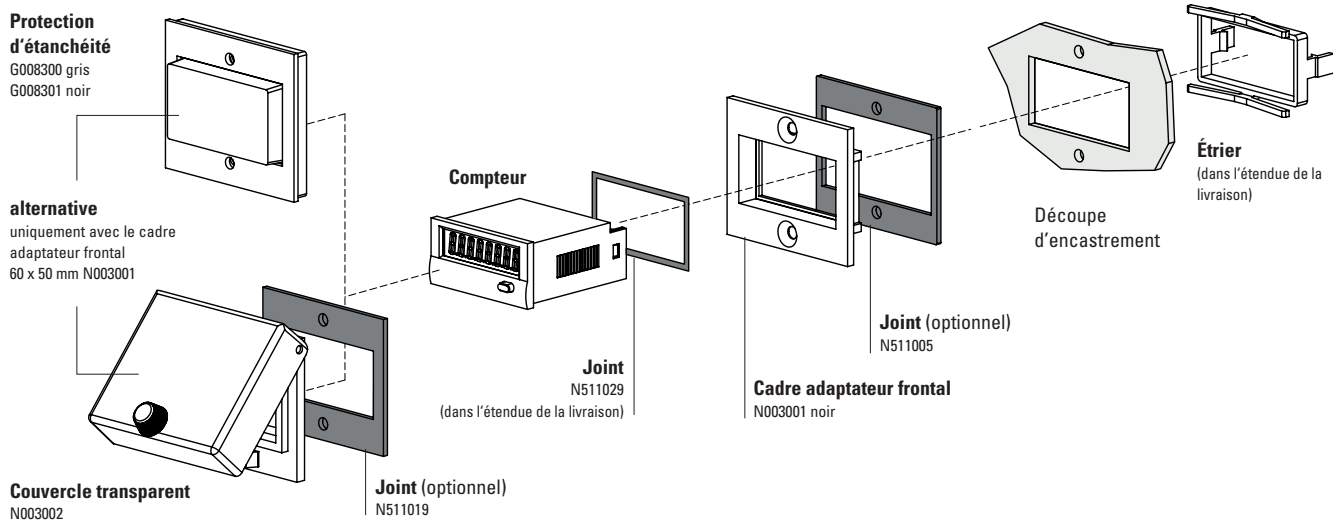
- compteur d'impulsions
- étrier de montage
- cadre frontal pour fixation par vis (T008181) 56 x 40 mm [2.20 x 1.57"], découpe d'encastrement 50 x 25 mm [1.97 x 0.98"]
- cadre frontal pour fixation par étrier (T008180) 53 x 28 mm [2.09 x 1.10"], découpe d'encastrement 50 x 25 mm [1.97 x 0.98"]
- joint
- instructions d'utilisation, multilingues

1) Types tenus en stock.

Compteur d'impulsions, électroniques

Compteur d'impulsions LED 6 modes de comptage (DC) Codix 521

Accessoires / Exemple de montage



		Type / Dimensions	Description		Ref. de commande	Joint correspondant
Cadre adaptateur frontal		53 x 28 mm [2.09 x 1.10"]	reducteur pour découpe 50 x 25 mm [1.97 x 0.98"] à 45 x 22.2 mm [1.77 x 0.94"]	gris noir anthracite	T008164 T008165 T008180	N511015
		56 x 40 mm [2.20 x 1.57"]	reducteur pour découpe 50 x 25 mm [1.97 x 0.98"] à 45 x 22.2 mm [1.77 x 0.94"] montage à vis	noir anthracite	T008161 T008181	N511045
		72 x 36 mm [2.83 x 1.42"]	reducteur pour découpe 68 x 33 mm [2.68 x 1.30"] à 45 x 22.2 mm [1.77 x 0.94"]	noir et anodisé argent en kit	162704Set	–
		60 x 50 mm [2.36 x 1.97"]	reducteur pour découpe 54 x 29 mm [2.13 x 1.14"] à 45 x 22.2 mm [1.77 x 0.94"] montage à vis	noir	N003001	N511005
		48 x 48 mm [1.89 x 1.89"]	reducteur pour découpe 45 x 45 mm [1.77 x 1.77"] à 45 x 22.2 mm [1.77 x 0.94"]	noir	T008883	–
Protection d'étanchéité IP65		K1	uniquement avec le cadre adaptateur frontal 60 x 50 mm N003001	transparent / gris transparent / noir	G008300 G008301	–
Couvercle transparent IP65		1 Dv (sur cadre monté)	couvercle verrouillable, reducteur pour découpe 54 x 29 mm [2.13 x 1.14"], uniquement avec le cadre adaptateur frontal 60 x 50 mm N003001	transparent / noir	N003002	N511019
Joint de compteur			48 x 24 mm (pour le montage dans le cadre adaptateur frontal) 49 x 25 mm		N511029 N511034	
Châssis de montage		découpe 50 x 25 mm [1.97 x 0.98"]	via adaptateur T008180 pour montage sur profilé chapeau DIN 35 [1.38]	chromaté	G300004	–
Boîtier factice		48 x 24 mm [1.89 x 0.94"]	reducteur pour découpe 45 x 22.2 mm [1.77 x 0.94"] et découpe 50 x 25 mm [1.97 x 0.98"]	anthracite	G003836	–

dans l'étendue de la livraison

Compteur d'impulsions, électroniques

Compteur d'impulsions LED 6 modes de comptage (DC) Codix 521

Caractéristiques techniques

Caractéristiques techniques générales	
Affichage	6 digits, affichage rouge à LED 7 segments; hauteur 8 mm [0.32"]
Sauvegarde des données	EEPROM
Température de fonctionnement	10 ... 26 V DC -20 °C ... +65 °C [-4 °F ... +149 °F] > 26 ... 30 V DC -20 °C ... +55 °C [-4 °F ... +131 °F] (sans condensation)
Température de stockage	-25 °C ... +70 °C [-13 °F ... +158 °F]

Caractéristiques électriques	
Tension d'alimentation	10 ... 30 V DC, avec protection contre les inversions de polarité
Consommation	max. 55 mA

Caractéristiques mécaniques	
Boîtier	boîtier à encastrer DIN 43700, 48 x 24 mm [1.89 x 0.94"] gris foncé Ral 7021
Indice de protection	IP65 (face avant)
Poids	env. 50 g [1.76 oz]
Résistance aux vibrations	selon EN 60068-2-6 10 - 55 Hz / 1 mm [0.04"] / 30 min
Résistance aux chocs	s. EN 60068-2-27 100 G: 2 ms 10 G: 6 ms

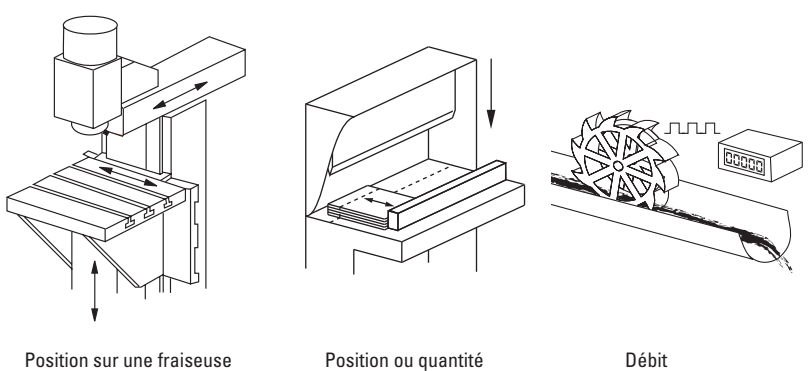
Entrées	
Polarité des entrées	programmable, NPN ou PNP pour toutes les entrées
Résistance d'entrée	env. 5 kΩ
Fréquence de comptage	max. 60 kHz, atténuable à 30 Hz pour affichage de la position max. 25 kHz
Durée minimale de l'impulsion sur l'entrée de	5 ms
Niveau de commutation des entrées (HTL)	LOW 0 ... 0,2 x U _B (V DC) HIGH 0,6 x U _B ... 30 V DC
Niveau de commutation des entrées 4 ... 30 V DC	LOW 0 ... 2 V DC HIGH 4 ... 30 V DC

Sorties (en option)	
Sortie par optocoupleur	max. 30 V DC, 10 mA

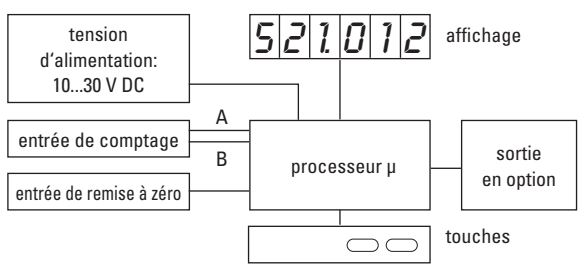
Homologations	
Conformité UL selon	Fichier n° E128604
Conformité CE selon	Directive CEM 2014/30/EU Directive RoHS 2011/65/EU
Conformité UKCA selon	EMC Regulations S.I. 2016/1091 RoHS Regulations S.I. 2012/3032

Utilisation des afficheurs de position / totalisateurs

- Tâches de positionnement sur des machines d'usinage comme des scies, des fraiseuses, des plieuses et des cintruses ; etc.
- Acquisition de données de production par le comptage des pièces (comptage différentiel ou additionnant)
- Totalisation de débits, de quantités et d'autres grandeurs acceptant un facteur d'échelle
- Tâches de comptage de quantités et de nombre de pièces
- Accessoires, équipement OEM ou équipement ultérieur de machines de production
- Comptage de pièces pour emboutisseuses, presses, extrudeuses, machines à bois, perceuses, machines d'implantation de composants, machines de découpe, véhicules spéciaux, etc.



Synoptique



Raccordement

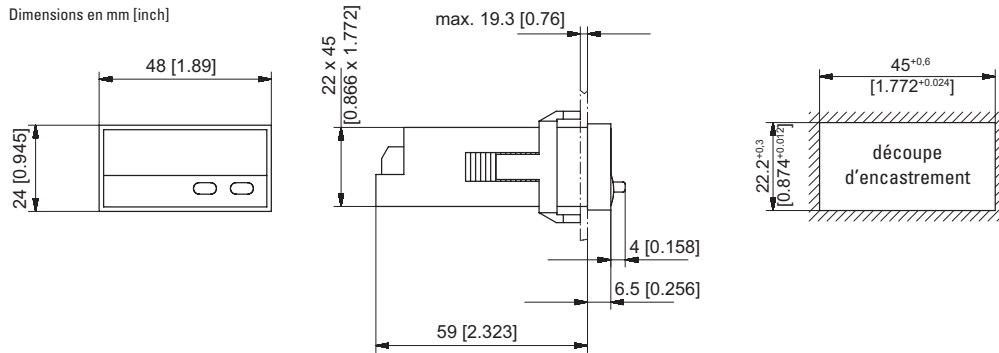
Borne	sans optocoupleur	avec optocoupleur (NPN)
1	10 ... 30 V DC	10 ... 30 V DC
2	0 V GND	0 V GND
3	INP A	INP A
4	INP B	INP B
5	Reset	Reset
6		Emetteur
7		Collecteur

Compteur d'impulsions, électroniques

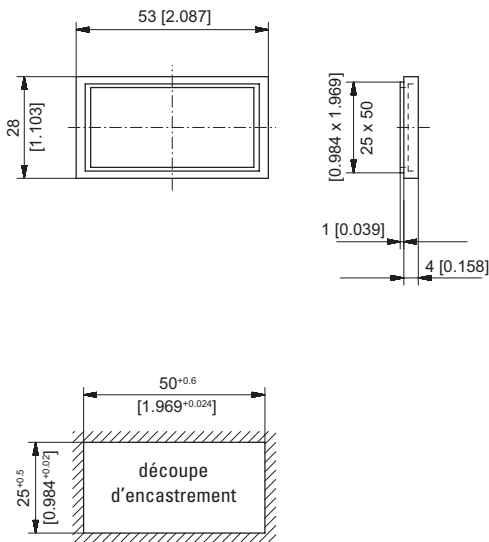
Compteur d'impulsions LED 6 modes de comptage (DC) Codix 521

Dimensions

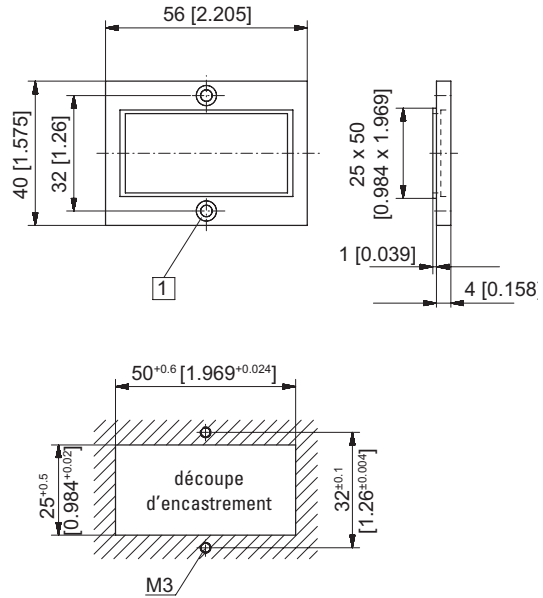
Dimensions en mm [inch]



Cadre frontal pour fixation par étrier (fourni avec l'appareil)



Cadre frontal pour fixation par vis (fourni avec l'appareil)



1 Fraisure Af3, DIN 74