

LED 脉冲计数器 **6 计数模式 (DC)** **Codix 521**



Codix 521 是一款用于快速和慢速计数脉冲的电源脉冲计数器/位置显示器, 6 位 LED 显示 NPN, PNP 输入信号。

计数器输入类型: 计数方向、差分、加法、相位判别器模式, 具有 1-、2- 和 4 倍频。



DC 10 ... 30 V 电源	000000 DIN 48x24 DIN 前面板	-20...+65°C 温度范围	IP65 高防护等级	PROG 通过菜单编程	max. 60 kHz 脉冲计数器/计量器	Position 位置显示	1 2 1 有方向的计数 (DIR)	1 2 1 差异性计数 (up,dn)	1 3 4 Add/Add 数 (up.up)	1 2 3 4 鉴相器
--------------------------------	---------------------------------------	----------------------------	----------------------	-----------------------	------------------------------------	-------------------------	------------------------------	-------------------------------	-----------------------------------	-----------------------

功能强大

- 快速计数输入, 最大输入频率为 60 kHz。
- 坚固的外壳, IP65 防护等级。
- 非常明亮的 LED 显示屏, 高 8 mm。
- 位置、差值、求和或计数方向检测
 - 可对正向 (PNP) 或 0 V (NPN) 开关输入脉冲进行编程。
 - 快速计数器输入, 输入频率最大为 60 kHz。60 kHz 机械触点可减小至 30 Hz。
- 开机时间短
 - 启动时间短--接通电源后 16 ms 就能检测到输入的脉冲 =>电机同时启动时没有脉冲损失。

使用方便

- 大按键, 戴着手套也能轻松操作。
- 通过纯文本编程进行简单而统一的编程和操作, 在操作过程中也可以通过安全确认进入编程。
- 可单独调整比例。乘法和除法系数 (0.0001 ... 99.9999), 以显示相应的单位, 如位置以 1/10 显示, 速度以/RPM 显示。
- 4 种不同的计数器输入类型
用于检测计数方向的双通道输入, 差分或加法模式, 具有单倍、两倍或四倍评价的相位鉴别器
- 可自由编程的设定值。
- HTL 输入或 4 ... 30 V DC 输入电平, 可作为 PLC 的并联显示器使用。
- 可选择输出-作为零点信号。

订货代码

6.521 . 01 X . 3 X 0

- a** 输出
1 = 光耦合器输出
2 = 无输出¹⁾
- b** 触发输入电平
0 = 标准 (HTL)¹⁾
A = 4 ... 30 V DC

- 交付规范
- 脉冲计数器
 - 夹持支架
 - 用于螺钉安装的前面板卡盘 (T008181) 56 x 40 mm [2.20 x 1.57"], 前面板开孔 50 x 25 mm [1.97 x 0.98"]
 - 用于夹子安装的前面板卡盘 (T008180) 53 x 28 mm [2.09 x 1.10"], 前面板开孔 50 x 25 mm [1.97 x 0.98"]
 - 垫圈
 - 说明书, 多语种

1) 常备型号.

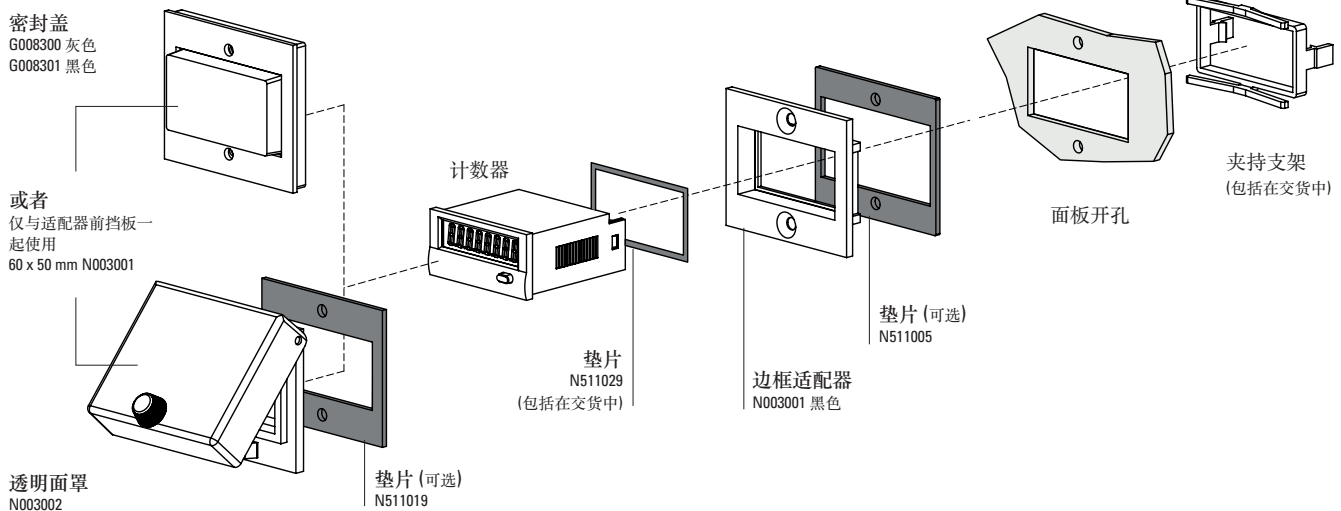
脉冲计数器, 电子

LED 脉冲计数器

6 计数模式 (DC)

Codix 521

附件 / 安装示例



		类型/尺寸	描述		订货号	合适的垫圈
边框适配器		53 x 28 mm [2.09 x 1.10"]	用于开孔 50 x 25 mm [1.97 x 0.98"] 到开孔 45 x 22.2 mm [1.77 x 0.94"]	灰色 黑色 深灰色	T008164 T008165 T008180	N511015
		56 x 40 mm [2.20 x 1.57"]	用于开孔 50 x 25 mm [1.97 x 0.98"] 到开孔 45 x 22.2 mm [1.77 x 0.94"] 螺钉安装	黑色 深灰色	T008161 T008181	N511045
		72 x 36 mm [2.83 x 1.42"]	用于开孔 68 x 33 mm [2.68 x 1.30"] 到开孔 45 x 22.2 mm [1.77 x 0.94"]	黑色和银色 阳极氧化 处理	162704Set	-
		60 x 50 mm [2.36 x 1.97"]	用于开孔 54 x 29 mm [2.13 x 1.14"] 到开孔 45 x 22.2 mm [1.77 x 0.94"] 螺钉安装	黑色	N003001	N511005
		48 x 48 mm [1.89 x 1.89"]	用于开孔 45 x 45 mm [1.77 x 1.77"] 到开孔 45 x 22.2 mm [1.77 x 0.94"]	黑色	T008883	-
密封盖 IP65		K1	仅与适配器前挡板一起使用 60 x 50 mm N003001	透明的/灰色	G008300	-
				透明的/黑色	G008301	
透明面罩 IP65		1 Dv (安装在边框上)	盖子可锁, 用于开孔 54 x 29 mm, 仅与适配器前挡板一起使用 60 x 50 mm N003001	透明的/黑色	N003002	N511019
垫圈计数器			48 x 24 mm (用于安装在适配器前挡板上) 49 x 25 mm		N511029	
					N511034	
固定框		面板开孔 50 x 25 mm [1.97 x 0.98"]	通过适配器 T008180 用于卡入式安装在35 mm [1.38"] 个顶帽 DIN 导轨上	铬化	G300004	-
封闭外壳		48 x 24 mm [1.89 x 0.94"]	用于开孔 45 x 22.2 mm [1.77 x 0.94"] 和开孔 50 x 25 mm [1.97 x 0.98"]	深灰色	G003836	-

包括在交货中

脉冲计数器, 电子

LED 脉冲计数器 6 计数模式 (DC) Codix 521

技术数据

一般技术数据	
显示屏	6 位数, 红色 7 段式 LED 显示屏; 8 mm [0.32"] 高
数据备份	EEPROM
运行温度	10 ... 26 V DC -20 °C ... +65 °C [-4 °F ... +149 °F] > 26 ... 30 V DC -20 °C ... +55 °C [-4 °F ... +131 °F] (非冷凝)
储存温度	-25 °C ... +70 °C [-13 °F ... +158 °F]

电气性能	
电源	10 ... 30 VDC, 具有集成的反极性保护功能
电流消耗	最大 55 mA

机械性能	
外壳	前面板安装 48x24mm [1.89 x 0.94"] 遵循 DIN 43700; RAL 7021, 深灰色
防护等级	IP65 (前面)
重量	约 50 g [1.76 oz]
抗振动能力 遵循 EN 60068-2-6 标准	10 ... 55 Hz / 1 mm [0.04"] / 30 min
抗冲击能力 遵循 EN 60068-2-27 标准	100 G: 2 ms 10 G: 6 ms

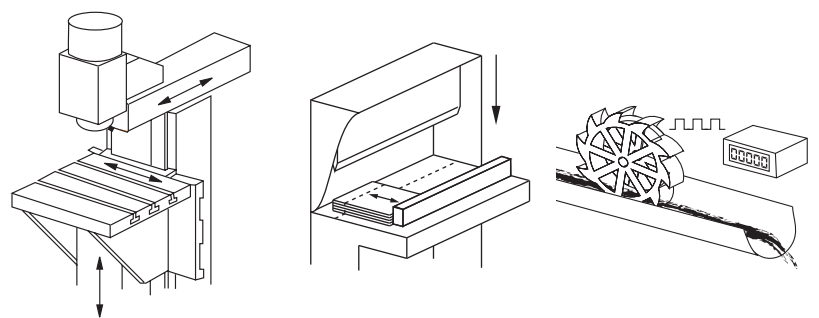
输入	
输入的极性	可编程, NPN 或 PNP 对于所有的输入
输入电阻	约 5 kΩ
计数频率	最大 60 kHz, 可以被调整到 30 Hz; 用于位置显示, 最大 25 kHz
复位输入的最小脉冲持续时间	5 ms
触发输入电平 (HTL)	低电平 0 ... 0.2 x U _B (V DC) 高电平 0.6 x U _B ... 30 V DC
触发输入电平 4 ... 30 V DC	低电平 0 ... 2 V DC 高电平 4 ... 30 V DC

输出 (可选)	
光耦合器输出	最大 30 V DC, 10 mA

许可	
UL 认证, 根据	文件号 E128604
CE 认证, 根据	电磁兼容指令 2014/30/EU RoHS 指令 2011/65/EU
UKCA 认证, 根据	电磁兼容指令 S.I. 2016/1091 RoHS 指令 S.I. 2012/3032

位置显示/累计器的应用

- 在加工机器上的定位任务, 如锯床、铣床、弯曲和折叠机等。
- 通过计件方式获取生产数据 (使用差值或加法)。
- 对流量、数量和其他可扩展介质进行累加
- 计数任务, 如数量和计件
- 配件、OEM 设备或加装到生产机器上
- 模切机、压力机、挤压机、木工机、钻孔机、取放机、裁切机、特殊用途车辆等的计件。

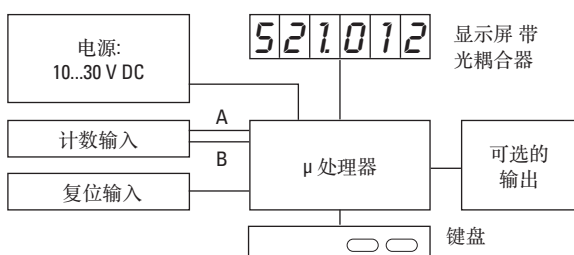


在铣床上的位置

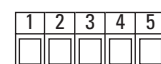
位置或数量

流速

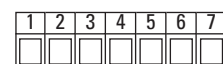
结构图



端子配置



针号	不含光耦合器
1	10 ... 30 V DC
2	0 V GND
3	INP A
4	INP B
5	复位



针号	不含光耦合器 (NPN)
1	10 ... 30 V DC
2	0 V GND
3	INP A
4	INP B
5	复位
6	发射器
7	接收器

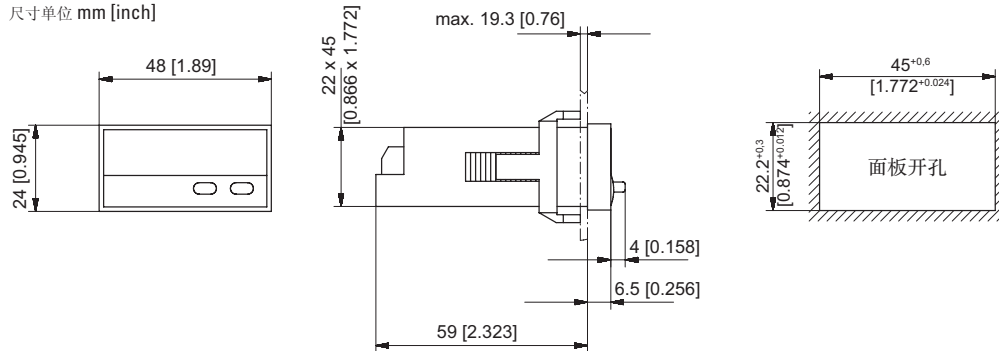
LED 脉冲计数器

6 计数模式 (DC)

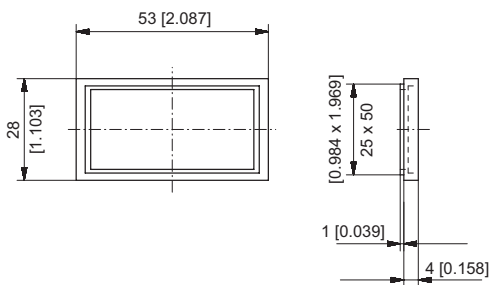
Codix 521

尺寸

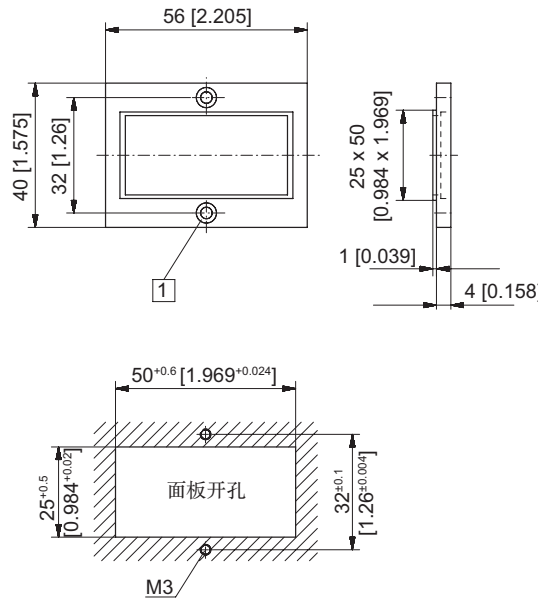
尺寸单位 mm [inch]



用于夹子安装的前面板卡盘 (包括在交货中)



用于螺钉安装的前面板卡盘 (包括在交货中)



① 沉降式 Af3, DIN 74