

# Compteur d'impulsions, électroniques

**Compteur d'impulsions LED Additionnant (DC) Codix 520**



Le Codix 520 est un compteur d'impulsions simple alimenté en tension destiné à des impulsions de comptage rapides et lentes. Il est équipé d'un afficheur LED à 6 digits pour des signaux d'entrée NPN / PNP.



<b>DC</b> 10 ... 30 V Tension d'alimentation	<b>000000</b> DIN 48x24 Cadre frontal DIN	<b>-20...+65°C</b> Plage de températures	<b>IP65</b> Niveau de protection élevé	<b>Prog</b> Menu d'aide à la programmation	<b>Utilisable avec des gants</b>	<b>PNP/NPN</b> Type d'entrée	<b>max. 60 kHz</b> Compteur d'impulsions / totalisateur
--	---	---	---	---	----------------------------------	---------------------------------	--

## Puissant

- Entrée de comptage rapide – fréquence d'entrée max. 60 kHz.
- Boîtier robuste – protection IP65.
- Affichage LED très lumineux, hauteur 8 mm.
- Totalisateur et compteur simple
  - entrée de comptage monocanal et entrée de remise à zéro.
  - programmable pour des impulsions d'entrée à commutation positive (PNP) ou 0 V (NPN).
  - entrée de comptage rapide avec une fréquence d'entrée de 60 kHz max. atténuable à 30 Hz pour des contacts mécaniques.
- Temps de démarrage bref – détecte les impulsions entrantes déjà 16 msec après la mise sus tension => pas de pertes d'impulsions en cas de démarrage simultané du moteur.

## Facile d'utilisation

- Grandes touches - utilisable même avec des gants.
- Programmation et utilisation simples et homogènes – passage en mode programmation possible même pendant le fonctionnement avec demande de confirmation de sécurité.
- Point décimal programmable réglable de 0.0 à 0.000.
- Remise à zéro manuelle ou électrique – sécurité d'utilisation grâce au verrouillage de la fonction de remise à zéro.
- En alternative aux entrées HTL, des appareils sont disponibles avec un niveau d'entrée de 4 ... 30 V pour un affichage en parallèle avec un automate programmable.

**Ref. de commande** **6.520 . 012 . 3 X 0**

**a** Niveau de commutation des entrées  
0 = Standard (HTL)<sup>1)</sup>  
A = 4 ... 30 V DC

### Etendue de la livraison

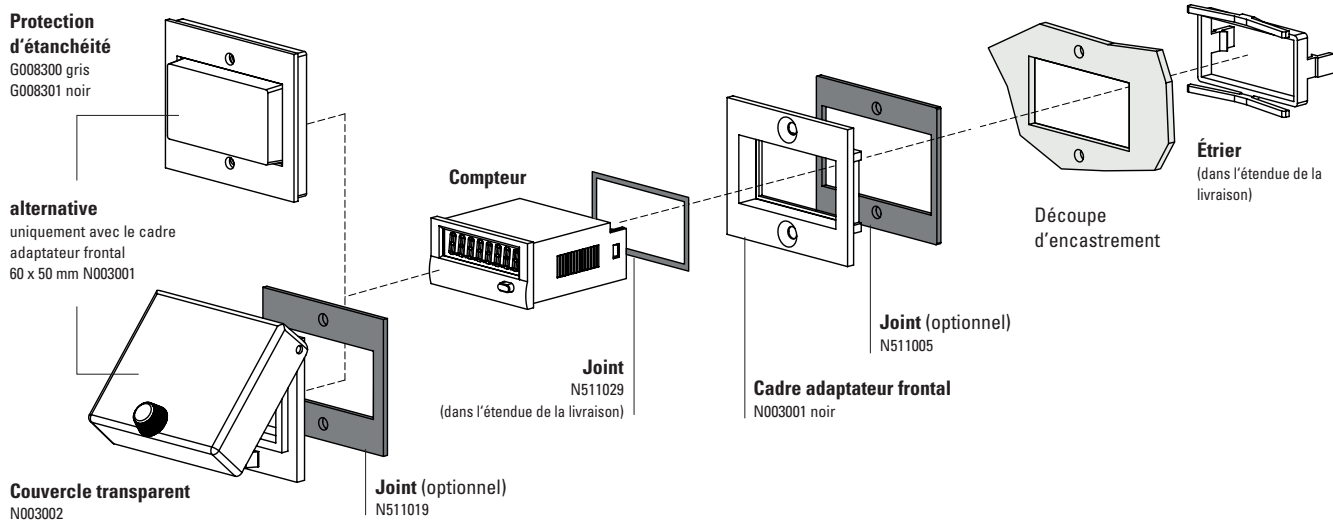
- compteur
- étrier de montage
- cadre frontal pour fixation par vis (T008181) 56 x 40 mm [2.20 x 1.57"], découpe d'encastrement 50 x 25 mm [1.97 x 0.98"]
- cadre frontal pour fixation par étrier (T008180) 53 x 28 mm [2.09 x 1.10"], découpe d'encastrement 50 x 25 mm [1.97 x 0.98"]
- joint
- instructions d'utilisation, multilingues

1) Types tenus en stock.

# Compteur d'impulsions, électroniques

## Compteur d'impulsions LED Additionnant (DC) Codix 520

### Accessoires / Exemple de montage



		Type / Dimensions	Description		Ref. de commande	Joint correspondant
<b>Cadre adaptateur frontal</b>		<b>53 x 28 mm</b> [2.09 x 1.10"]	réducteur pour découpe 50 x 25 mm [1.97 x 0.98"] à 45 x 22.2 mm [1.77 x 0.94"]	gris noir anthracite	<b>T008164</b> <b>T008165</b> <b>T008180</b>	<b>N511015</b>
		<b>56 x 40 mm</b> [2.20 x 1.57"]	réducteur pour découpe 50 x 25 mm [1.97 x 0.98"] à 45 x 22.2 mm [1.77 x 0.94"] montage à vis	noir anthracite	<b>T008161</b> <b>T008181</b>	<b>N511045</b>
		<b>72 x 36 mm</b> [2.83 x 1.42"]	réducteur pour découpe 68 x 33 mm [2.68 x 1.30"] à 45 x 22.2 mm [1.77 x 0.94"]	noir et anodisé argent en kit	<b>162704Set</b>	–
		<b>60 x 50 mm</b> [2.36 x 1.97"]	réducteur pour découpe 54 x 29 mm [2.13 x 1.14"] à 45 x 22.2 mm [1.77 x 0.94"] montage à vis	noir	<b>N003001</b>	<b>N511005</b>
		<b>48 x 48 mm</b> [1.89 x 1.89"]	réducteur pour découpe 45 x 45 mm [1.77 x 1.77"] à 45 x 22.2 mm [1.77 x 0.94"]	noir	<b>T008883</b>	–
<b>Protection d'étanchéité IP65</b>		<b>K1</b>	uniquement avec le cadre adaptateur frontal 60 x 50 mm N003001	transparent / gris transparent / noir	<b>G008300</b> <b>G008301</b>	–
<b>Couvercle transparent IP65</b>		<b>1 Dv</b> (sur cadre monté)	couvercle verrouillable, réducteur pour découpe 54 x 29 mm [2.13 x 1.14"], uniquement avec le cadre adaptateur frontal 60 x 50 mm N003001	transparent / noir	<b>N003002</b>	<b>N511019</b>
<b>Joint de compteur</b>			48 x 24 mm (pour le montage dans le cadre adaptateur frontal) 49 x 25 mm		<b>N511029</b> <b>N511034</b>	
<b>Châssis de montage</b>		<b>découpe 50 x 25 mm</b> [1.97 x 0.98"]	via adaptateur T008180 pour montage sur profilé chapeau DIN 35 [1.38]	chromaté	<b>G300004</b>	–
<b>Boîtier factice</b>		<b>48 x 24 mm</b> [1.89 x 0.94"]	réducteur pour découpe 45 x 22.2 mm [1.77 x 0.94"] et découpe 50 x 25 mm [1.97 x 0.98"]	anthracite	<b>G003836</b>	–

dans l'étendue de la livraison

# Compteur d'impulsions, électroniques

## Compteur d'impulsions LED Additionnant (DC) Codix 520

### Caractéristiques techniques

Caractéristiques techniques générales	
<b>Affichage</b>	6 digits, affichage rouge à LED 7 segments; hauteur 8 mm [0.32"]
<b>Sauvegarde des données</b>	EEPROM
<b>Température de fonctionnement</b>	10 ... 26 V DC -20 °C ... +65 °C [-4 °F ... +149 °F] > 26 ... 30 V DC -20 °C ... +55 °C [-4 °F ... +131 °F] (sans condensation)
<b>Température de stockage</b>	-25 °C ... +70 °C [-13 °F ... +158 °F]

Caractéristiques électriques	
<b>Tension d'alimentation</b>	10 ... 30 V DC, avec protection contre les inversions de polarité
<b>Consommation</b>	max. 45 mA

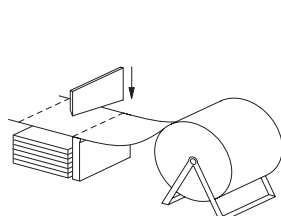
Caractéristiques mécaniques	
<b>Boîtier</b>	boîtier à encastrer DIN 43700, 48 x 24 mm [1.89 x 0.94"] gris foncé Ral 7021
<b>Indice de protection</b>	IP65 (face avant)
<b>Poids</b>	env. 50 g [1.76 oz]
<b>Résistance aux vibrations</b>	selon EN 60068-2-6 10 - 55 Hz / 1 mm [0.04"] / 30 min
<b>Résistance aux chocs</b>	selon EN 60068-2-27 100 G: 2 ms 10 G: 6 ms

Entrées	
<b>Polarité des entrées</b>	programmable, NPN ou PNP pour toutes les entrées
<b>Résistance d'entrée</b>	env. 5 kΩ
<b>Fréquence de comptage</b>	max. 60 kHz, atténuable à 30 Hz
<b>Durée minimale de l'impulsion sur l'entrée de remise à zéro</b>	5 ms
<b>Niveau de commutation des entrées (HTL)</b>	LOW 0 ... 0,2 x U <sub>B</sub> (V DC) HIGH 0,6 x U <sub>B</sub> ... 30 V DC
<b>Niveau de commutation des entrées 4 ... 30 V DC</b>	LOW 0 ... 2 V DC HIGH 4 ... 30 V DC

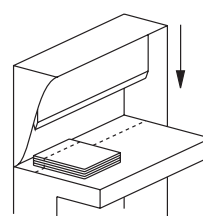
Homologations	
<b>Conformité UL</b> selon	Fichier n° E128604
<b>Conformité CE</b> selon	Directive CEM 2014/30/EU Directive RoHS 2011/65/EU
<b>Conformité UKCA</b> selon	EMC Regulations S.I. 2016/1091 RoHS Regulations S.I. 2012/3032

### Utilisation des compteurs d'impulsions / totalisateurs

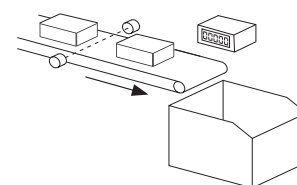
- Tâches de comptage simples comme le comptage de quantités et de nombre de pièces
- Accessoires, équipement OEM ou équipement ultérieur de machines de production
- Comptage de pièces pour emboutisseuses, presses, extrudeuses, machines à bois, perceuses, machines d'implantation de composants, machines de découpe, véhicules spéciaux, etc.



Comptage de pièces

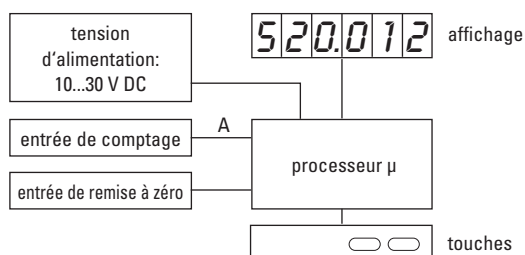


Nombre de coupes



Comptage de pièces sur un convoyeur

### Synoptique



### Raccordement



Borne	sans optocoupleur
1	10 ... 30 V DC
2	0 V GND
3	INP
4	-
5	Reset

# Compteur d'impulsions, électroniques

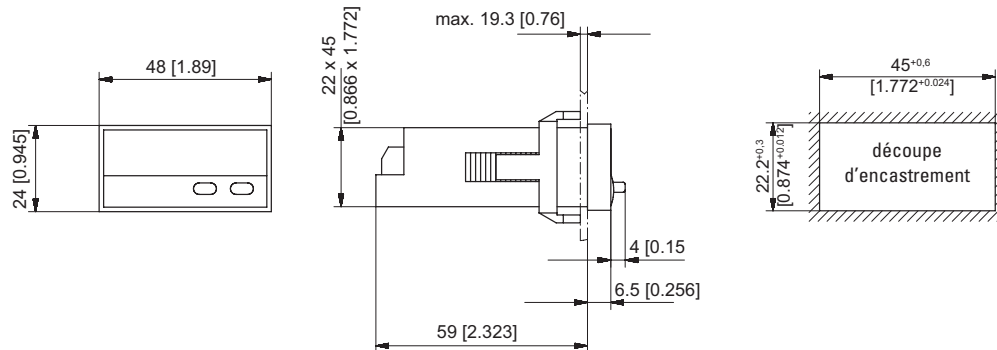
**Compteur d'impulsions LED**

**Additionnant (DC)**

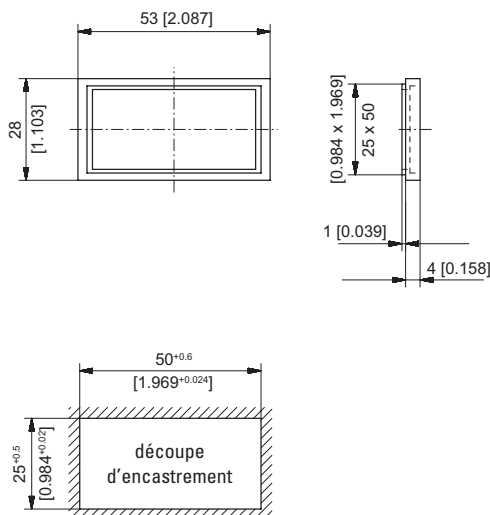
**Codix 520**

## Dimensions

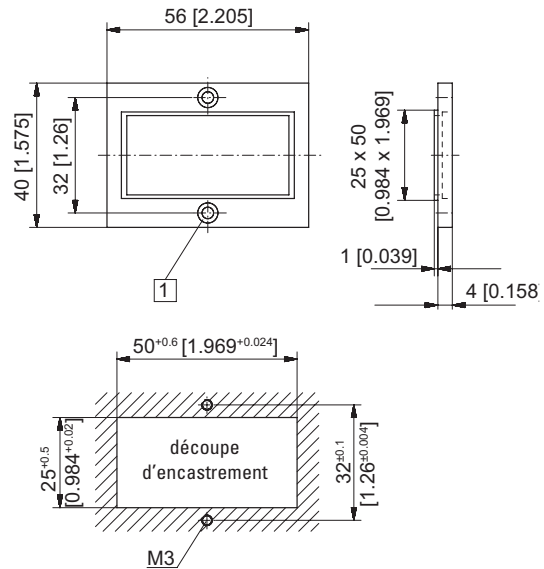
Dimensions en mm [inch]



**Cadre frontal pour fixation par étrier (fourni avec l'appareil)**



**Cadre frontal pour fixation par vis (fourni avec l'appareil)**



1 Fraisure Af3, DIN 74