

LED 脉冲计数器 **加法 (DC)** **Codix 520**



Codix 520 是一个简单的电压供应脉冲计数器，用于快速和慢速计数脉冲，6 位 LED 显示 NPN / PNP 输入信号。



| | | | | | | | |
|--------------------------------|---------------------------------------|----------------------------|----------------------|-----------------------|---------------|------------------------|---------------------------------|
| DC 10 ... 30 V 电源 | 000000 DIN 48x24 DIN 前面板 | -20...+65°C 温度范围 | IP65 高防护等级 | Prog 通过菜单编程 | 戴着手套操作 | PNP/NPN 输入类型 | max. 60 kHz 脉冲计数器/计量器 |
|--------------------------------|---------------------------------------|----------------------------|----------------------|-----------------------|---------------|------------------------|---------------------------------|

功能强大

- 快速计数输入，最大输入频率为 60 kHz。
- 坚固的外壳，IP65 防护等级。
- 非常明亮的 LED 显示屏，高 8 mm。
- 简单的累加和数量计数器
 - 单通道计数器输入和复位输入。
 - 可对正极 (PNP) 或 0V (NPN) 开关输入脉冲进行编程。
 - 快速计数器输入，输入频率最大为 60 kHz，可用于机械触点阻尼。60 kHz 的机械触点，可减小至 30 Hz。
- 启动时间短—接通电源后 16 ms 就能检测到输入的脉冲 =>电机同时启动时没有脉冲损失。

使用方便

- 大按键，戴着手套也能轻松操作。
- 通过纯文本编程进行简单而统一的编程和操作，即使在操作过程中也能通过安全查询进入编程。
- 可编程的小数点，可在 0.0 至 0.000 之间调节。
- 手动或电动复位。由于具有可锁定的复位功能，可防止篡改。
- 作为 HTL 输入的替代方案，可使用 4 至 30 V 直流输入电平的设备作为 PLC 的并行显示器。

订货代码

6.520 . 012 . 3 X 0
a

a 触发输入电平
0 = 标准 (HTL)¹⁾
A = 4 ... 30 V DC

交付规范

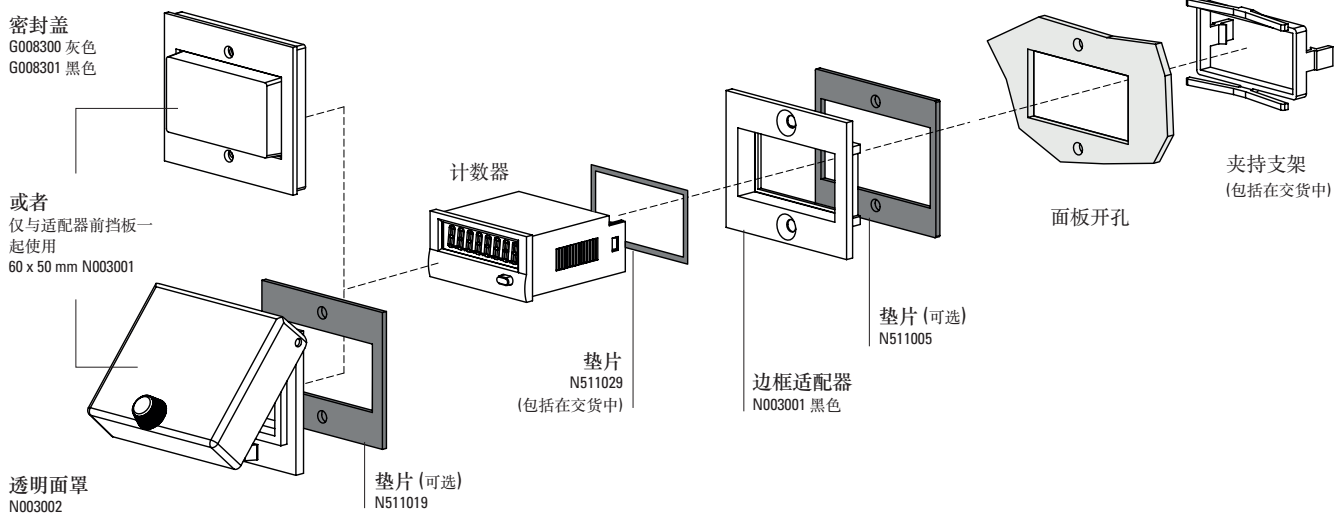
- 脉冲计数器
- 夹持支架
- 用于螺钉安装的前面板卡盘 (T008181) 56 x 40 mm [2.20 x 1.57"], 前面板开孔 50 x 25 mm [1.97 x 0.98"]
- 用于夹子安装的前面板卡盘 (T008180) 53 x 28 mm [2.09 x 1.10"], 前面板开孔 50 x 25 mm [1.97 x 0.98"]
- 垫圈
- 说明书，多语种

1) 常备型号。

脉冲计数器, 电子

LED 脉冲计数器 加法 (DC) Codix 520

附件 / 安装示例



| | | 类型/尺寸 | 描述 | | 订货号 | 合适的垫圈 |
|-------------|--|--------------------------------------|---|---------------------|-------------------------------|---------|
| 边框适配器 | | 53 x 28 mm [2.09 x 1.10"] | 用于开孔 50 x 25 mm [1.97 x 0.98"] 到开孔 45 x 22.2 mm [1.77 x 0.94"] | 灰色 黑色 深灰色 | T008164 T008165 T008180 | N511015 |
| | | 56 x 40 mm [2.20 x 1.57"] | 用于开孔 50 x 25 mm [1.97 x 0.98"] 到开孔 45 x 22.2 mm [1.77 x 0.94"] 螺钉安装 | 黑色 深灰色 | T008161 T008181 | N511045 |
| | | 72 x 36 mm [2.83 x 1.42"] | 用于开孔 68 x 33 mm [2.68 x 1.30"] 到开孔 45 x 22.2 mm [1.77 x 0.94"] | 黑色和银色 阳极氧化 处理 | 162704Set | - |
| | | 60 x 50 mm [2.36 x 1.97"] | 用于开孔 54 x 29 mm [2.13 x 1.14"] 到开孔 45 x 22.2 mm [1.77 x 0.94"] 螺钉安装 | 黑色 | N003001 | N511005 |
| | | 48 x 48 mm [1.89 x 1.89"] | 用于开孔 45 x 45 mm [1.77 x 1.77"] 到开孔 45 x 22.2 mm [1.77 x 0.94"] | 黑色 | T008883 | - |
| 密封盖 IP65 | | K1 | 仅与适配器前挡板一起使用 60 x 50 mm N003001 | 透明的/灰色 透明的/黑色 | G008300 G008301 | - |
| | | 1 Dv (安装在边框上) | 盖子可锁, 用于开孔 54 x 29 mm, 仅与适配器前挡板一起使用 60 x 50 mm N003001 | 透明的/黑色 | N003002 | N511019 |
| 垫圈计数器 | | | 48 x 24 mm (用于安装在适配器前挡板上) 49 x 25 mm | | N511029 N511034 | |
| | | 面板开孔 50 x 25 mm [1.97 x 0.98"] | 通过适配器 T008180 用于卡入式安装在35 mm [1.38"] 个顶帽 DIN 导轨上 | 铬化 | G300004 | - |
| 封闭外壳 | | 48 x 24 mm [1.89 x 0.94"] | 用于开孔 45 x 22.2 mm [1.77 x 0.94"] 和开孔 50 x 25 mm [1.97 x 0.98"] | 深灰色 | G003836 | - |

包括在交货中

脉冲计数器, 电子

LED 脉冲计数器 加法 (DC) Codix 520

技术数据

| 一般技术数据 | |
|--------|---|
| 显示屏 | 6 位数, 红色 7 段式 LED 显示屏; 8 mm [0.32"] 高 |
| 数据备份 | EEPROM |
| 运行温度 | 10 ... 26 V DC -20 °C ... +65 °C [-4 °F ... +149 °F] > 26 ... 30 V DC -20 °C ... +55 °C [-4 °F ... +131 °F] (非冷凝) |
| 储存温度 | -25 °C ... +70 °C [-13 °F ... +158 °F] |

| 电气性能 | |
|------|--------------------------------|
| 电源 | 10 ... 30 VDC, 具有集成的反极性保护功能 |
| 电流消耗 | 最大 45 mA |

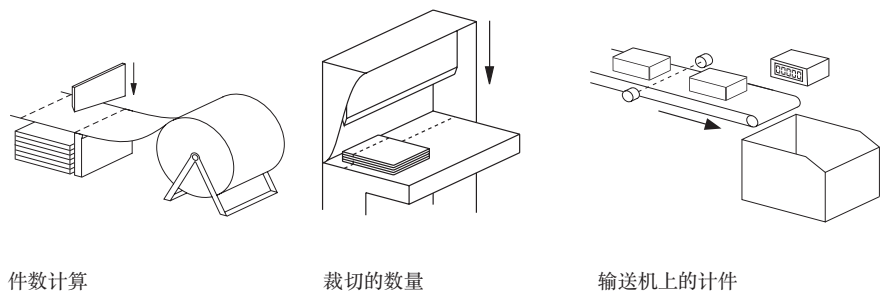
| 机械性能 | |
|---------------------------|--|
| 外壳 | 前面板安装 48 x 24 mm [1.89 x 0.94"] 遵循 DIN 43700; RAL 7021, 深灰色 |
| 防护等级 | IP65 (前面) |
| 重量 | 约 50 g [1.76 oz] |
| 抗振动能力 遵循 EN 60068-2-6 标准 | 10 ... 55 Hz / 1 mm [0.04"] / 30 min |
| 抗冲击能力 遵循 EN 60068-2-27 标准 | 100 G: 2 ms 10 G: 6 ms |

| 输入 | |
|----------------------|---|
| 输入的极性 | 可编程, NPN 或 PNP 对于所有的输入 |
| 输入电阻 | 约 5 kΩ |
| 计数频率 | 最大 60 kHz, 可以被调整到 30 Hz |
| 复位输入的最小脉冲持续时间 | 5 ms |
| 触发输入电平 (HTL) | 低电平 0 ... 0.2 x U _B (V DC) 高电平 0.6 x U _B ... 30 V DC |
| 触发输入电平 4 ... 30 V DC | 低电平 0 ... 2 V DC 高电平 4 ... 30 V DC |

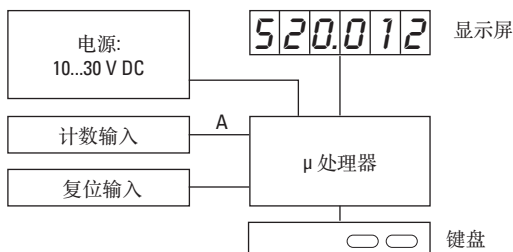
| 许可 | |
|-------------|---|
| UL 认证, 根据 | 文件号 E128604 |
| CE 认证, 根据 | 电磁兼容指令 2014/30/EU RoHS 指令 2011/65/EU |
| UKCA 认证, 根据 | 电磁兼容指令 S.I. 2016/1091 RoHS 指令 S.I. 2012/3032 |

脉冲计数器/累加器的应用 结构图

- 简单的计数任务, 如数量和件数计算
- 配件、OEM 设备或对生产机器的改装
- 模切机、压力机、挤压机、木工机械、钻孔机、取放机、裁切机、特殊用途车辆等的件件。



结构图



端子配置

| 针号 | 不含光耦合器 |
|----|----------------|
| 1 | 10 ... 30 V DC |
| 2 | 0 V GND |
| 3 | INP |
| 4 | - |
| 5 | 复位 |

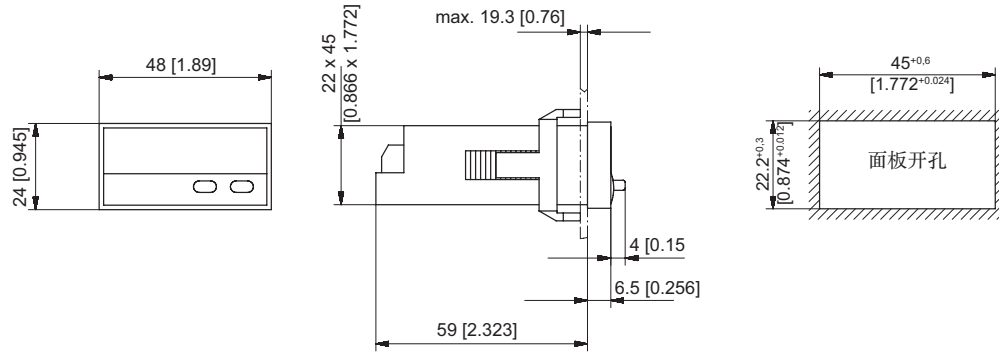
LED 脉冲计数器

加法 (DC)

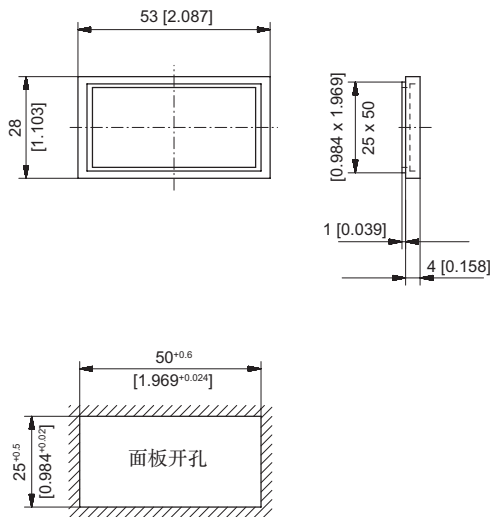
Codix 520

尺寸

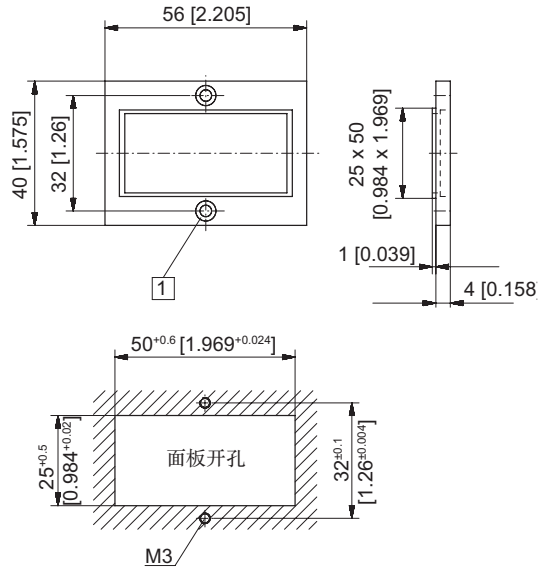
尺寸单位 mm [inch]



用于夹子安装的前面板卡盘 (包括在交货中)



用于螺钉安装的前面板卡盘 (包括在交货中)



① 沉降式 Af3, DIN 74