

Impulszähler, elektronisch

LCD-Modul	Addierend, 7-stellig (DC)	190
------------------	----------------------------------	------------



Das einkanalige Zählmodul Typ 190 für Leiterplatten-Montage mit 2 Spannungsbereichen (4,75 ... 15 und 9 ... 60 V DC) und 7-stelliger, großer LCD-Anzeige verfügt über einen sehr großen Temperaturbereich.

Dadurch ist das Gerät extrem robust und für viele Anwendungsbereiche auch unter extremen Bedingungen geeignet.



DC 4.75 ... 60 V Spannungsversorgung	max. 10 kHz Max. Zählfrequenz	PNP Eingangstyp	Hohe Schockfestigkeit	-40°... +80°C Temperaturbereich	Leiterplattenmontage	7 LCDs LCD-Anzeige	Elektrische Rückstellung
---	--	---------------------------	------------------------------	---	-----------------------------	------------------------------	---------------------------------

Leistungsstark

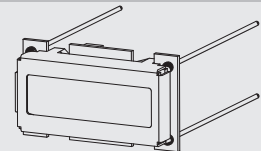
- Zählfrequenz bis 10 kHz.
- 7-stellige LCD-Anzeige, 6 mm hoch.
- Geringer Stromverbrauch.
- Großer Spannungs- und Temperaturbereich.
- Sehr hohe Schock- und Vibrationsfestigkeit.

Einfach

- Nichtflüchtiger Speicher (keine Batterie).
- Einkanaliger Zählengang.
- Rückstellung elektrisch.
- Sehr hohe Zuverlässigkeit.
- Kleine Bauform und sehr günstiger Preis.

Bestellangaben

Spannungsversorgung	Bestell-Nr.	Artikel-Nr.	Lieferumfang
4,75 ... 15 V DC	6.190.012.F00 ¹⁾	162 135	· LCD-Zählmodul Typ 190
9 ... 60 V DC	6.190.012.G00	162 136	· Bedienungsanleitung



1) Lagertypen.

Impulszähler, elektronisch

LCD-Modul	Addierend, 7-stellig (DC)	190
------------------	----------------------------------	------------

Technische Daten

Allgemeine technische Daten	
Anzeige	7-stellige LCD-Anzeige, Ziffernhöhe 6 mm
Datensicherung	EEPROM
Speicher	CMOS EEPROM Nichtflüchtiger Speicher bis zu 10 Jahren
Betriebstemperatur	-40 °C ... +80 °C (nicht betauend)
Arbeitstemperatur	-20 °C ... +80 °C (nicht betauend)
Lagertemperatur	-50 °C ... +90 °C

Elektrische Kennwerte	
Spannungsversorgung	4,75 ... 15 V DC mit integriertem Verpolschutz 9 ... 60 V DC
Stromaufnahme	8 mA bei 4,75 ... 15 V DC 6 mA bei 9 ... 60 V DC
Das Modul muss vor induktiven Spannungsspitzen und energiereichen Störungen geschützt werden.	

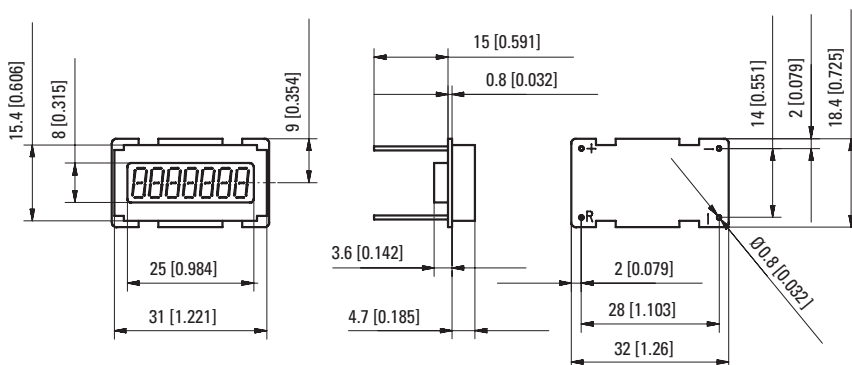
Mechanische Kennwerte	
Gehäuse	Abmessungen 18,4 x 32,4 mm Farbe schwarz
Gewicht	ca. 8 g
Schockfestigkeit nach EN 60068-2-27	550 m/s ² , 11 ms
Vibrationsfestigkeit nach EN 60068-2-6	50 ... 200 m/s ² , 10 ... 80 Hz

Eingänge	
Zähl-Eingang	HIGH 4 ... 60 V DC LOW 0 ... 0,7 V DC
Max. Zählfrequenz	10 kHz, flankengetriggert (negative Flanke)
Reset-Eingang	HIGH 4 ... 60 V DC LOW 0 ... 0,7 V DC
Pulslänge	1 ms flankengetriggert (positive Flanke)

Zulassungen	
CE-konform gemäß	EMV-Richtlinie 2014/30/EU RoHS-Richtlinie 2011/65/EU
UKCA-konform gemäß	EMC Regulations S.I. 2016/1091 RoHS Regulations S.I. 2012/3032

Maßbilder

Maße in mm [inch]



Anschlussbelegung

