

脉冲计数器, 电子

LCD modules	添加, 7 位数 (DC)	190
-------------	---------------	-----



用于电路板安装的 **190** 型单通道计数器模块具有 **2** 个电压范围 (**4.75 至 15** 和 **9 至 60 V DC**) 和 **7** 位数的大型 **LCD** 显示屏, 具有非常宽的温度范围。设备非常坚固, 适用于许多应用, 甚至是极端环境条件下的应用。



DC 4.75 ... 60 V 电源	max. 10 kHz 计数频率	PNP 输入类型	000000 高抗震性	-40°...+80°C 温度范围	PCB 安装	7 LCDs LCD 显示	12345 00000 电器复位
----------------------------------	-------------------------------	--------------------	-----------------------	-----------------------------	---------------	-------------------------	--------------------------------------

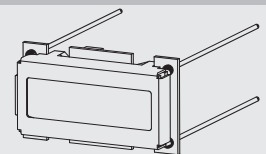
功能强大

- 计数频率最高可达 10 kHz。
- 7 位数字的 LCD 显示屏, 6 mm 高。
- 低功耗。
- 宽电压和温度范围。
- 抗冲击和抗振动能力强。

简单

- 非易失性存储器 (无需电池)。
- 单通道计数器输入。
- 电子复位。
- 可靠性高。
- 体积小, 价格合理。

订单号		交付规范	
电源	订单号	文章编号	· LCD 计数器模块类型 190 · 说明书
4.75 ... 15 V DC	6.190.012.F00 ¹⁾	162 135	
9 ... 60 V DC	6.190.012.G00	162 136	



1) 常备型号.

脉冲计数器, 电子

LCD modules	添加, 7 位数 (DC)	190
--------------------	----------------------	------------

技术数据

一般技术数据	
显示屏	7 位数, LCD 显示, 人物高度 6 mm [0.24"]
数据备份	EEPROM
記憶體	CMOS EEPROM 非易失性存储器 数据备份 最高 10 年
运行温度	-40 °C ... +80 °C [-40 °F ... +176 °F] (非冷凝)
工作温度范围	-20 °C ... +80 °C [-4 °F ... +176 °F] (非冷凝)
储存温度	-50 °C ... +90 °C [-58 °F ... +194 °F]

电气性能	
电源	4.75 ... 15 V DC 带反极性保护 9 ... 60 V DC
电流消耗	8 mA 在 4.75 ... 15 V DC 6 mA 在 9 ... 60 V DC

模块必须受到保护, 以防止电感电压尖峰和高能量噪音干扰。

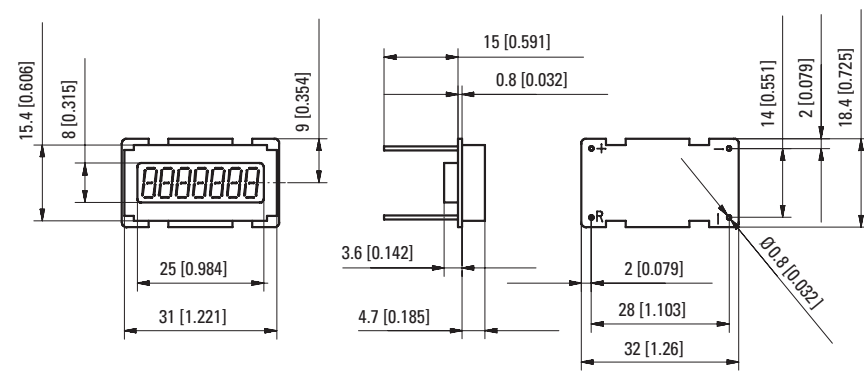
机械性能	
外壳	尺寸 18.4 x 32.4 mm [0.72 x 1.28"] 颜色 黑
重量	约 8 g [0.28 oz]
抗冲击能力 遵循 EN 60068-2-27 标准	550 m/s ² , 11 ms
抗振动力 遵循 EN 60068-2-6 标准	50 ... 200 m/s ² , 10 ... 80 Hz

输入	
计数输入	高电平 4 ... 60 V DC 低电平 0 ... 0.7 V DC
最大计数频率	10 kHz, 边缘触发的 (负边缘)
复位输入	高电平 4 ... 60 V DC 低电平 0 ... 0.7 V DC
脉冲长度	1 ms 边缘触发的 (积极的边缘)

许可	
CE 认证, 根据	电磁兼容指令 2014/30/EU RoHS 指令 2011/65/EU
UKCA 认证, 根据	电磁兼容指令 S.I. 2016/1091 RoHS 指令 S.I. 2012/3032

尺寸

尺寸单位 mm [inch]



端子配置

