

小时表 / 计时器, 电子

LCD 小时表	加法计数器 / 服务计时器, 99999.99 h (DC)	Codix 141 / 143
----------------	---------------------------------------	------------------------



Codix 141 / 143 标准小时表是一款电压供电的简单小时表, 7 位 LCD 显示 PNP, NPN 输入信号, 可选择工厂编程。

Codix 141: 标准小时表

Codix 143: 服务计时器



DC 10 ... 30 V 电源	PNP/NPN 输入类型	定时器	-20°...+65°C 温度范围	IP65 高防护等级	DIN 48x24 DIN 前面板	7 LCDs LCD 显示	12345 00000 复位键可锁定	1 晶体管输出 (143)
--------------------------------	------------------------	------------	-----------------------------	----------------------	-----------------------------	-------------------------	--	----------------------------

功能性

- 直接显示总时间
- 通过一个按钮显示服务预设及其远端信号。
- 预设输出为显示文本和晶体管输出。
- 以显示文本形式显示服务间隔的远距离信号。
- 显示或服务间隔的手动或电气复位。
- 通过单独的输入, 实现快速 PNP 或阻尼 NPN 控制。

简单

- 电源从 10 到 30 V DC。
- 在 EEPROM 中存储数值。
- 预先编程的服务间隔, 例如。在 5000.00 小时进行维修 (服务), 在 4900.00 小时发出警告信号 (维修服务前), 显示屏上有闪烁的文字信息 (维修服务和维修服务前)。
- 可通过单独输入锁定多功能的复位按钮。
- 可以复位到交付状态。
- 可在工厂进行编程。

订货代码 标准定时器	6.141 . 012 . 300
----------------------	--------------------------

根据要求提供更多选项 ¹⁾

- 乘法器
- 小数点
- 其他选项

交付规范

- 计数器
- 夹持支架
- 垫圈
- 说明书, 多语种

常备型号:

6.141.012.300 ²⁾

订货代码 服务计时器	6.143 . 011 . 300 . XXXX . XX a b
----------------------	---

a 选项 2 ¹⁾

服务预设
005K ²⁾ = 5000.00 h

b 选项 1 ¹⁾

预先警告, 显示文本, 进一步选择
00 ²⁾ = 在预设服务值之前的 100 处发出预警告。
显示屏上显示文字 PrESErV 与预警告,
文字 SErVICE 与预设服务值。

根据要求提供更多选项 ¹⁾

- 乘法器
- 小数点
- 其他选项

交付规范

- 计数器
- 夹持支架
- 垫圈
- 说明书, 多语种

1) 项 1 - 3 可以根据客户的需要进行编程。
请注意: 定制版本的最低订购量为 10 件, 需要额外收费, 或 200 件以上, 不需要额外收费。
2) 标准变体, 不收取额外费用。

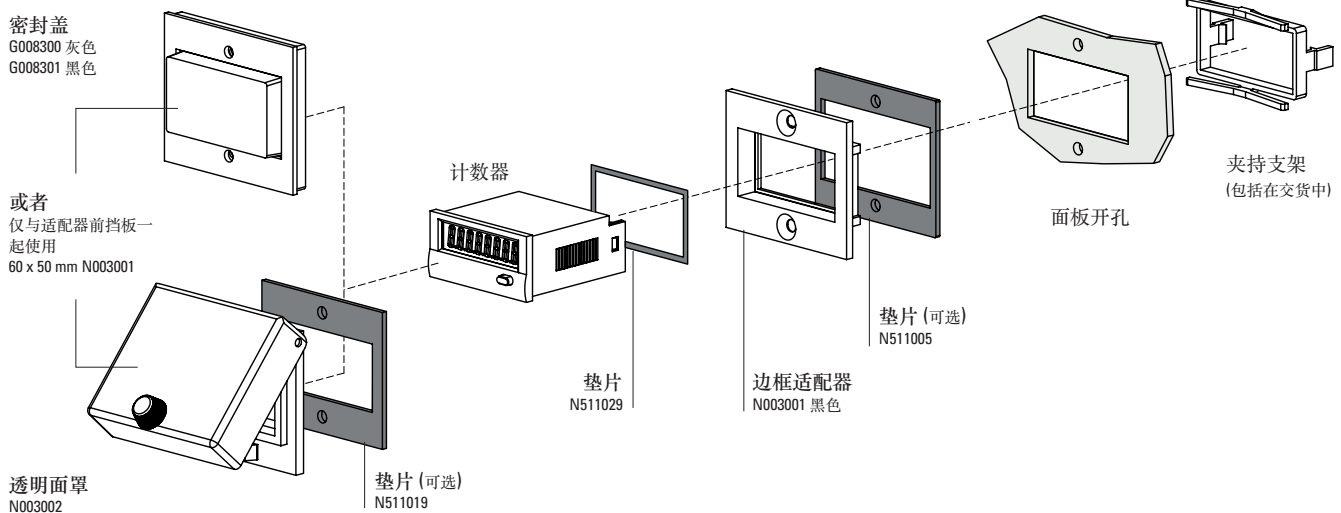
小时表 / 计时器, 电子

LCD 小时表

加法计数器 / 服务计时器, 99999.99 h (DC)

Codix 141 / 143

附件 / 安装示例



		类型/尺寸	描述		订货号	合适的垫圈
边框适配器		53 x 28 mm [2.09 x 1.10"]	用于开孔 50 x 25 mm [1.97 x 0.98"] 到开孔 45 x 22.2 mm [1.77 x 0.94"]	灰色 黑色 深灰色	T008164 T008165 T008180	N511015
		56 x 40 mm [2.20 x 1.57"]	用于开孔 50 x 25 mm [1.97 x 0.98"] 到开孔 45 x 22.2 mm [1.77 x 0.94"] 螺钉安装	黑色 深灰色	T008161 T008181	N511045
		72 x 36 mm [2.83 x 1.42"]	用于开孔 68 x 33 mm [2.68 x 1.30"] 到开孔 45 x 22.2 mm [1.77 x 0.94"]	黑色和银色 阳极氧化 处理	162704Set	-
		60 x 50 mm [2.36 x 1.97"]	用于开孔 54 x 29 mm [2.13 x 1.14"] 到开孔 45 x 22.2 mm [1.77 x 0.94"] 螺钉安装	黑色	N003001	N511005
		48 x 48 mm [1.89 x 1.89"]	用于开孔 45 x 45 mm [1.77 x 1.77"] 到开孔 45 x 22.2 mm [1.77 x 0.94"]	黑色	T008883	-
密封盖 IP65		K1	仅与适配器前挡板一起使用 60 x 50 mm N003001	透明的/灰色 透明的/黑色	G008300 G008301	-
		1 Dv (安装在边框上)	盖子可锁, 用于开孔 54 x 29 mm, 仅与适配器前挡板一起使用 60 x 50 mm N003001	透明的/黑色	N003002	N511019
垫圈计数器			48 x 24 mm (用于安装在适配器前挡板上) 49 x 25 mm		N511029 N511034	
		面板开孔 50 x 25 mm [1.97 x 0.98"]	通过适配器 T008180 用于卡入式安装在35 mm [1.38"] 个顶帽 DIN 导轨上	铬化	G300004	-
封闭外壳		48 x 24 mm [1.89 x 0.94"]	用于开孔 45 x 22.2 mm [1.77 x 0.94"] 和开孔 50 x 25 mm [1.97 x 0.98"]	深灰色	G003836	-

包括在交货中

LCD 小时表	加法计数器 / 服务计时器, 99999.99 h (DC)	Codix 141 / 143
----------------	---------------------------------------	------------------------

技术数据

一般技术数据	
显示屏	LCD, 7 位数, 8 mm [0.31"] 高
低电压	显示为 $U_B < 8 V$: PO-FAIL 和数据备份
计数范围	0 ... 99999.99 h 小数点 0.00 (根据要求提供更多信息)
数据备份	EEPROM
运行温度	-20 °C ... +65 °C [-4 °F ... +149 °F] (非冷凝)
储存温度	-25 °C ... +75 °C [-13 °F ... +167 °F]

电气性能	
电源	10 ... 30 V DC, 最大 25 mA
启动延迟	500 ms

机械性能	
外壳	前面板安装 DIN 43700, 48 x 24 mm [1.89 x 0.94"] 深灰色, Ral 7021
连接	8 极螺丝端子, 螺距 5.08 mm [2.00"]
清洁	正面应该只用蘸水的软布来清洁
重量	40 g [1.41 oz]
防护等级	IP65 (前面) IP20 (后面)
抗振能力 遵循 EN 60068-2-6 标准	10 ... 55 Hz / 1 mm [0.04"] / 30 min
抗冲击能力 遵循 EN 60068-2-27 标准	100 G: 2 ms 10 G: 6 ms

输入	
输入 A	静态 PNP 输入
输入 B	静态 NPN 输入
复位键启用输入	静态 NPN 输入
复位	边沿触发的 NPN 输入 (最小 20 ms)
输入电阻	10 kOhm
开关级别	低电平 0 ... 2 V DC 高电平 3.5 ... 30 V DC
切换阈值	约 2.7 V DC

Codix 143 的其他数据 (服务计时器)	
输出	NPN 晶体管输出, 开路集电极
输出电压	最大 30 V DC
输出电流	最大 50 mA

许可		
CE 认证, 根据	电磁兼容指令	2014/30/EU
	RoHS 指令	2011/65/EU
UKCA 认证, 根据	电磁兼容指令	S.I. 2016/1091
	RoHS 指令	S.I. 2012/3032

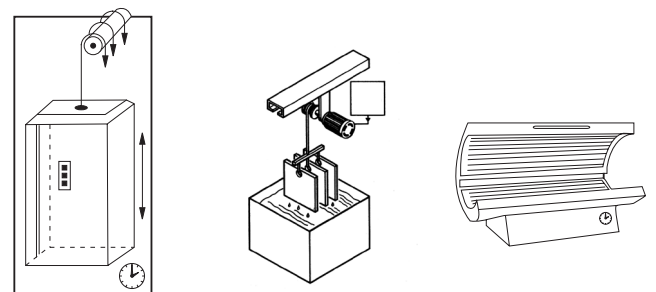
显示和查询模式 - 服务计时器

如果复位键没有通过第 6 针的激活输入来释放, 按下该键可使用户获得以下功能。

- 按 1 x: 显示文本 „SErVICE“。
- 按 2 x: 显示以下服务值
- 按 3 x: 显示文本 „PrESErV“。
- 按 4 x: 显示以下服务前的数值
- 按 5 x: 显示当前值

对于服务计数器来说, 所计数的值仍然是存储的, 服务值在复位时以存储的预设值递增。例如: 服务值 5000.00 h, 复位时计数器计数 5100.00 h, 新的服务值 10100.00 h。

应用



操作时间和服务间隔

总时间和服务间隔

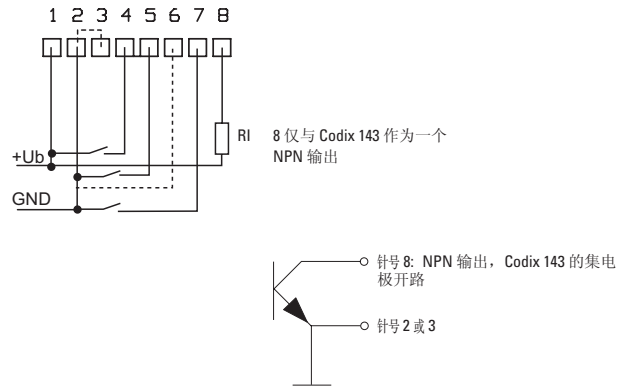
紫外线灯的服务间隔和总时间

小时表 / 计时器, 电子

LCD 小时表	加法计数器 / 服务计时器, 99999.99 h (DC)	Codix 141 / 143
----------------	---------------------------------------	------------------------

端子配置

针号	Description	标准定时器	服务计时器
电源			
1	+U _B	10 ... 30 V DC	10 ... 30 V DC
2	0 V DC, GND	GND	GND
输入			
3	0 V DC, GND	GND	GND
4	快速计数输入	INP PNP	INP PNP
5	慢速计数输入	INP NPN	INP NPN
6	许可手动复位	RESET MANUAL ENABLE	RESET MANUAL ENABLE
7	复位输入	RESET	RESET
输出			
8	NPN 输出	n.c.	OUT



尺寸

尺寸单位 mm [inch]

