

Betriebsstundenzähler / Zeitzähler, elektronisch

LCD-Betriebsstundenzähler **Max. Zeitbereich 9999 h 59 min 59 sec oder 9999999.9 sec** **Codix 135**



Der Codix 135 ist ein batteriebetriebener einfacher Betriebsstundenzähler für PNP, NPN und Hochvoltanwendungen. Verschiedene Zeitbereiche werden über die 8-stellige LCD-Anzeige mit optionaler Hinterleuchtung dargestellt.



| | | | | | | | | | |
|--------------------|-----------|-------------|------------------------------|--------------|------------------------------------|------------------------|------------------------------|-----------------------|----------------------------|
| | | | | | | | | | |
| Batterieversorgung | Zeitähler | Eingangsart | Impulsspannung 4 ... 30 V | 10 ... 260 V | Temperaturbereich -10°... +60°C | Hohe Schutzart IP65 | DIN Frontplatte DIN 48x24 | LCD-Anzeige 8 LCDs | Verriegelbare Rückstellung |

Leistungsfähig

- Hochwertige LCD-Anzeige mit 8 mm Zifferhöhe - optionale Anzeigehinterleuchtung.
- Zeitbereich bis 9999999.9 Sekunden oder 9999h99m99s über Steuereingang programmierbar.
- Batterielebensdauer 8 Jahre.
- Hochvoltversionen für 10 ... 260 V AC/DC Spannungsimpulse, dadurch direkt über Schütze, Relais und Motoren anzuschließen.
- Sehr hohe Genauigkeit von 100 ppm.

Einfach

- Schraubklemmenanschluss im 5 mm Raster.
- Reset-Taste über Reset Enable Eingang freischaltbar.
- Je nach Ausführung für PNP, NPN Schaltpegel oder Hochvoltversion für 10 ... 260 V AC/DC Schaltspannung.
- Aufgelaufene Zeit immer ablesbar durch Batterieversorgung.
- Hohe Schutzart IP65.

Bestellschlüssel

6.135 . 012 . 8XX
a b

a Hintergrundbeleuchtung

- 5 = ohne ¹⁾
- 6 = mit

b Eingangsart: Kurzzeitmessung

| Eingangsart | INP A | | INP B | |
|-----------------------------|--------------------|-------|--------------------|-------|
| 0 = addierend ¹⁾ | - | | 0 ... 0.7 V DC | NPN |
| 1 = addierend ¹⁾ | - | | 4 ... 30 V DC | PNP |
| 3 = addierend ¹⁾ | 10 ... 260 V AC/DC | AC/DC | 10 ... 260 V AC/DC | AC/DC |

Lieferumfang

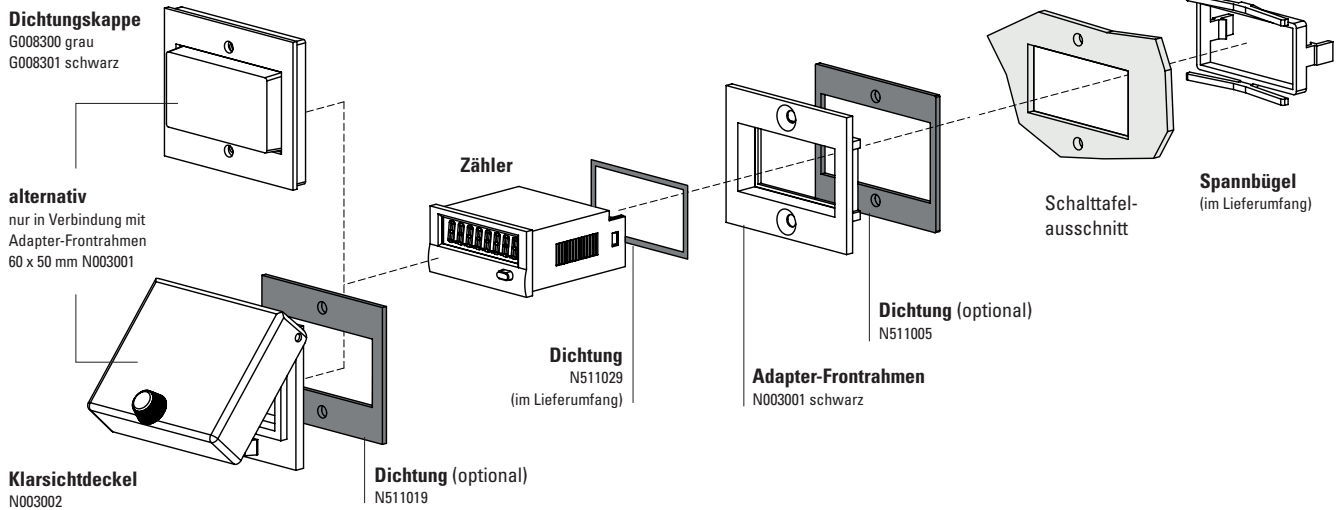
- Zeitähler
- Spannbügel
- Frontrahmen f. Schraubbefestigung (T008181) 56 x 40 mm, Einbauquerschnitt 50 x 25 mm
- Frontrahmen f. Spannbügelbefestigung (T008180) 53 x 28 mm, Einbauquerschnitt 50 x 25 mm
- Dichtung
- Bedienungsanleitung mehrsprachig

1) Lagertypen.

Betriebsstundenzähler / Zeitzähler, elektronisch

LCD-Betriebsstundenzähler **Max. Zeitbereich 9999 h 59 min 59 sec oder 9999999.9 sec** **Codix 135**

Zubehör / Montagebeispiel



| | | Typ / Größe | Beschreibung | | Bestell-Nr. | passende Dichtung |
|-----------------------------|--|--------------------------------------|--|---|--|-------------------|
| Adapter-Frontrahmen | | 53 x 28 mm | für Ausschnitt 50 x 25 mm auf 45 x 22,2 mm | grau schwarz anthrazit | T008164 T008165 T008180 | N511015 |
| | | 56 x 40 mm | für Ausschnitt 50 x 25 mm auf 45 x 22,2 mm Schraubbefestigung | schwarz anthrazit | T008161 T008181 | N511045 |
| | | 72 x 36 mm | für Ausschnitt 68 x 33 mm auf 45 x 22,2 mm | schwarz u. silber eleoxiert als Set | 162704Set | – |
| | | 60 x 50 mm | für Ausschnitt 54 x 29 mm auf 45 x 22,2 mm Schraubbefestigung | schwarz | N003001 | N511005 |
| | | 48 x 48 mm | für Ausschnitt 45 x 45 mm auf 45 x 22,2 mm | schwarz | T008883 | – |
| Dichtungskappe IP65 | | K1 | nur in Verbindung mit Adapter-Frontrahmen 60 x 50 mm N003001 | transparent / grau transparent / schwarz | G008300 G008301 | – |
| Klarsichtdeckel IP65 | | 1 Dv (auf Rahmen montiert) | Deckel verriegelbar, für Ausschnitt 54 x 29 mm, nur in Verbindung mit Adapter-Frontrahmen 60 x 50 mm N003001 | transparent / schwarz | N003002 | N511019 |
| Dichtung Zähler | | | 48 x 24 mm (für Einbau in Adapter-Frontrahmen) 49 x 25 mm | | N511029 N511034 | |
| Aufbaurahmen | | Ausschnitt 50 x 25 mm | über Adapter T008180 für Schnappmontage auf 35 mm Hut-Schiene nach DIN | chromatiert | G300004 | – |
| Blindgehäuse | | 48 x 24 mm | für Ausschnitt 45 x 22,2 mm und 50 x 25 mm | anthrazit | G003836 | – |

im Lieferumfang

Betriebsstundenzähler / Zeitzähler, elektronisch

| | | |
|----------------------------------|---|------------------|
| LCD-Betriebsstundenzähler | Max. Zeitbereich 9999 h 59 min 59 sec oder 9999999.9 sec | Codix 135 |
|----------------------------------|---|------------------|

Technische Daten

| Allgemeine technische Daten | |
|----------------------------------|---|
| Anzeige | LCD, 8-stellig, 8 mm hoch |
| Anzeigehinterleuchtung | externe Spannungsversorgung 24 V DC +/-20 %, 50 mA |
| Zählrichtung | addierend |
| Anzeigebereich | siehe unten |
| Reset | manuell und elektrisch |
| Arbeitstemperatur | -10 °C ... +55 °C (nicht betauend) |
| Betriebstemperatur | -10 °C ... +60 °C (nicht betauend) |
| Lagertemperatur | -20 °C ... +70 °C |
| Relative Luftfeuchtigkeit | < 85 % (nicht betauend) |
| Höhe | bis 2000 m |

| Elektrische Kennwerte | |
|----------------------------|--|
| Spannungsversorgung | interne Lithium Batterie ca. 8 Jahre bei 20 °C |
| Gerätesicherheit | Auslegung nach EN 61010 Teil 1 Schutzklasse 2 Einsatzgebiet Verschmutzungsgrad 2 |

| Mechanische Kennwerte | |
|-----------------------|---------------------|
| Gehäuse | dunkelgrau RAL 7021 |
| Schutzart | IP65 (frontseitig) |
| Gewicht | ca. 50 g |

| Zähleingänge | |
|--|---|
| A. Timer Eingänge der DC Geräte (max. 30 V DC) INP B vom Typ abhängig (s. Tabelle) | |
| Timer Eingang | NPN oder PNP |
| Schaltpegel | NPN |
| | LOW |
| | HIGH |
| | LOW |
| Zählbeginn | NPN |
| | PNP |
| B. Timer Eingänge der Hochvolt Geräte (10 ... 260 V DC/V AC) INP A Optokopplereingang | |
| Timer Eingang | Optokopplereingang |
| Mindestimpulszeit | 16 ms |
| Schaltpegel | LOW |
| | HIGH |
| Zählbeginn | wenn HIGH Signal am Timer-Eingang anliegt |
| C. Umschalten der Zeitbereiche (Mode) | |
| Kontakteingang | Open Collector (nach 0 V schaltend) |
| | NPN |
| | LOW |
| Zeitbereiche | HIGH |
| | je nach Beschaltung (s. Tabelle) |
| D. Rücksetzeingang für DC und Hochvolt | |
| Mindestimpulszeit | DC |
| | Hochvolt |
| Kontakteingang DC | NPN |
| | LOW |
| Hochvolteingang | HIGH |
| | 10 ... 260 V AC/DC |
| E. Reset Verriegelungseingang (für DC und AC) Elektrische Verriegelung der Rücksetztaste | |
| Eingang unbeschaltet | Rücksetztaste verriegelt |
| Kontakteingang | Open Collector NPN (nach 0 V schaltend) |
| | NPN |
| Schaltpegel | LOW |
| | HIGH |

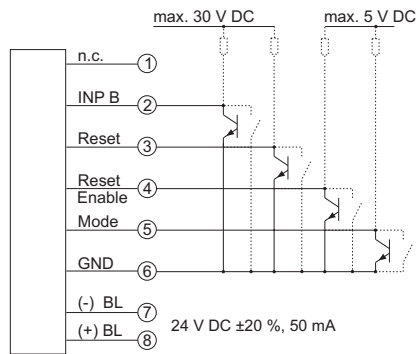
| Zulassungen | |
|---------------------------|------------------|
| UL-konform gemäß | File-Nr. E128604 |
| CE-konform gemäß | |
| EMV-Richtlinie | 2014/30/EU |
| RoHS-Richtlinie | 2011/65/EU |
| Niederspannungsrichtlinie | 2014/35/EU |
| UKCA-konform gemäß | |
| EMC Regulations | S.I. 2016/1091 |
| RoHS Regulations | S.I. 2012/3032 |
| Low Voltage Regulations | S.I. 2016/1101 |

Betriebsstundenzähler / Zeitzähler, elektronisch

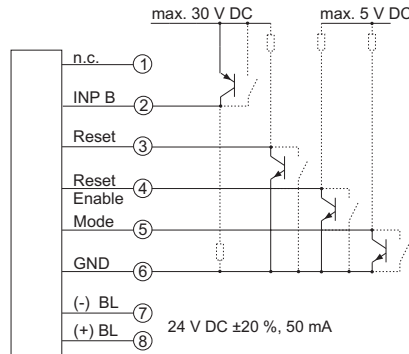
LCD-Betriebsstundenzähler **Max. Zeitbereich 9999 h 59 min 59 sec oder 9999999.9 sec** **Codix 135**

Anschlussbelegung

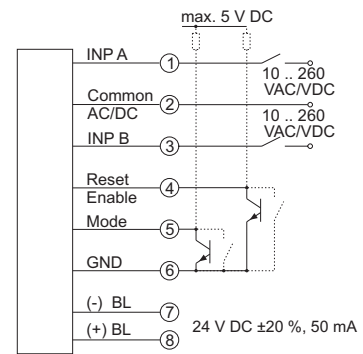
DC-Typ: 6.135.012.8x0



DC-Typ: 6.135.012.8x1



AC-Typ: 6.135.012.8x3



BL = Hinterleuchtung

Anzeige und Zeitbereiche

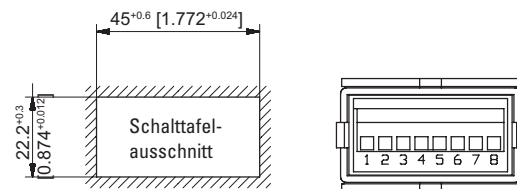
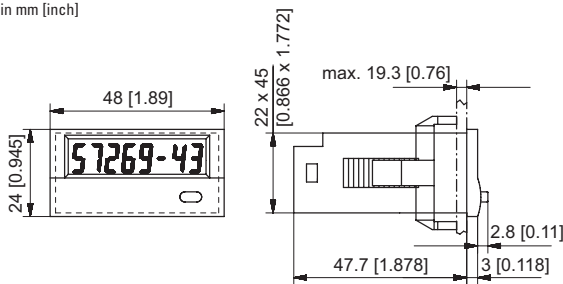
Zeitbereiche Anzeige

9999h 59m 59s **9999.59.59**

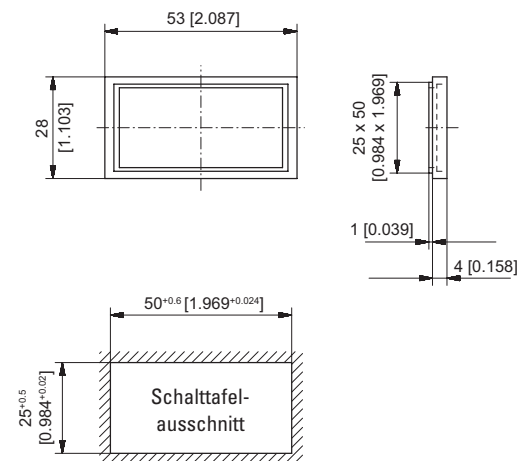
9999999.9 s **9999999.9**

Maßbilder

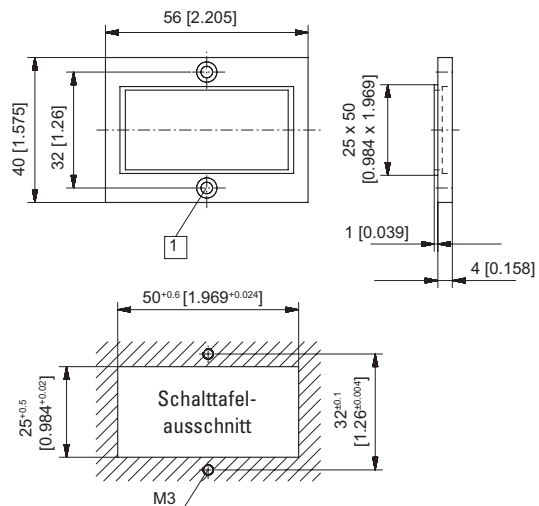
Maße in mm [inch]



Frontrahmen für Spannbügelbefestigung (im Lieferumfang enthalten)



Frontrahmen für Schraubbefestigung (im Lieferumfang enthalten)



1 Senkung Af3, DIN 74