

小时表 / 计时器, 电子

LCD 小时表 **最大时间范围 9999 h 59 min 59 sec 或 9999999.9 sec** **Codix 135**



Codix 134 是一款电池供电的简单小时表, 适用于 **PNP, NPN** 和高电压应用。不同的时间范围显示在**8** 位数的 **LCD** 显示屏上, 可选择背光。



电池供电	定时器	PNP/NPN 输入类型	DC 4 ... 30 V 脉冲电压	AC 10 ... 260 V 脉冲电压	温度范围 -10°... +60°C	IP65 高防护等级	DIN 48x24 前面板	8 LCDs	复位键可锁定
------	-----	--------------	--------------------	----------------------	--------------------	------------	---------------	--------	--------

高效

- 高质量的 LCD 显示屏, 数字高度为 8 mm, 可选择显示背光灯。
- 时间范围高达 9999999.9 s 或 9999h99m99s, 可通过控制输入进行编程。
- 电池寿命为 8 年。
- 高压版本可用于 10 至 260 V AC/DC 电压脉冲, 通过接触器、继电器和电机直接连接。
- 100 ppm 高精度。

简单

- 5 mm 间距的螺丝端子连接。
- 可通过复位启用输入锁定复位按钮。
- 取决于 PNP, NPN 开关电平的版本或 10 至 260 V AC/DC 开关电压的高压版本。
- 累计时间始终可通过电池供电读取。
- IP65 高防护等级。

订货代码

6.135 . 012 . 8XX
a b

- a** 背光照明
 5 = 无¹⁾
 6 = 有

b 输入类型: 短时间的测量

输入类型	INP A		INP B	
0 = 加法 ¹⁾	-		0 ... 0.7 V DC	NPN
1 = 加法 ¹⁾	-		4 ... 30 V DC	PNP
3 = 加法 ¹⁾	10 ... 260 V AC/DC	AC/DC	10 ... 260 V AC/DC	AC/DC

交付规范

- 定时器
- 夹持支架
- 用于螺钉安装的前面板卡盘 (T008181) 56 x 40 mm [2.20 x 1.57"], 前面板开孔 50 x 25 mm [1.97 x 0.98"]
- 用于夹子安装的前面板卡盘 (T008180) 53 x 28 mm [2.09 x 1.10"], 前面板开孔 50 x 25 mm [1.97 x 0.98"]
- 垫圈
- 说明书, 多语种

1) 常备型号

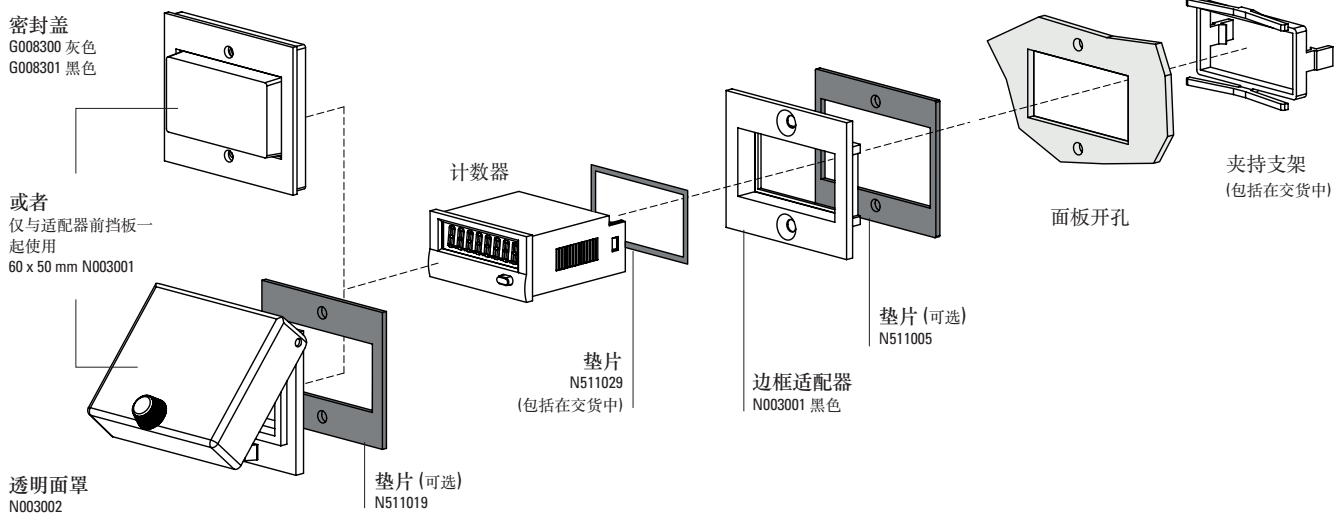
小时表 / 计时器, 电子

LCD 小时表

最大时间范围 9999 h 59 min 59 sec 或 9999999.9 sec

Codix 135

附件 / 安装示例



		类型/尺寸	描述		订货号	合适的垫圈
边框适配器		53 x 28 mm [2.09 x 1.10"]	用于开孔 50 x 25 mm [1.97 x 0.98"] 到开孔 45 x 22.2 mm [1.77 x 0.94"]	灰色 黑色 深灰色	T008164 T008165 T008180	N511015
		56 x 40 mm [2.20 x 1.57"]	用于开孔 50 x 25 mm [1.97 x 0.98"] 到开孔 45 x 22.2 mm [1.77 x 0.94"] 螺钉安装	黑色 深灰色	T008161 T008181	N511045
		72 x 36 mm [2.83 x 1.42"]	用于开孔 68 x 33 mm [2.68 x 1.30"] 到开孔 45 x 22.2 mm [1.77 x 0.94"]	黑色和银色 阳极氧化 处理	162704Set	-
		60 x 50 mm [2.36 x 1.97"]	用于开孔 54 x 29 mm [2.13 x 1.14"] 到开孔 45 x 22.2 mm [1.77 x 0.94"] 螺钉安装	黑色	N003001	N511005
		48 x 48 mm [1.89 x 1.89"]	用于开孔 45 x 45 mm [1.77 x 1.77"] 到开孔 45 x 22.2 mm [1.77 x 0.94"]	黑色	T008883	-
密封盖 IP65		K1	仅与适配器前挡板一起使用 60 x 50 mm N003001	透明的/灰色	G008300	-
				透明的/黑色	G008301	
透明面罩 IP65		1 Dv (安装在边框上)	盖子可锁, 用于开孔 54 x 29 mm, 仅与适配器前挡板一起使用 60 x 50 mm N003001	透明的/黑色	N003002	N511019
垫圈计数器			48 x 24 mm (用于安装在适配器前挡板上) 49 x 25 mm		N511029	
					N511034	
固定框		面板开孔 50 x 25 mm [1.97 x 0.98"]	通过适配器 T008180 用于卡入式安装在35 mm [1.38"]个顶帽 DIN 导轨上	铬化	G300004	-
封闭外壳		48 x 24 mm [1.89 x 0.94"]	用于开孔 45 x 22.2 mm [1.77 x 0.94"] 和开孔 50 x 25 mm [1.97 x 0.98"]	深灰色	G003836	-

包括在交货中

小时表 / 计时器, 电子

LCD 小时表	最大时间范围 9999 h 59 min 59 sec 或 9999999.9 sec	Codix 135
----------------	--	------------------

技术数据

一般技术数据	
显示屏	LCD, 8 位数, 8 mm [0.31"] 高
背光照明	需外部供电 24 V DC \pm 20 %, 50 mA
模式	加法
显示范围	见下页
复位	手动和电动
工作温度范围	-10 °C ... +55 °C [+14 °F ... +131 °F] (非冷凝)
运行温度	-10 °C ... +60 °C [+14 °F ... +140 °F] (非冷凝)
储存温度	-20 °C ... +70 °C [-4 °F ... +158 °F]
相对空气湿度	< 85 % (非冷凝)
高度	最高 2000 m [6562']

电气性能	
电源	内置锂电池 20 °C [68 °F] 下约 8 年
设备安全性	依据标准 防护等级 应用区域
	EN 61010 第 1 部分设计 2 级 污染级别 2 级

机械性能	
外壳	深灰色 RAL 7021
防护等级	IP65 (前面)
重量	约 50 g [1.76 oz]

计数输入		
A. 定时器输入 DC 版本 (最大 30 V DC) INP B		
定时器输入	NPN 或 PNP	取决于类型 (见表)
开关级别	NPN	低电平: 0 ... 0.7 V DC 高电平: 3 ... 30 V DC
	PNP	低电平: 0 ... 0.7 V DC 高电平: 4 ... 30 V DC
计数开始	NPN PNP	对于定时器输入的“低电平”信号 对于定时器输入的“高电平”信号
B. 定时器输入高压版本 (10 ... 260 V DC/V AC) INP A		
定时器输入		光耦合器输入
最小脉冲时间		16 ms
开关级别		低电平: 0 ... 2 V DC/V AC 高电平: 10 ... 260 V DC/V AC
计数开始		对于定时器输入的“高电平”信号
C. 时间范围变化 (模式)		
接触输入		集电极开路 (0 V 时切换)
NPN	低电平 高电平	0 ... 0.7 V DC 3 ... 5 V DC
时间范围		取决于电路 (见订单信息)
D. 直流和高电压的复位输入		
最小脉冲时间	DC 高压	50 ms 16 ms
接触输入 DC	NPN	低电平 0 ... 0.7 V DC 高电平 3 ... 30 V DC
高压输入		10 ... 260 V AC/DC
E. 复位锁定输入 (针对 AC 和 DC)		
电动复位键锁定		重置钥匙锁定
输入不活动		集电极开路 NPN (0 V 时切换)
接触输入		低电平 0 ... 0.7 V DC 高电平 3 ... 5 V DC
开关级别	NPN	

许可	
UL 认证, 根据	文件号 E128604
CE 认证, 根据	电磁兼容指令 2014/30/EU RoHS 指令 2011/65/EU 低电压指令 2014/35/EU
UKCA 认证, 根据	电磁兼容指令 S.I. 2016/1091 RoHS 指令 S.I. 2012/3032 低电压法规 S.I. 2016/1101

小时表 / 计时器, 电子

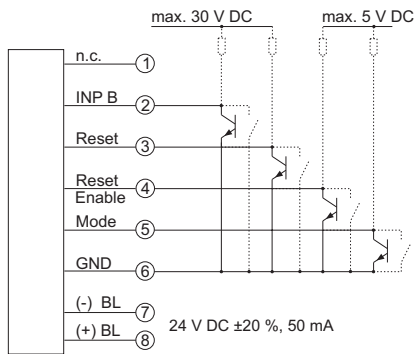
LCD 小时表

最大时间范围 9999 h 59 min 59 sec 或 9999999.9 sec

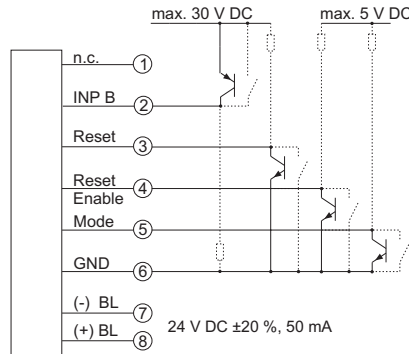
Codix 135

端子配置

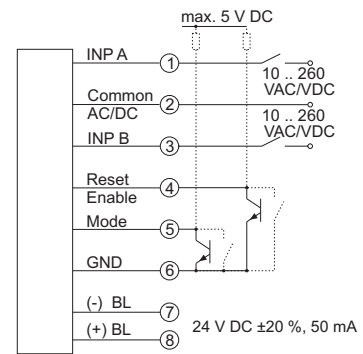
DC 型: 6.135.012.8x0



DC 型: 6.135.012.8x1



AC 型: 6.135.012.8x3



BL = 背光照明

显示和时间范围

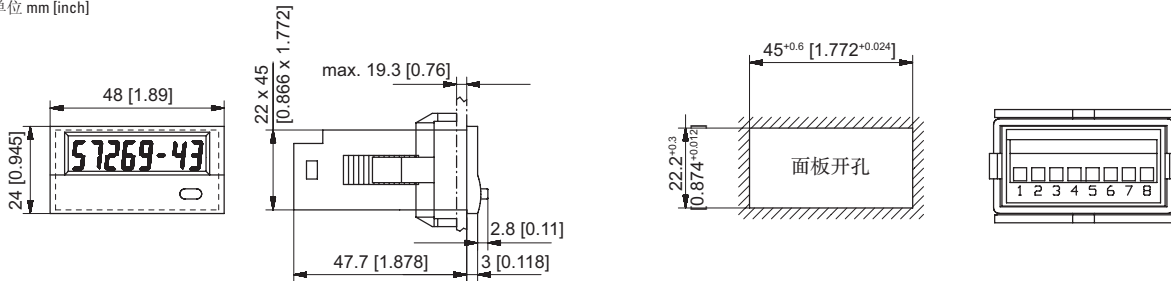
时间范围 展示

9999h 59m 59s **9999.59.59**

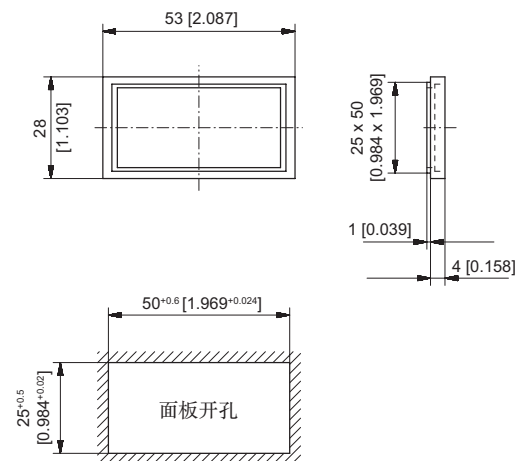
9999999.9 s **9999999.9**

尺寸

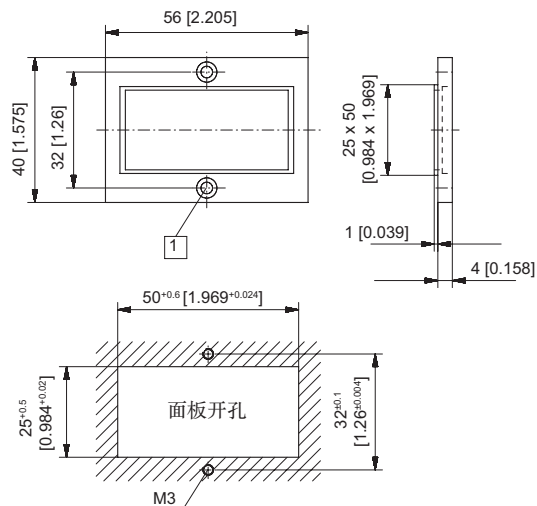
尺寸单位 mm [inch]



用于夹子安装的前面板卡盘 (包括在交货中)



用于螺钉安装的前面板卡盘 (包括在交货中)



1 沉降式 Af3, DIN 74