

# Compteur d'impulsions, électroniques

**Compteur d'impulsions LCD** Avec sens de comptage AC (batterie) **Codix 132**



Le Codix 132 est un compteur d'impulsions simple alimenté par batterie avec entrée de comptage et entrée de sens de comptage. Il est équipé d'un afficheur à cristaux liquides à 8 digits, d'un rétroéclairage en option, pour des applications haute tension 10 ... 260 V AC/DC.



Alimentation par batterie	Type d'entrée	Tension des impulsions	Comptage avec sens de comptage (DIR)	Fréquence de comptage max.	Plage de températures	Niveau de protection élevé	Cadre frontal DIN	Affichage à LCD	Repositionnement verrouillable

### Puissant

- Afficheur à cristaux liquides de haute qualité, hauteur des chiffres 8 mm.
- Sens de comptage additionnant et soustrayant par une entrée de sens de comptage.
- Durée de vie de la batterie environ 8 ans.
- Rétroéclairage de l'afficheur en option.
- Fonction filtre pour un comptage sans rebondissement en cas de contacts mécaniques.
- Fréquence de comptage max. 30 kHz.
- Indice de protection élevé IP65.

### Simple

- Bornes à vis, pas 5 mm.
- La touche Reset peut être activée par l'entrée « Reset Enable ».
- Version haute tension pour impulsions en tension de 10 ... 260 V AC/DC.
- Grand afficheur 8 digits, hauteur des chiffres 8 mm.

**Ref. de commande** 6.132 . 012 . 8 X 3

**a** Rétroéclairage  
5 = sans<sup>1)</sup>  
6 = avec<sup>1)</sup>

**b** Entrée de comptage: Cnt.Dir<sup>2)</sup> – monocanal, additionnant ou soustrayant

Type d'entrée	INP A				INP B			
3 <sup>1)</sup> = Cnt.Dir <sup>2)</sup>	10...260 V AC/DC	sens de comptage	AC/DC	30 Hz	10...260 V AC/DC	comptage	AC/DC	30 Hz

#### Etendue de la livraison

- compteur d'impulsions
- étrier de montage
- cadre frontal pour fixation par vis (T008181) 56 x 40 mm [2.20 x 1.57"], découpe d'encastrement 50 x 25 mm [1.97 x 0.98"]
- cadre frontal pour fixation par étrier (T008180) 53 x 28 mm [2.09 x 1.10"], découpe d'encastrement 50 x 25 mm [1.97 x 0.98"]
- joint
- instructions d'utilisation, multilingues

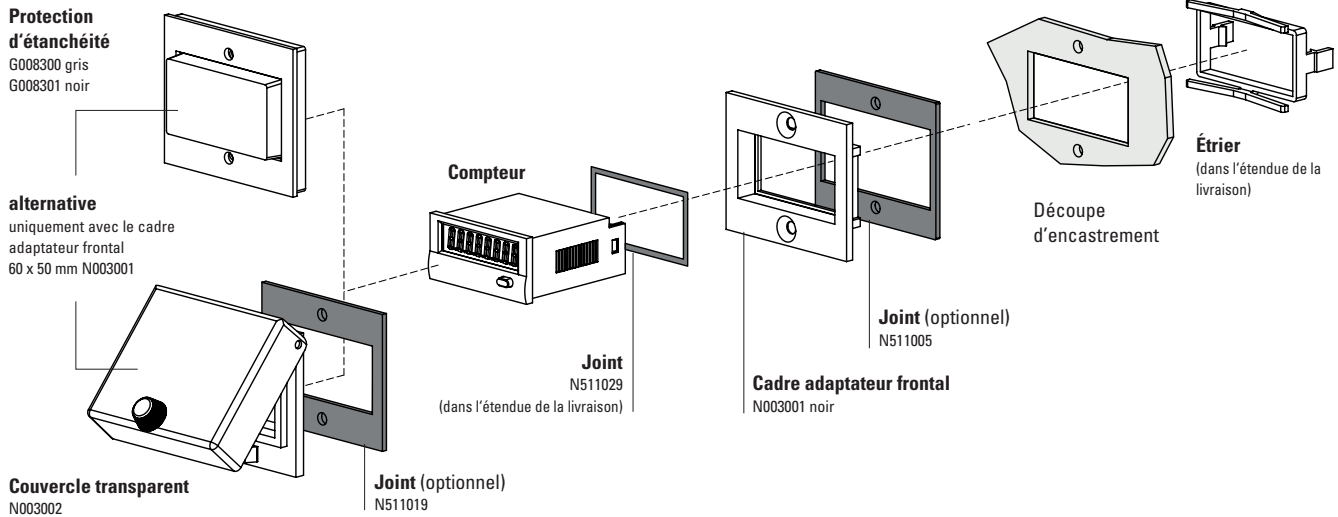
1) Types tenus en stock.

2) Entrée de comptage avec entrée de sens de comptage.

# Compteur d'impulsions, électroniques

## Compteur d'impulsions LCD Avec sens de comptage AC (batterie) Codix 132

### Accessoires / Exemple de montage



		Type / Dimensions	Description		Ref. de commande	Joint correspondant
<b>Cadre adaptateur frontal</b>		<b>53 x 28 mm</b> [2.09 x 1.10"]	reducteur pour découpe 50 x 25 mm [1.97 x 0.98"] à 45 x 22.2 mm [1.77 x 0.94"]	gris noir anthracite	<b>T008164</b> <b>T008165</b> <b>T008180</b>	<b>N511015</b>
		<b>56 x 40 mm</b> [2.20 x 1.57"]	reducteur pour découpe 50 x 25 mm [1.97 x 0.98"] à 45 x 22.2 mm [1.77 x 0.94"] montage à vis	noir anthracite	<b>T008161</b> <b>T008181</b>	<b>N511045</b>
		<b>72 x 36 mm</b> [2.83 x 1.42"]	reducteur pour découpe 68 x 33 mm [2.68 x 1.30"] à 45 x 22.2 mm [1.77 x 0.94"]	noir et anodisé argent en kit	<b>162704Set</b>	–
		<b>60 x 50 mm</b> [2.36 x 1.97"]	reducteur pour découpe 54 x 29 mm [2.13 x 1.14"] à 45 x 22.2 mm [1.77 x 0.94"] montage à vis	noir	<b>N003001</b>	<b>N511005</b>
		<b>48 x 48 mm</b> [1.89 x 1.89"]	reducteur pour découpe 45 x 45 mm [1.77 x 1.77"] à 45 x 22.2 mm [1.77 x 0.94"]	noir	<b>T008883</b>	–
<b>Protection d'étanchéité IP65</b>		<b>K1</b>	uniquement avec le cadre adaptateur frontal 60 x 50 mm N003001	transparent / gris transparent / noir	<b>G008300</b> <b>G008301</b>	–
<b>Couvercle transparent IP65</b>		<b>1 Dv</b> (sur cadre monté)	couvercle verrouillable, reducteur pour découpe 54 x 29 mm [2.13 x 1.14"], uniquement avec le cadre adaptateur frontal 60 x 50 mm N003001	transparent / noir	<b>N003002</b>	<b>N511019</b>
<b>Joint de compteur</b>			48 x 24 mm (pour le montage dans le cadre adaptateur frontal) 49 x 25 mm		<b>N511029</b> <b>N511034</b>	
<b>Châssis de montage</b>		<b>découpe 50 x 25 mm</b> [1.97 x 0.98"]	via adaptateur T008180 pour montage sur profilé chapeau DIN 35 [1.38]	chromaté	<b>G300004</b>	–
<b>Boîtier factice</b>		<b>48 x 24 mm</b> [1.89 x 0.94"]	reducteur pour découpe 45 x 22.2 mm [1.77 x 0.94"] et découpe 50 x 25 mm [1.97 x 0.98"]	anthracite	<b>G003836</b>	–

dans l'étendue de la livraison

# Compteur d'impulsions, électroniques

## Compteur d'impulsions LCD Avec sens de comptage AC (batterie) Codix 132

### Caractéristiques techniques

Caractéristiques techniques générales	
<b>Affichage</b>	LCD, 8 digits, hauteur 8 mm [0.32"]
<b>Rétroéclairage</b>	source électrique extérieure 24 V DC $\pm 20\%$ , 50 mA
<b>Modes</b>	sens de comptage (entrée de comptage et de sens de comptage)
<b>Plage d'affichage</b>	-9999999 ... 99999999, avec indication de dépassement
<b>Remise à zéro</b>	manuel et électrique
<b>Température de travail</b>	-10 °C ... +55 °C [+14 °F ... +131 °F] (sans condensation)
<b>Température de fonctionnement</b>	-10 °C ... +60 °C [+14 °F ... +140 °F] (sans condensation)
<b>Température de stockage</b>	-20 °C ... +70 °C [-4 °F ... +158 °F]
<b>Humidité relative à +30 °C [+86 °F]</b>	< 85 % (sans condensation)
<b>Altitude</b>	jusqu'à 2000 m [6562']

Caractéristiques électriques	
<b>Tension d'alimentation</b>	batterie au lithium intérieure env. 8 ans à 20 °C [68 °F]
<b>Sécurité de l'appareil</b>	conception selon EN 61010 partie 1 classe de protection 2 domaine d'utilisation degré de pollution 2

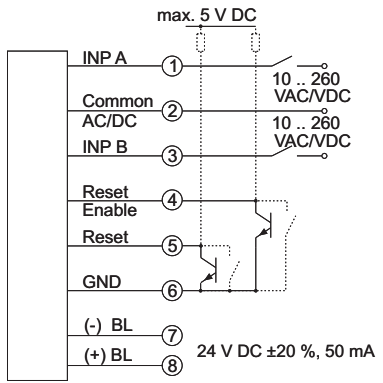
Caractéristiques mécaniques	
<b>Boîtier</b>	gris foncé RAL 7021
<b>Protection</b>	IP65 (face avant)
<b>Poids</b>	env. 50 g [1.76 oz]

Entrée de comptage	
<b>Entrée de comptage, exécution haute tension</b> (10 ... 260 V DC/AC) entrée de comptage et de sens de comptage	
entrée optocoupleur	max. 30 Hz
durée min. de l'impulsion	16 ms
niveau de commutation	LOW 0 ... 2 V AC/DC HIGH 10 ... 260 V AC/DC
<b>Entrée de remise à zéro</b>	
durée min. de l'impulsion	DC 50 ms haute tension 16 ms
entrée de contact DC – NPN	LOW 0 ... 0,7 VDC HIGH 3 ... 30 V DC
<b>Verrouillage électrique de la touche de remise à zéro</b>	
entrée de contact	collecteur ouvert NPN (commutation à 0 V)
niveau de commutation – NPN	LOW 0 ... 0,7 V DC HIGH 3 ... 5 V DC

Homologations	
<b>Conformité UL</b> selon	Fichier n° E128604
<b>Conformité CE</b> selon	
Directive CEM	2014/30/EU
Directive RoHS	2011/65/EU
Directive Basse Tension	2014/35/EU
<b>Conformité UKCA</b> selon	
EMC Regulations	S.I. 2016/1091
RoHS Regulations	S.I. 2012/3032
Low Voltage Regulations	S.I. 2016/1101

### Raccordement

Type AC: 6.132.012.8x3



BL = rétroéclairage

# Compteur d'impulsions, électroniques

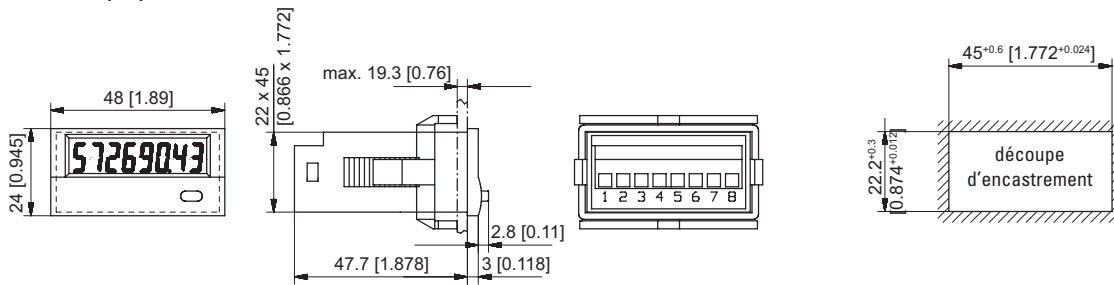
**Compteur d'impulsions LCD**

**Avec sens de comptage AC (batterie)**

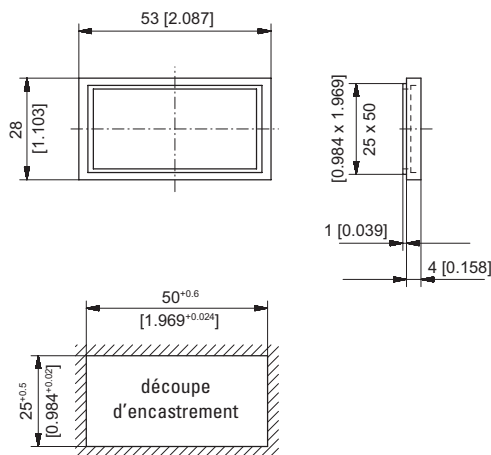
**Codix 132**

## Dimensions

Dimensions en mm [inch]



### Cadre frontal pour fixation par étrier (fourni avec l'appareil)



### Cadre frontal pour fixation par vis (fourni avec l'appareil)

