

# Impulszähler, elektronisch

<b>LCD-Impulszähler</b>	<b>Mit Zählrichtung AC (Batterie)</b>	<b>Codix 132</b>
-------------------------	---------------------------------------	------------------



Der Codix 132 ist ein batteriebetriebener einfacher Impulszähler mit Zähl- und Zählrichtungseingang, 8-stelliger LCD-Anzeige, optionaler Hinterleuchtung, für Hochvoltanwendungen 10 ... 260 V AC/DC.



Batterieversorgung	Eingangsart	Impulsspannung	Zählrichtungsbetrieb (DIR)	Max. Zählfrequenz	Temperaturbereich	Hohe Schutzart	DIN Frontplatte	LCD-Anzeige	Verriegelbare Rückstellung

## Leistungsfähig

- Hochwertige LCD-Anzeige mit 8 mm Ziffernhöhe.
- Zählrichtung, addierend und subtrahierend über Richtungseingang.
- Batterielebensdauer 8 Jahre.
- Optionale Anzeigehinterleuchtung.
- Filterfunktion für prellfreies Zählen bei mechanischen Kontakten.
- Zählfrequenz max. 30 Hz.
- Hohe Schutzart IP65.

## Einfach

- Schraubklemmenanschluss im 5 mm Raster.
- Reset-Taste über Reset Enable Eingang freischaltbar.
- Hochvoltversion für 10 ... 260 V AC/DC Spannungsimpulse.
- Großes 8-stelliges LCD-Anzeige mit 8 mm Ziffernhöhe.

<b>Bestellschlüssel</b>	6.132	. 012	. 8X3	<small>a b</small>
-------------------------	-------	-------	-------	--------------------

**a** Hintergrundbeleuchtung  
 5 = ohne <sup>1)</sup>  
 6 = mit <sup>1)</sup>

**b** Eingangsart: Cnt.Dir<sup>2)</sup> – Zählrichtung mit Zählengang und statischem Richtungseingang

Eingangsart	INP A				INP B			
3 <sup>1)</sup> = Cnt.Dir <sup>2)</sup>	10 ... 260 V AC/DC	Richtung	AC/DC	30 Hz	10 ... 260 V AC/DC	zählen	AC/DC	30 Hz

### Lieferumfang

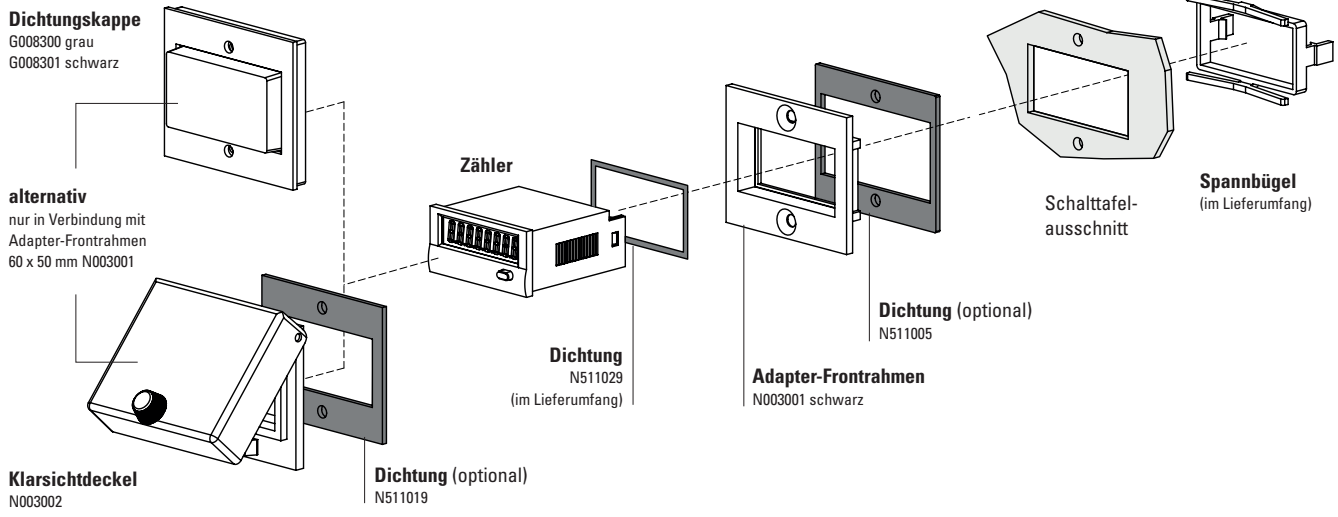
- Zähler
- Spannbügel
- Frontrahmen f. Schraubbefestigung (T008181) 56 x 40 mm, Einbauquerschnitt 50 x 25 mm
- Frontrahmen f. Spannbügelbefestigung (T008180) 53 x 28 mm, Einbauquerschnitt 50 x 25 mm
- Dichtung
- Bedienungsanleitung mehrsprachig

1) Lagertypen.  
 2) Zählengang mit Zählrichtungseingang.

# Impulszähler, elektronisch

## LCD-Impulszähler Mit Zählrichtung AC (Batterie) Codix 132

### Zubehör / Montagebeispiel



		Typ / Größe	Beschreibung		Bestell-Nr.	passende Dichtung
<b>Adapter-Frontrahmen</b>		<b>53 x 28 mm</b>	für Ausschnitt 50 x 25 mm auf 45 x 22,2 mm	grau schwarz anthrazit	<b>T008164</b> <b>T008165</b> <b>T008180</b>	<b>N511015</b>
		<b>56 x 40 mm</b>	für Ausschnitt 50 x 25 mm auf 45 x 22,2 mm Schraubbefestigung	schwarz anthrazit	<b>T008161</b> <b>T008181</b>	<b>N511045</b>
		<b>72 x 36 mm</b>	für Ausschnitt 68 x 33 mm auf 45 x 22,2 mm	schwarz u. silber eleoxiert als Set	<b>162704Set</b>	–
		<b>60 x 50 mm</b>	für Ausschnitt 54 x 29 mm auf 45 x 22,2 mm Schraubbefestigung	schwarz	<b>N003001</b>	<b>N511005</b>
		<b>48 x 48 mm</b>	für Ausschnitt 45 x 45 mm auf 45 x 22,2 mm	schwarz	<b>T008883</b>	–
<b>Dichtungskappe IP65</b>		<b>K1</b>	nur in Verbindung mit Adapter-Frontrahmen 60 x 50 mm N003001	transparent / grau transparent / schwarz	<b>G008300</b> <b>G008301</b>	–
<b>Klarsichtdeckel IP65</b>		<b>1 Dv</b> (auf Rahmen montiert)	Deckel verriegelbar, für Ausschnitt 54 x 29 mm, nur in Verbindung mit Adapter-Frontrahmen 60 x 50 mm N003001	transparent / schwarz	<b>N003002</b>	<b>N511019</b>
<b>Dichtung Zähler</b>			48 x 24 mm (für Einbau in Adapter-Frontrahmen) 49 x 25 mm		<b>N511029</b> <b>N511034</b>	
<b>Aufbaurahmen</b>		<b>Ausschnitt 50 x 25 mm</b>	über Adapter T008180 für Schnappmontage auf 35 mm Hut-Schiene nach DIN	chromatiert	<b>G300004</b>	–
<b>Blindgehäuse</b>		<b>48 x 24 mm</b>	für Ausschnitt 45 x 22,2 mm und 50 x 25 mm	anthrazit	<b>G003836</b>	–

im Lieferumfang

# Impulszähler, elektronisch

## LCD-Impulszähler Mit Zählrichtung AC (Batterie) Codix 132

### Technische Daten

Allgemeine technische Daten	
<b>Anzeige</b>	LCD, 8-stellig, 8 mm hoch
<b>Anzeigehinterleuchtung</b>	externe Spannungsversorgung 24 V DC $\pm 20\%$ , 50 mA
<b>Betriebsarten</b>	Zählrichtung (Zähleingang und Richtungseingang)
<b>Zählanzeige</b>	-9999999 ... 99999999, Überlauf wird angezeigt
<b>Rückstellung</b>	manuell und elektrisch
<b>Arbeitstemperatur</b>	-10 °C ... +55 °C (nicht betauend)
<b>Betriebstemperatur</b>	-10 °C ... +60 °C (nicht betauend)
<b>Lagertemperatur</b>	-20 °C ... +70 °C
<b>Relative Luftfeuchtigkeit</b>	< 85 % (nicht betauend)
<b>Höhe</b>	bis 2000 m

Elektrische Kennwerte	
<b>Spannungsversorgung</b>	interne Lithium Batterie ca. 8 Jahre bei 20 °C
<b>Gerätesicherheit</b>	Auslegung nach Schutzklasse Einsatzgebiet EN 61010 Teil 1 2 Verschmutzungsgrad 2

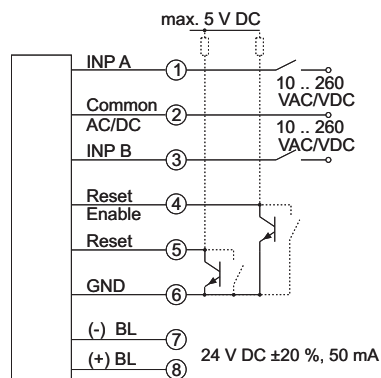
Mechanische Kennwerte	
<b>Gehäuse</b>	dunkelgrau RAL 7021
<b>Schutzart</b>	IP65 (frontseitig)
<b>Gewicht</b>	ca. 50 g

Zähleingänge	
<b>Zähleingänge Hochvolt Geräte</b> (10 ... 260 V DC/AC)	
Zähleingang und Richtungseingang	
Optokopplereingang	max. 30 Hz
Mindestimpulszeit	16 ms
Schaltpegel	LOW 0 ... 2 V AC/DC HIGH 10 ... 260 V AC/DC
<b>Rücksetzeingang</b>	
Mindestimpulszeit	DC 50 ms Hochvolt 16 ms
Kontakteingang DC – NPN	LOW 0 ... 0,7 VDC HIGH 3 ... 30 V DC
<b>Elektrische Verriegelung der Reset-Taste</b>	
Kontakteingang	Open Collector NPN (nach 0 V schaltend)
Schaltpegel – NPN	LOW 0 ... 0,7 V DC HIGH 3 ... 5 V DC

Zulassungen	
<b>UL-konform</b> gemäß	File-Nr. E128604
<b>CE-konform</b> gemäß	
EMV-Richtlinie	2014/30/EU
RoHS-Richtlinie	2011/65/EU
Niederspannungsrichtlinie	2014/35/EU
<b>UKCA-konform</b> gemäß	
EMC Regulations	S.I. 2016/1091
RoHS Regulations	S.I. 2012/3032
Low Voltage Regulations	S.I. 2016/1101

### Anschlussbelegung

AC-Typ: 6.132.012.8x3



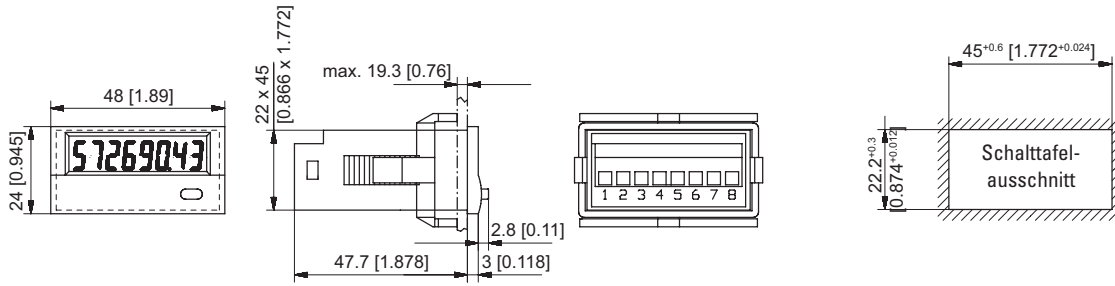
BL = Hinterleuchtung

# Impulszähler, elektronisch

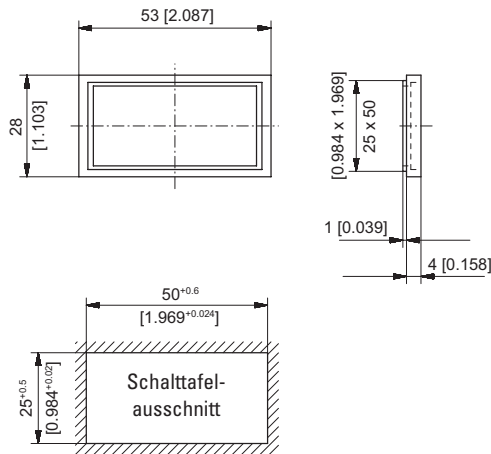
<b>LCD-Impulszähler</b>	<b>Mit Zählrichtung AC (Batterie)</b>	<b>Codix 132</b>
-------------------------	---------------------------------------	------------------

## Maßbilder

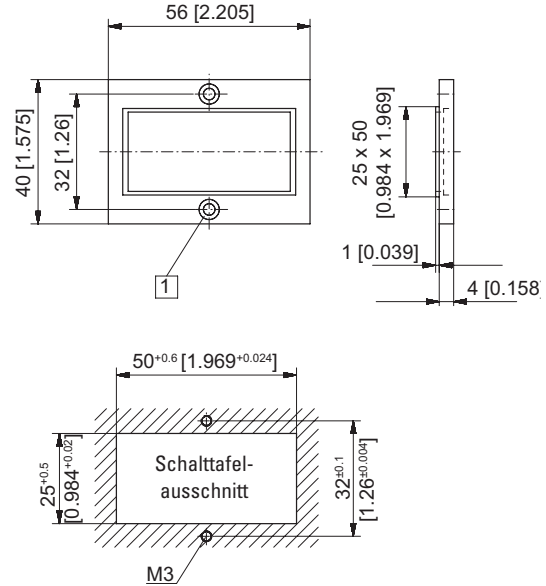
Maße in mm [inch]



### Frontrahmen für Spannbügelbefestigung (im Lieferumfang enthalten)



### Frontrahmen für Schraubbefestigung (im Lieferumfang enthalten)



1 Senkung Af3, DIN 74