

Compteur d'impulsions, électroniques

Compteur d'impulsions LCD Avec sens de comptage DC ou compteur différentiel AC+DC (batterie) **Codix 131**



Le Codix 131 est un compteur d'impulsions simple alimenté par batterie avec entrée de comptage différentiel ou de sens de comptage. Il est équipé d'un afficheur à cristaux liquides à 8 digits, d'un rétroéclairage en option, pour des applications NPN, PNP et haute tension.



Alimentation par batterie	Type d'entrée PNP/NPN	Tension des impulsions DC 4 ... 30 V	Tension des impulsions AC/DC 10 ... 260 V	Comptage avec sens de comptage (DIR) 1 2 1	Comptage différentiel (up.dn) 1 2 1	Fréquence de comptage max. 12 kHz	Plage de températures -10°... +60°C	Niveau de protection élevé IP65	Affichage à LCD 8 LCDs

Puissant

- Afficheur à cristaux liquides de haute qualité, hauteur des chiffres 8 mm.
- Sens de comptage additionnant et soustrayant par une entrée de sens de comptage ou différentielle.
- Durée de vie de la batterie environ 8 ans.
- Rétroéclairage de l'afficheur en option.
- Fréquence de comptage max. 12 kHz.
- Indice de protection élevé IP65.

Simple

- Bornes à vis, pas 5 mm.
- La touche Reset peut être activée par l'entrée « Reset Enable ».
- Pour flancs de comptage positifs ou négatifs selon la version.
- Version haute tension pour impulsions en tension de 10 ... 260 V AC/DC.
- Grand afficheur 8 digits, hauteur des chiffres 8 mm.

Ref. de commande 6.131 . 012 . 8XX

a Rétroéclairage
5 = sans¹⁾
6 = avec

b Entrée de comptage: Cnt.Dir²⁾ / UP.DN³⁾ – monocanal, additionnant ou soustrayant

	Type d'entrée	INP A			INP B				
0 ¹⁾	Cnt.Dir ²⁾ / UP.DN ³⁾	0 ... 0,7 V DC	comptage	NPN	7 kHz	0 ... 0,7 V DC	comptage / sens de comptage	NPN	7 kHz
1 ¹⁾	Cnt.Dir ²⁾ / UP.DN ³⁾	4 ... 30 V DC	comptage	PNP	12 kHz	4 ... 30 V DC	comptage / sens de comptage	PNP	12 kHz
3	UP.DN ³⁾	10 ... 260 V AC/DC	comptage	AC/DC	30 Hz	10 ... 260 V AC/DC	comptage	AC/DC	30 Hz

Etendue de la livraison

- compteur d'impulsions
- étrier de montage
- cadre frontal pour fixation par vis (T008181) 56 x 40 mm [2.20 x 1.57"], découpe d'encastrement 50 x 25 mm [1.97 x 0.98"]
- cadre frontal pour fixation par étrier (T008180) 53 x 28 mm [2.09 x 1.10"], découpe d'encastrement 50 x 25 mm [1.97 x 0.98"]
- joint
- instructions d'utilisation, multilingues

1) Types tenus en stock.
2) Entrée de comptage avec entrée de sens de comptage.
3) Une entrée de comptage additionnant et une entrée de comptage soustrayant (mode différentiel).

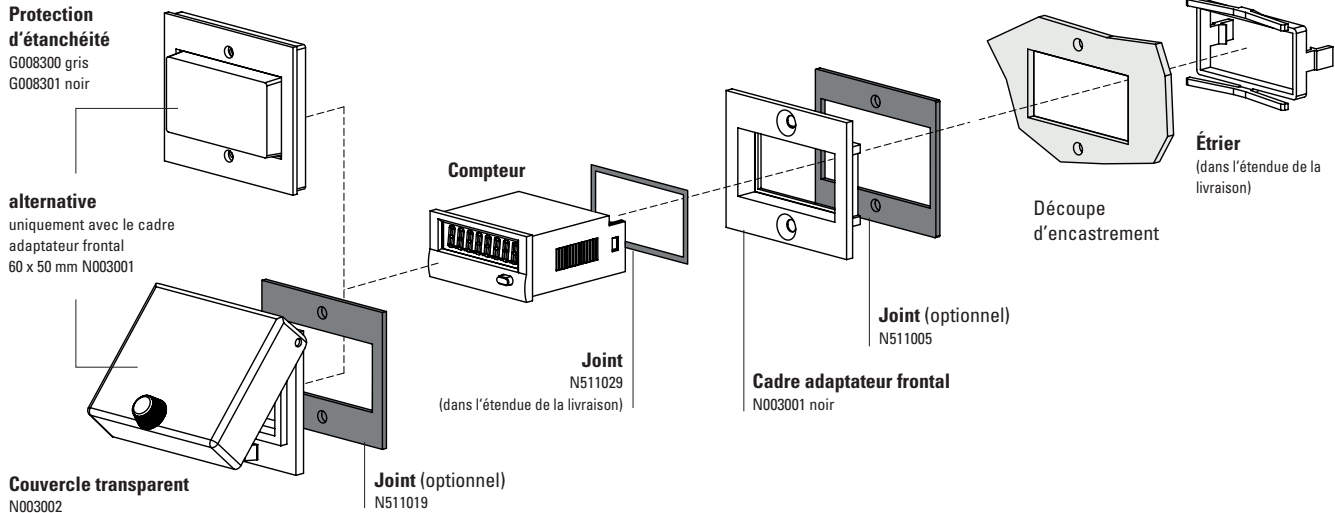
Compteur d'impulsions, électroniques

Compteur d'impulsions LCD

Avec sens de comptage DC ou compteur différentiel AC+DC (batterie)

Codix 131

Accessoires / Exemple de montage



		Type / Dimensions	Description		Ref. de commande	Joint correspondant
Cadre adaptateur frontal		53 x 28 mm [2.09 x 1.10"]	reducteur pour découpe 50 x 25 mm [1.97 x 0.98"] à 45 x 22.2 mm [1.77 x 0.94"]	gris noir anthracite	T008164 T008165 T008180	N511015
		56 x 40 mm [2.20 x 1.57"]	reducteur pour découpe 50 x 25 mm [1.97 x 0.98"] à 45 x 22.2 mm [1.77 x 0.94"] montage à vis	noir anthracite	T008161 T008181	N511045
		72 x 36 mm [2.83 x 1.42"]	reducteur pour découpe 68 x 33 mm [2.68 x 1.30"] à 45 x 22.2 mm [1.77 x 0.94"]	noir et anodisé argent en kit	162704Set	–
		60 x 50 mm [2.36 x 1.97"]	reducteur pour découpe 54 x 29 mm [2.13 x 1.14"] à 45 x 22.2 mm [1.77 x 0.94"] montage à vis	noir	N003001	N511005
		48 x 48 mm [1.89 x 1.89"]	reducteur pour découpe 45 x 45 mm [1.77 x 1.77"] à 45 x 22.2 mm [1.77 x 0.94"]	noir	T008883	–
Protection d'étanchéité IP65		K1	uniquement avec le cadre adaptateur frontal 60 x 50 mm N003001	transparent / gris transparent / noir	G008300 G008301	–
Couvercle transparent IP65		1 Dv (sur cadre monté)	couvercle verrouillable, reducteur pour découpe 54 x 29 mm [2.13 x 1.14"], uniquement avec le cadre adaptateur frontal 60 x 50 mm N003001	transparent / noir	N003002	N511019
Joint de compteur			48 x 24 mm (pour le montage dans le cadre adaptateur frontal) 49 x 25 mm		N511029 N511034	
Châssis de montage		découpe 50 x 25 mm [1.97 x 0.98"]	via adaptateur T008180 pour montage sur profilé chapeau DIN 35 [1.38]	chromaté	G300004	–
Boîtier factice		48 x 24 mm [1.89 x 0.94"]	reducteur pour découpe 45 x 22.2 mm [1.77 x 0.94"] et découpe 50 x 25 mm [1.97 x 0.98"]	anthracite	G003836	–

dans l'étendue de la livraison

Compteur d'impulsions, électroniques

Compteur d'impulsions LCD Avec sens de comptage DC ou compteur différentiel AC+DC (batterie) Codix 131

Caractéristiques techniques

Caractéristiques techniques générales			
Zähleingänge DC-Geräte (max. 30 V DC)			
Schneller Zählengang			max. 12 kHz (PNP), 7 kHz (NPN)
Schaltpegel NPN	LOW	0 ... 0,7 V DC	
	HIGH	3 ... 30 V DC	
Schaltpegel PNP	LOW	0 ... 0,7 V DC	
	HIGH	4 ... 30 V DC	
Zähleingänge Hochvolt Geräte (10 ... 260 V DC/AC)			
A-subtrahierend	Optokopplereingang		max. 30 Hz
B-addierend	Mindestimpulszeit		16 ms
Schaltpegel	LOW	0 ... 2 V AC/DC	
	HIGH	10 ... 260 V AC/DC	
Betriebsartumschaltung (nur für DC Geräte)			
Betriebsart			Zählrichtung / Differenz
Kontakteingang			Open Collector NPN (nach 0 V schaltend)
Schaltpegel – NPN	LOW	0 ... 0,7 V DC	
	HIGH	3 ... 5 V DC	
Rücksetzeingang (für DC und Hochvolt)			
Mindestimpulszeit	DC		50 ms
	Hochvolt		16 ms
Kontakteingang DC – NPN	LOW	0 ... 0,7 V DC	
	HIGH	3 ... 30 V DC	
Elektrische Verriegelung der Reset-Taste (für DC und Hochvolt)			
Kontakteingang			Open Collector NPN (nach 0 V schaltend)
Schaltpegel – NPN	LOW	0 ... 0,7 V DC	
	HIGH	3 ... 5 V DC	

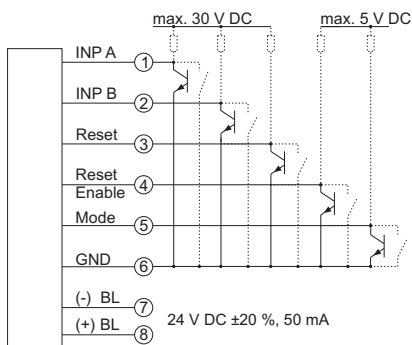
Entrée de comptage			
Entrée de comptage, exécution DC (max. 30 V DC)			
entrée de comptage rapide			max. 12 kHz (PNP), 7 kHz (NPN)
niveau de commutation NPN	LOW	0 ... 0,7 V DC	
	HIGH	3 ... 30 V DC	
niveau de commutation PNP	LOW	0 ... 0,7 V DC	
	HIGH	4 ... 30 V DC	
Entrée de comptage, exécution haute tension (10 ... 260 V DC/AC)			
A soustrayant	entrée optocoupleur		max. 30 Hz
B additionnant	durée min. de l'imp.		16 ms
niveau de commutation	LOW	0 ... 2 V AC/DC	
	HIGH	10 ... 260 V AC/DC	
Changement de sens de comptage (version DC uniquement)			
mode			voir réf. de commande
entrée de contact			collecteur ouvert NPN (commutation à 0 V DC)
niveau de commutation – NPN	LOW	0 ... 0,7 V DC	
	HIGH	3 ... 5 V DC	
Entrée de remise à zéro (DC et haute tension)			
durée min. de l'impulsion	DC		50 ms
	haute tension		16 ms
entrée de contact DC – NPN	LOW	0 ... 0,7 V DC	
	HIGH	3 ... 30 V DC	
Verrouillage électrique de la touche de remise à zéro (DC et haute tension)			
entrée de contact			collecteur ouvert NPN (commutation à 0 V DC)
niveau de commutation – NPN	LOW	0 ... 0,7 V DC	
	HIGH	3 ... 5 V DC	

Caractéristiques mécaniques	
Boîtier	gris foncé RAL 7021
Protection	IP65 (face avant)
Poids	env. 50 g [1.76 oz]

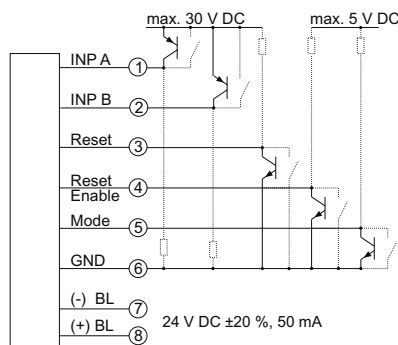
Homologations	
Conformité UL selon	Fichier n° E128604
Conformité CE selon	
Directive CEM	2014/30/EU
Directive RoHS	2011/65/EU
Directive Basse Tension	2014/35/EU
Conformité UKCA selon	
EMC Regulations	S.I. 2016/1091
RoHS Regulations	S.I. 2012/3032
Low Voltage Regulations	S.I. 2016/1101

Raccordement

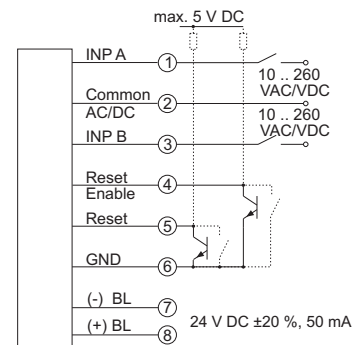
Type DC: 6.131.012.8x0



Type DC: 6.131.012.8x1



Type AC: 6.131.012.8x3



BL = rétroéclairage

Compteur d'impulsions, électroniques

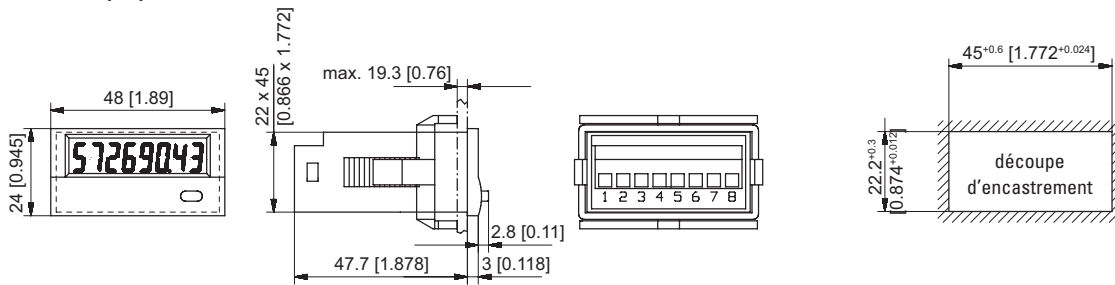
Compteur d'impulsions LCD

Avec sens de comptage DC ou compteur différentiel AC+DC (batterie)

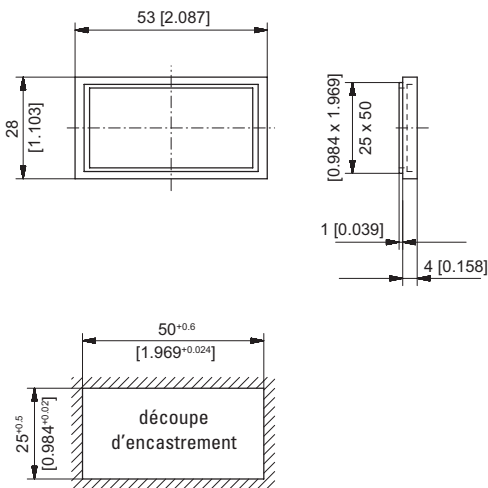
Codix 131

Dimensions

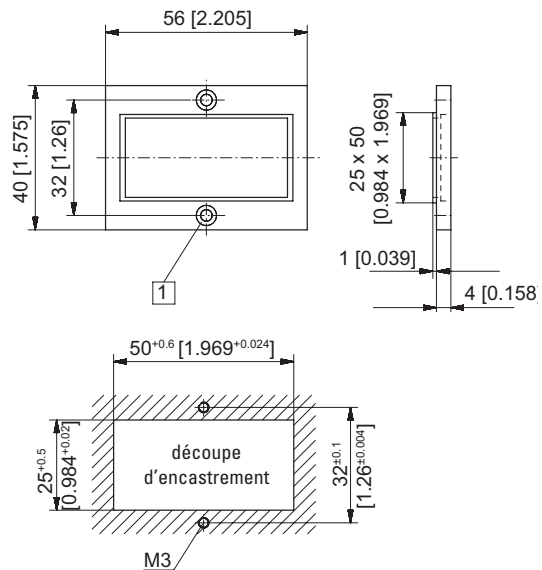
Dimensions en mm [inch]



Cadre frontal pour fixation par étrier (fourni avec l'appareil)



Cadre frontal pour fixation par étrier (fourni avec l'appareil)



1) Fraisure Af3, DIN 74