

Impulszähler, elektronisch

LCD-Impulszähler **Mit Zählrichtung DC oder Differenzzähler AC+DC (Batterie)** **Codix 131**



Der Codix 131 ist ein batteriebetriebener einfacher Impulszähler mit Differenz- oder Zählrichtungseingang, 8-stelliger LCD-Anzeige, optionaler Hinterleuchtung, für NPN, PNP und Hochvoltanwendungen.



Batterieversorgung	Eingangsart	Impulsspannung		Zählrichtungsbetrieb (DIR)	Differenzzählung (up.dn)	Max. Zählfrequenz	Temperaturbereich	Hohe Schutzart	LCD-Anzeige
		4 ... 30 V	10 ... 260 V	1 2 1	1 2 1	12 kHz	-10°... +60°C	IP65	8 LCDs

Leistungsfähig

- Hochwertige LCD-Anzeige mit 8 mm Ziffernhöhe.
- Zählrichtung, addierend und subtrahierend über Zählrichtungs- oder Differenzeingang.
- Batterielebensdauer 8 Jahre.
- Optionale Anzeigehinterleuchtung.
- Zählfrequenz max. 12 kHz.
- Hohe Schutzart IP65.

Einfach

- Schraubklemmenanschluss im 5 mm Raster.
- Reset-Taste über Reset Enable Eingang freischaltbar.
- Je nach Ausführung für positive oder negative Zählflanken.
- Hochvoltversion für 10 ... 260 V AC/DC Spannungsimpulse.
- Großes 8-stelliges LCD-Anzeige mit 8 mm Ziffernhöhe.

Bestellschlüssel

6.131 . 012 . 8XX
a b

a Hintergrundbeleuchtung

- 5 = ohne ¹⁾
- 6 = mit

b Eingangsart: Cnt.Dir²⁾ / UP.DN³⁾ – Zählrichtung oder differentielle Zählung

Eingangsart	INP A				INP B			
0 ¹⁾ = Cnt.Dir ²⁾ / UP.DN ³⁾	0 ... 0,7 V DC	zählen	NPN	7 kHz	0 ... 0,7 V DC	zählen / Richtung	NPN	7 kHz
1 ¹⁾ = Cnt.Dir ²⁾ / UP.DN ³⁾	4 ... 30 V DC	zählen	PNP	12 kHz	4 ... 30 V DC	zählen / Richtung	PNP	12 kHz
3 = UP.DN ³⁾	10 ... 260 V AC/DC	zählen	AC/DC	30 Hz	10 ... 260 V AC/DC	zählen	AC/DC	30 Hz

Lieferumfang

- Zähler
- Spannbügel
- Frontrahmen f. Schraubbefestigung (T008181) 56 x 40 mm, Einbauquerschnitt 50 x 25 mm
- Frontrahmen f. Spannbügelbefestigung (T008180) 53 x 28 mm, Einbauquerschnitt 50 x 25 mm
- Dichtung
- Bedienungsanleitung mehrsprachig

1) Lagertypen.

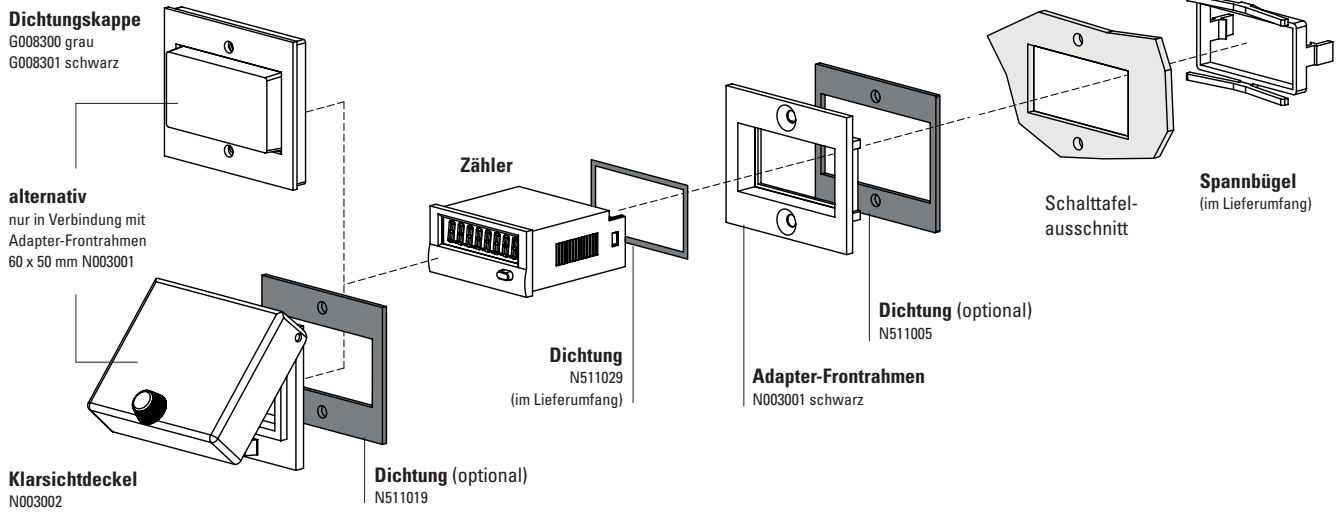
2) Zählrichtung mit Zählrichtungseingang.

3) Je ein addierender und ein subtrahierender Zählrichtung (Differenzmode).

Impulszähler, elektronisch

LCD-Impulszähler Mit Zählrichtung DC oder Differenzzähler AC+DC (Batterie) Codix 131

Zubehör / Montagebeispiel



		Typ / Größe	Beschreibung		Bestell-Nr.	passende Dichtung
Adapter-Frontrahmen		53 x 28 mm	für Ausschnitt 50 x 25 mm auf 45 x 22,2 mm	grau schwarz anthrazit	T008164 T008165 T008180	N511015
		56 x 40 mm	für Ausschnitt 50 x 25 mm auf 45 x 22,2 mm Schraubbefestigung	schwarz anthrazit	T008161 T008181	N511045
		72 x 36 mm	für Ausschnitt 68 x 33 mm auf 45 x 22,2 mm	schwarz u. silber eleoxiert als Set	162704Set	–
		60 x 50 mm	für Ausschnitt 54 x 29 mm auf 45 x 22,2 mm Schraubbefestigung	schwarz	N003001	N511005
		48 x 48 mm	für Ausschnitt 45 x 45 mm auf 45 x 22,2 mm	schwarz	T008883	–
Dichtungskappe IP65		K1	nur in Verbindung mit Adapter-Frontrahmen 60 x 50 mm N003001	transparent / grau transparent / schwarz	G008300 G008301	–
Klarsichtdeckel IP65		1 Dv (auf Rahmen montiert)	Deckel verriegelbar, für Ausschnitt 54 x 29 mm, nur in Verbindung mit Adapter-Frontrahmen 60 x 50 mm N003001	transparent / schwarz	N003002	N511019
Dichtung Zähler			48 x 24 mm (für Einbau in Adapter-Frontrahmen) 49 x 25 mm		N511029 N511034	
Aufbaurahmen		Ausschnitt 50 x 25 mm	über Adapter T008180 für Schnappmontage auf 35 mm Hut-Schiene nach DIN	chromatiert	G300004	–
Blindgehäuse		48 x 24 mm	für Ausschnitt 45 x 22,2 mm und 50 x 25 mm	anthrazit	G003836	–

im Lieferumfang

Impulszähler, elektronisch

LCD-Impulszähler Mit Zählrichtung DC oder Differenzzähler AC+DC (Batterie) Codix 131

Technische Daten

Allgemeine technische Daten	
Anzeige	LCD, 8-stellig, 8 mm hoch
Anzeigehinterleuchtung	externe Spannungsversorgung 24 V DC $\pm 20\%$, 50 mA
Betriebsarten	Zählrichtung (Zähl- und Richtungs- eingang) oder differentielle Zählung
Zählanzeige	-9999999 ... 99999999, Überlauf wird angezeigt
Rückstellung	manuell und elektrisch
Arbeitstemperatur	-10 °C ... +55 °C (nicht betauend)
Betriebstemperatur	-10 °C ... +60 °C (nicht betauend)
Lagertemperatur	-20 °C ... +70 °C
Relative Luftfeuchtigkeit	< 85 % (nicht betauend)
Höhe	bis 2000 m

Elektrische Kennwerte	
Spannungsversorgung	interne Lithium Batterie ca. 8 Jahre bei 20 °C
Gerätesicherheit	Auslegung nach EN 61010 Teil 1 Schutzklasse 2 Einsatzgebiet Verschmutzungsgrad 2

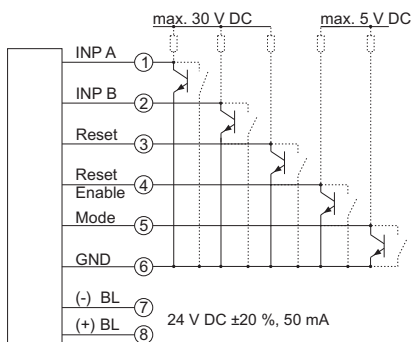
Mechanische Kennwerte	
Gehäuse	dunkelgrau RAL 7021
Schutzart	IP65 (frontseitig)
Gewicht	ca. 50 g

Zähleingänge	
Zähleingänge DC-Geräte (max. 30 V DC)	
Schneller Zählengang	max. 12 kHz (PNP), 7 kHz (NPN)
Schaltpegel NPN	LOW 0 ... 0,7 V DC HIGH 3 ... 30 V DC
Schaltpegel PNP	LOW 0 ... 0,7 V DC HIGH 4 ... 30 V DC
Zähleingänge Hochvolt Geräte (10 ... 260 V DC/AC)	
A-subtrahierend Optokopplereingang	max. 30 Hz
B-addierend Mindestimpulszeit	16 ms
Schaltpegel	LOW 0 ... 2 V AC/DC HIGH 10 ... 260 V AC/DC
Betriebsartumschaltung (nur für DC Geräte)	
Betriebsart	Zählrichtung / Differenz
Kontakteingang	Open Collector NPN (nach 0 V schaltend)
Schaltpegel – NPN	LOW 0 ... 0,7 V DC HIGH 3 ... 5 V DC
Rücksetzeingang (für DC und Hochvolt)	
Mindestimpulszeit	DC 50 ms Hochvolt 16 ms
Kontakteingang DC – NPN	LOW 0 ... 0,7 V DC HIGH 3 ... 30 V DC
Elektrische Verriegelung der Reset-Taste (für DC und Hochvolt)	
Kontakteingang	Open Collector NPN (nach 0 V schaltend)
Schaltpegel – NPN	LOW 0 ... 0,7 V DC HIGH 3 ... 5 V DC

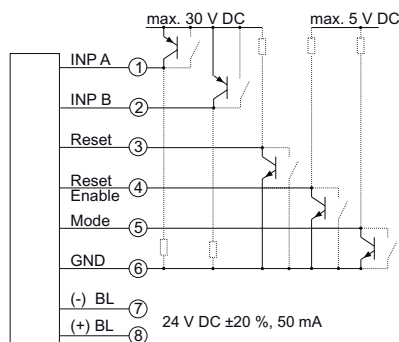
Zulassungen	
UL-konform gemäß	File-Nr. E128604
CE-konform gemäß	EMV-Richtlinie 2014/30/EU RoHS-Richtlinie 2011/65/EU Niederspannungsrichtlinie 2014/35/EU
UKCA-konform gemäß	EMC Regulations S.I. 2016/1091 RoHS Regulations S.I. 2012/3032 Low Voltage Regulations S.I. 2016/1101

Anschlussbelegung

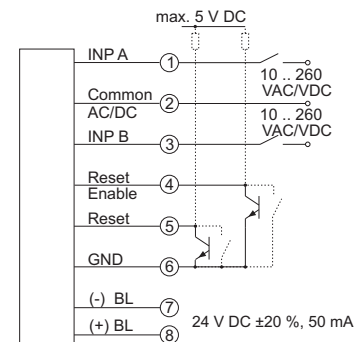
DC-Typ: 6.131.012.8x0



DC-Typ: 6.131.012.8x1



AC-Typ: 6.131.012.8x3



BL = Hinterleuchtung

Impulszähler, elektronisch

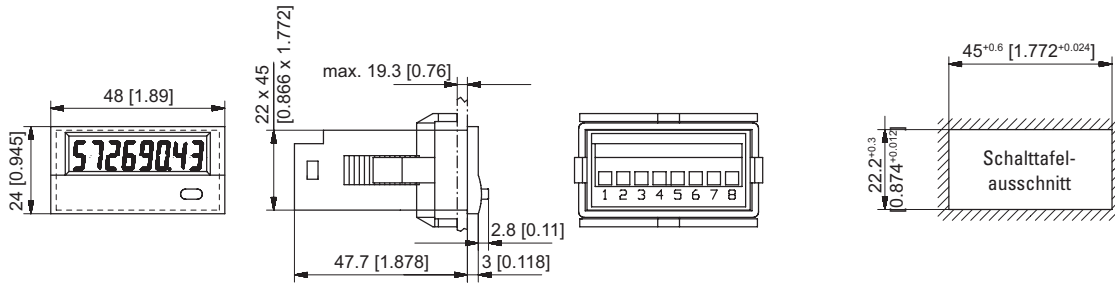
LCD-Impulszähler

Mit Zählrichtung DC oder Differenzzähler AC+DC (Batterie)

Codix 131

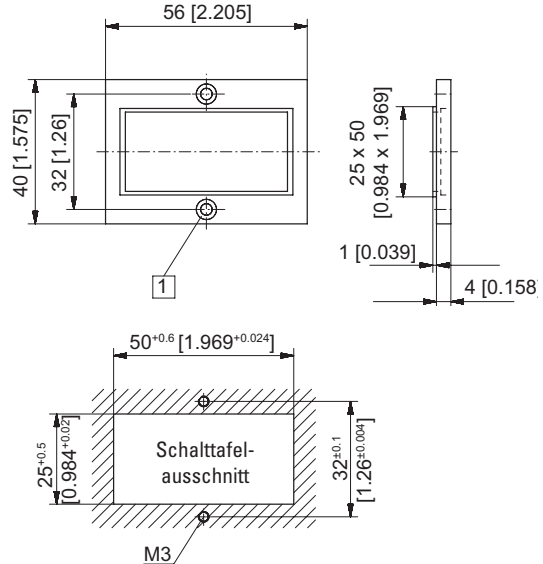
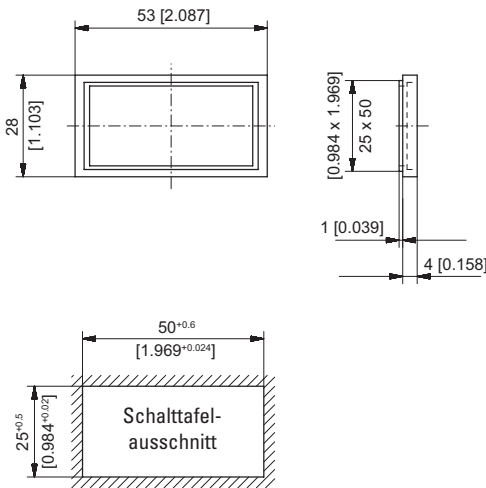
Maßbilder

Maße in mm [inch]



Frontrahmen für Spannbügelbefestigung (im Lieferumfang enthalten)

Frontrahmen für Schraubbefestigung (im Lieferumfang enthalten)



1 Senkung Af3, DIN 74