

# 脉冲计数器, 电子

<b>LCD 脉冲计数器</b>	<b>带计数方向 DC 或差分计数器 AC+DC (电池供电)</b>	<b>Codix 131</b>
------------------	-------------------------------------	------------------



**Codix 131**是一款电池供电的简单脉冲计数器，具有差分或方向输入，8位LCD显示，可选背光，适用于NPN, PNP和高压应用。



电池供电	输入类型	DC 4 ... 30 V	AC/DC 10 ... 260 V	有方向的计数 (DIR)	差分计数 (up, dn)	计数频率 max. 12 kHz	温度范围 -10...+60°C	高防护等级	LCD 显示 8 LCDs
------	------	------------------	-----------------------	--------------	---------------	------------------------	---------------------	-------	------------------

## 高效

- 高质量的LCD显示屏，数字高度为8 mm。
- 计数方向，通过计数方向或差分输入进行加减。
- 电池寿命为8年。
- 可选显示背光灯。
- 计数频率最大12 kHz。
- IP65 高防护等级。

## 简单

- 5 mm 间距的螺丝端子连接。
- 可通过复位启用输入锁定复位按钮。
- 根据版本不同，可用于正或负的计数边缘。
- 高压版本可用于10至260 V AC/DC 电压脉冲。
- 大型8位数LCD显示屏，数字高度为8 mm。

## 订货代码

6.131 . 012 . 8XX  
a b

**a** 背光照明  
5 = 无<sup>1)</sup>  
6 = 有

**b** 输入类型: Cnt.Dir<sup>2)</sup> / UP.DN<sup>3)</sup> – 计数方向或差分计数

输入类型	INP A			INP B				
0 <sup>1)</sup> = Cnt.Dir <sup>2)</sup> / UP.DN <sup>3)</sup>	0 ... 0.7 V DC	计数	NPN	7 kHz	0 ... 0.7 V DC	计数 / 方向	NPN	7 Hz
1 <sup>1)</sup> = Cnt.Dir <sup>2)</sup> / UP.DN <sup>3)</sup>	4 ... 30 V DC	计数	PNP	12 kHz	4 ... 30 V DC	计数 / 方向	PNP	12 Hz
3 = UP.DN <sup>3)</sup>	10 ... 260 V AC/DC	计数	AC/DC	30 Hz	10 ... 260 V AC/DC	计数	AC/DC	30 Hz

### 交付规范

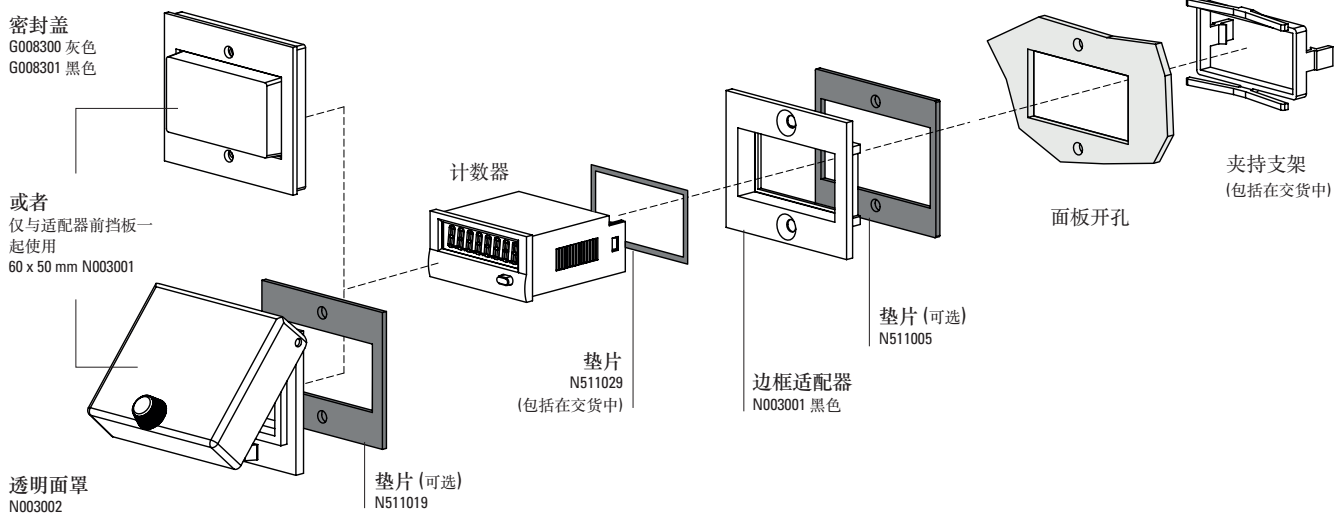
- 脉冲计数器
- 夹持支架
- 用于螺钉安装的前面板卡盘 (T008181) 56 x 40 mm [2.20 x 1.57"], 前面板开孔 50 x 25 mm [1.97 x 0.98"]
- 用于夹子安装的前面板卡盘 (T008180) 53 x 28 mm [2.09 x 1.10"], 前面板开孔 50 x 25 mm [1.97 x 0.98"]
- 垫圈
- 说明书, 多语种

1) 常备型号。  
2) 计数输入与计数方向输入。  
3) 一个加法和一个减法计数输入 (差分模式)。

# 脉冲计数器, 电子

## LCD 脉冲计数器      带计数方向 DC 或差分计数器 AC+DC (电池供电)      Codix 131

### 附件 / 安装示例



		类型/尺寸	描述		订货号	合适的垫圈
边框适配器		53 x 28 mm [2.09 x 1.10"]	用于开孔 50 x 25 mm [1.97 x 0.98"] 到开孔 45 x 22.2 mm [1.77 x 0.94"]	灰色 黑色 深灰色	T008164 T008165 T008180	N511015
		56 x 40 mm [2.20 x 1.57"]	用于开孔 50 x 25 mm [1.97 x 0.98"] 到开孔 45 x 22.2 mm [1.77 x 0.94"] 螺钉安装	黑色 深灰色	T008161 T008181	N511045
		72 x 36 mm [2.83 x 1.42"]	用于开孔 68 x 33 mm [2.68 x 1.30"] 到开孔 45 x 22.2 mm [1.77 x 0.94"]	黑色和银色 阳极氧化 处理	162704Set	-
		60 x 50 mm [2.36 x 1.97"]	用于开孔 54 x 29 mm [2.13 x 1.14"] 到开孔 45 x 22.2 mm [1.77 x 0.94"] 螺钉安装	黑色	N003001	N511005
		48 x 48 mm [1.89 x 1.89"]	用于开孔 45 x 45 mm [1.77 x 1.77"] 到开孔 45 x 22.2 mm [1.77 x 0.94"]	黑色	T008883	-
密封盖 IP65		K1	仅与适配器前挡板一起使用 60 x 50 mm N003001	透明的/灰色	G008300	-
				透明的/黑色	G008301	
透明面罩 IP65		1 Dv (安装在边框上)	盖子可锁, 用于开孔 54 x 29 mm, 仅与适配器前挡板一起使用 60 x 50 mm N003001	透明的/黑色	N003002	N511019
垫圈计数器			48 x 24 mm (用于安装在适配器前挡板上) 49 x 25 mm		N511029	
					N511034	
固定框		面板开孔 50 x 25 mm [1.97 x 0.98"]	通过适配器 T008180 用于卡入式安装在35 mm [1.38"] 个顶帽 DIN 导轨上	铬化	G300004	-
封闭外壳		48 x 24 mm [1.89 x 0.94"]	用于开孔 45 x 22.2 mm [1.77 x 0.94"] 和开孔 50 x 25 mm [1.97 x 0.98"]	深灰色	G003836	-

包括在交货中

# 脉冲计数器, 电子

## LCD 脉冲计数器      带计数方向 DC 或差分计数器 AC+DC (电池供电)      Codix 131

### 技术数据

一般技术数据	
显示屏	LCD, 8 位数, 8 mm [0.32"] 高
背光照明	需外部供电 24 V DC $\pm$ 20 %, 50 mA
模式	计数方向 (计数和方向输入) 或差分计数
显示范围	-9999999 ... 99999999, 带溢出显示
复位	手动和电动
工作温度范围	-10 °C ... +55 °C [+14 °F ... +131 °F] (非冷凝)
运行温度	-10 °C ... +60 °C [+14 °F ... +140 °F] (非冷凝)
储存温度	-20 °C ... +70 °C [-4 °F ... +158 °F]
相对空气湿度	< 85 % (非冷凝)
高度	最高 2000 m [6562']

电气性能	
电源	内置锂电池 20 °C [68 °F] 下约 8 年
设备安全性	依据标准 EN 61010 第 1 部分设计 防护等级 2 级 应用区域 污染级别 2 级

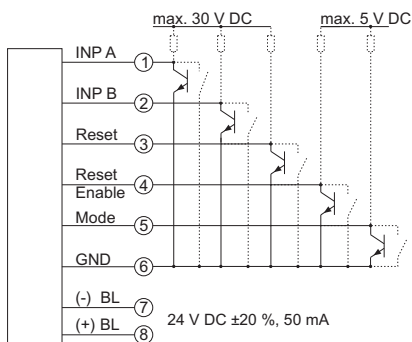
机械性能	
外壳	深灰色 RAL 7021
防护等级	IP65 (前面)
重量	约 50 g [1.76 oz]

计数输入	
计数输入的 DC 版本 (最大 30 V DC)	
快速计数输入	最大 12 kHz (PNP), 7 kHz (NPN)
开关级别 NPN	低电平 0 ... 0.7 V DC 高电平 3 ... 30 V DC
开关级别 PNP	低电平 0 ... 0.7 V DC 高电平 4 ... 30 V DC
高压版本的计数输入 (10 ... 260 V DC/AC)	
A 减法	光耦合器输入 最大 30 Hz
B 添加	最小脉冲时间 16 ms
开关级别	低电平 0 ... 2 V AC/DC 高电平 10 ... 260 V AC/DC
计数方向切换 (仅适用于 DC 版)	
模式	计数方向/差异
接触输入	集电极开路 NPN (0 V 时切换)
开关级别 - NPN	低电平 0 ... 0.7 V DC 高电平 3 ... 5 V DC
复位输入 (仅适用于 DC 版和高压版)	
最小脉冲时间	DC 50 ms 高压 16 ms
接触输入 DC - NPN	低电平 0 ... 0.7 V DC 高电平 3 ... 30 V DC
电动复位键锁定 (只有 DC 和高压)	
接触输入	集电极开路 NPN (0 V 时切换)
开关级别 - NPN	低电平 0 ... 0.7 V DC 高电平 3 ... 5 V DC

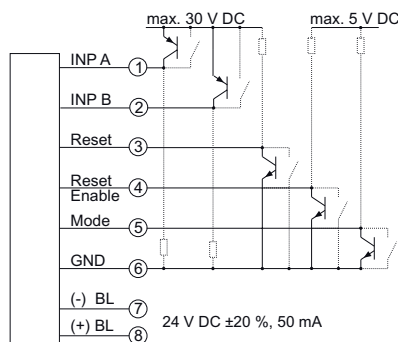
许可	
UL 认证, 根据	文件号 E128604
CE 认证, 根据	电磁兼容指令 2014/30/EU RoHS 指令 2011/65/EU 低电压指令 2014/35/EU
UKCA 认证, 根据	电磁兼容指令 S.I. 2016/1091 RoHS 指令 S.I. 2012/3032 低电压法规 S.I. 2016/1101

### 端子配置

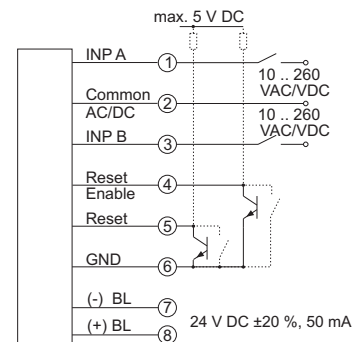
DC 型: 6.131.012.8x0



DC 型: 6.131.012.8x1



AC 型: 6.131.012.8x3



BL = 背光照明

# 脉冲计数器, 电子

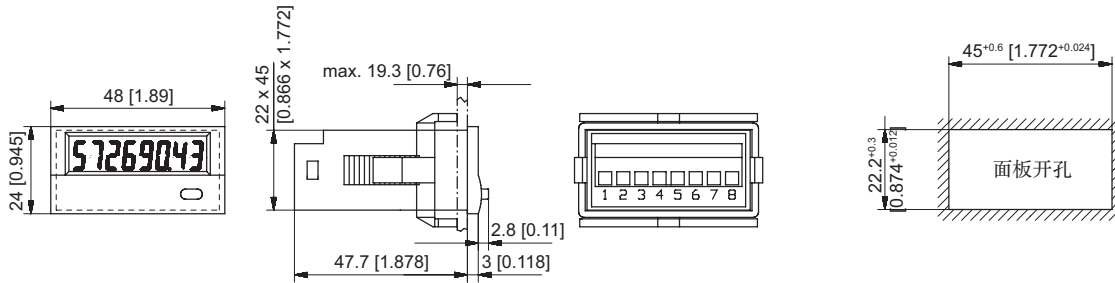
## LCD 脉冲计数器

## 带计数方向 DC 或差分计数器 AC+DC (电池供电)

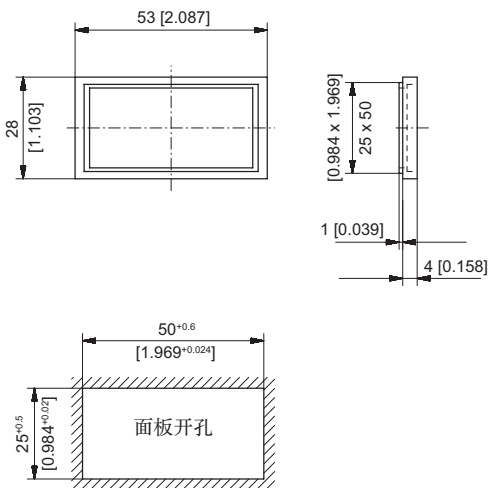
## Codix 131

### 尺寸

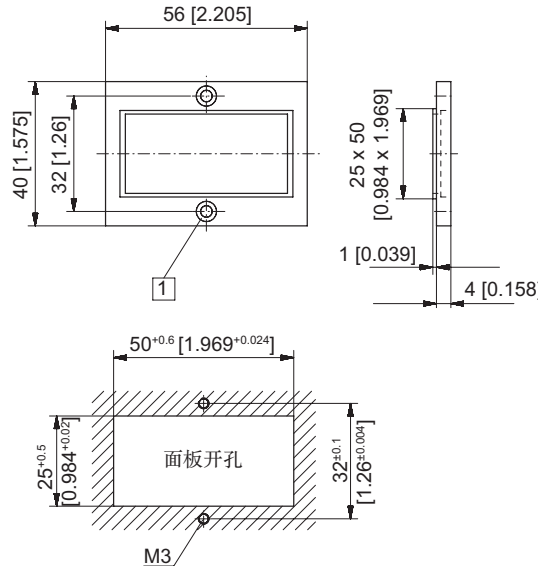
尺寸单位 mm [inch]



用于夹子安装的前面板卡盘 (包括在交货中)



用于螺钉安装的前面板卡盘 (包括在交货中)



① 沉降式 Af3, DIN 74