

# Compteur d'impulsions, électroniques

Compteur d'impulsions LCD	Additionnant ou soustrayant (batterie)	Codix 130
---------------------------	--	-----------



Le Codix 130 est un compteur d'impulsions simple alimenté par batterie destiné à des impulsions de comptage rapides et lentes. Il est équipé d'un afficheur à cristaux liquides à 8 digits, d'un rétroéclairage en option, pour des applications NPN, PNP et haute tension.



Alimentation par batterie	Type d'entrée PNP/NPN	Tension des impulsions 4 ... 30 V	Tension des impulsions 10 ... 260 V	Fréquence de comptage max. 12 kHz	Plage de températures -10° ... +60°C	Niveau de protection élevé IP65	Cadre frontal DIN	Affichage à 8 LCDs	Repositionnement verrouillable

## Puissant

- Afficheur à cristaux liquides de haute qualité, hauteur des chiffres 8 mm.
- Comptage additionnant et soustrayant par une entrée de commande.
- Durée de vie de la batterie environ 8 ans.
- Rétroéclairage de l'afficheur en option.
- Fonction filtre pour un comptage sans rebondissement en cas de contacts mécaniques.
- Fréquence de comptage max. 12 kHz.
- Indice de protection élevé IP65.

## Simple

- Bornes à vis, pas 5 mm.
- La touche Reset peut être activée par l'entrée « Reset Enable ».
- Pour flancs de comptage positifs ou négatifs selon la version.
- Version haute tension pour impulsions en tension de 10 ... 260 V AC/DC.
- Grand afficheur 8 digits, hauteur des chiffres 8 mm.

## Ref. de commande

6.130 . 012 . 8XX  
a b

### a Rétroéclairage

- 5 = sans <sup>1)</sup>
- 6 = avec <sup>1)</sup>

### b Entrée de comptage: add/sub <sup>2)</sup> – monocal, additionnant ou soustrayant

	Type d'entrée	INP A		INP B
0 <sup>1)</sup> =	add/sub <sup>2)</sup>	0 ... 0,7 V DC	comptage	0 ... 0,7 V DC
2 <sup>1)</sup> =	add/sub <sup>2)</sup>	4 ... 30 V DC	comptage	0 ... 0,7 V DC
3 <sup>1)</sup> =	add/sub <sup>2)</sup>	10 ... 260 V AC/DC	comptage	10 ... 260 V AC/DC
				remise à zéro

### Etendue de la livraison

- compteur d'impulsions
- étrier de montage
- cadre frontal pour fixation par vis (T008181) 56 x 40 mm [2.20 x 1.57"], découpe d'encastrement 50 x 25 mm [1.97 x 0.98"]
- cadre frontal pour fixation par étrier (T008180) 53 x 28 mm [2.09 x 1.10"], découpe d'encastrement 50 x 25 mm [1.97 x 0.98"]
- joint
- instructions d'utilisation, multilingues

1) Types tenus en stock.

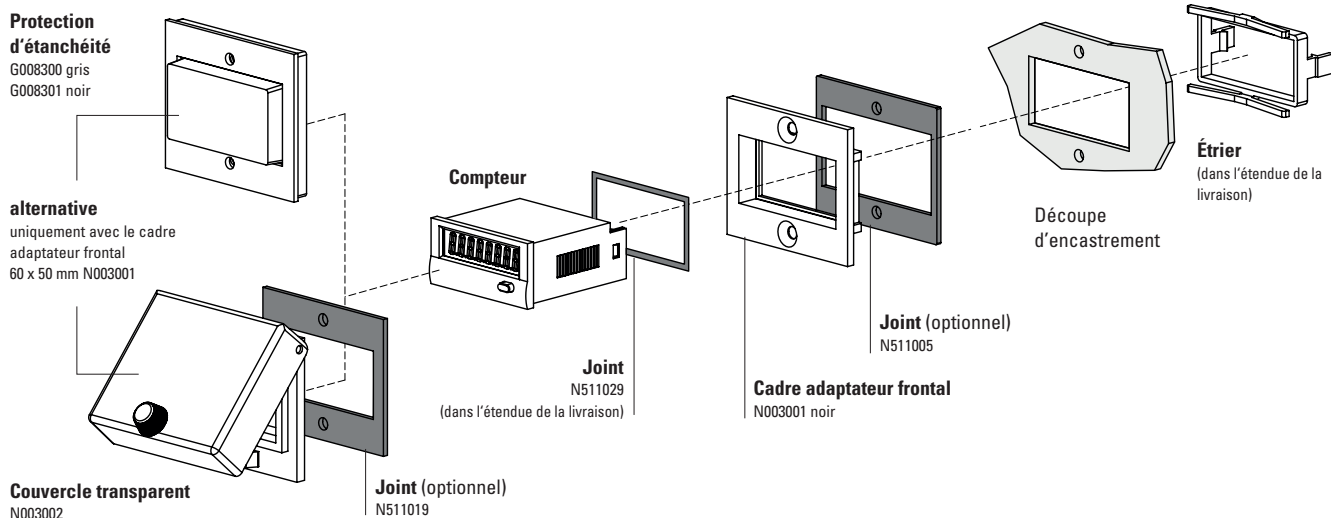
2) Monocal, comptage additionnant ou soustrayant.



# Compteur d'impulsions, électroniques

<b>Compteur d'impulsions LCD</b>	<b>Additionnant ou soustrayant (batterie)</b>	<b>Codix 130</b>
----------------------------------	---	------------------

## Accessoires / Exemple de montage



		Type / Dimensions	Description		Ref. de commande	Joint correspondant
<b>Cadre adaptateur frontal</b>		<b>53 x 28 mm</b> [2.09 x 1.10"]	reducteur pour découpe 50 x 25 mm [1.97 x 0.98"] à 45 x 22.2 mm [1.77 x 0.94"]	gris noir anthracite	<b>T008164</b> <b>T008165</b> <b>T008180</b>	<b>N511015</b>
		<b>56 x 40 mm</b> [2.20 x 1.57"]	reducteur pour découpe 50 x 25 mm [1.97 x 0.98"] à 45 x 22.2 mm [1.77 x 0.94"] montage à vis	noir anthracite	<b>T008161</b> <b>T008181</b>	<b>N511045</b>
		<b>72 x 36 mm</b> [2.83 x 1.42"]	reducteur pour découpe 68 x 33 mm [2.68 x 1.30"] à 45 x 22.2 mm [1.77 x 0.94"]	noir et anodisé argent en kit	<b>162704Set</b>	—
		<b>60 x 50 mm</b> [2.36 x 1.97"]	reducteur pour découpe 54 x 29 mm [2.13 x 1.14"] à 45 x 22.2 mm [1.77 x 0.94"] montage à vis	noir	<b>N003001</b>	<b>N511005</b>
		<b>48 x 48 mm</b> [1.89 x 1.89"]	reducteur pour découpe 45 x 45 mm [1.77 x 1.77"] à 45 x 22.2 mm [1.77 x 0.94"]	noir	<b>T008883</b>	—
<b>Protection d'étanchéité IP65</b>		<b>K1</b>	uniquement avec le cadre adaptateur frontal 60 x 50 mm N003001	transparent / gris transparent / noir	<b>G008300</b> <b>G008301</b>	—
<b>Couvercle transparent IP65</b>		<b>1 Dv</b> (sur cadre monté)	couvercle verrouillable, reducteur pour découpe 54 x 29 mm [2.13 x 1.14"], uniquement avec le cadre adaptateur frontal 60 x 50 mm N003001	transparent / noir	<b>N003002</b>	<b>N511019</b>
<b>Joint de compteur</b>			48 x 24 mm (pour le montage dans le cadre adaptateur frontal) 49 x 25 mm		<b>N511029</b> <b>N511034</b>	
<b>Châssis de montage</b>		<b>découpe 50 x 25 mm</b> [1.97 x 0.98"]	via adaptateur T008180 pour montage sur profilé chapeau DIN 35 [1.38]	chromaté	<b>G300004</b>	—
<b>Boîtier factice</b>		<b>48 x 24 mm</b> [1.89 x 0.94"]	reducteur pour découpe 45 x 22.2 mm [1.77 x 0.94"] et découpe 50 x 25 mm [1.97 x 0.98"]	anthracite	<b>G003836</b>	—

dans l'étendue de la livraison



# Compteur d'impulsions, électroniques

<b>Compteur d'impulsions LCD</b>	<b>Additionnant ou soustrayant (batterie)</b>	<b>Codix 130</b>
----------------------------------	---	------------------

## Techniques générales

Caractéristiques techniques générales	
<b>Affichage</b>	LCD, 8 digits, hauteur 8 mm [0.32"]
<b>Rétroéclairage</b>	source électrique extérieure 24 V DC $\pm 20\%$ , 50 mA
<b>Modes</b>	additionnant ou soustrayant (sélectionnable)
<b>Plage d'affichage</b>	-9999999 ... 99999999, avec indication de dépassement
<b>Remise à zéro</b>	manuel et électrique
<b>Température de travail</b>	-10 °C ... +55 °C [+14 °F ... +131 °F] (sans condensation)
<b>Température de fonctionnement</b>	-10 °C ... +60 °C [+14 °F ... +140 °F] (sans condensation)
<b>Température de stockage</b>	-20 °C ... +70 °C [-4 °F ... +158 °F]
<b>Humidité relative</b> à +30 °C [+86 °F]	< 85 % (sans condensation)
<b>Altitude</b>	jusqu'à 2000 m [6562']

Caractéristiques électriques	
<b>Tension d'alimentation</b>	batterie au lithium intérieure env. 8 ans à 20 °C [68 °F]
<b>Sécurité de l'appareil</b>	conception selon EN 61010 partie 1 classe de protection 2 domaine d'utilisation degré de pollution 2

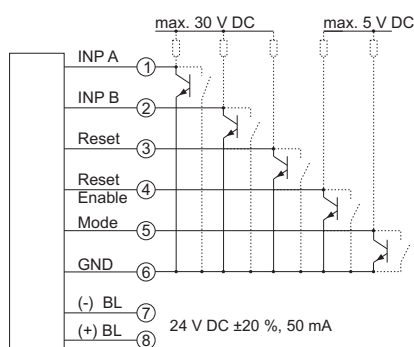
Caractéristiques mécaniques	
<b>Boîtier</b>	gris foncé RAL 7021
<b>Protection</b>	IP65 (face avant)
<b>Poids</b>	env. 50 g [1.76 oz]

Entrée de comptage	
<b>Entrée de comptage, exécution DC</b> (max. 30 V DC)	
entrée de comptage lente	max. 30 Hz NPN
entrée de comptage rapide	max. 12 kHz (PNP), 7 kHz (NPN)
niveau de commutation NPN	LOW 0 ... 0,7 V DC HIGH 3 ... 30 V DC
niveau de commutation PNP	LOW 0 ... 0,7 V DC HIGH 4 ... 30 V DC
<b>Entrée de comptage, exécution haute tension</b> (10 ... 260 V DC/V AC)	
entrée optocoupleur	max. 30 Hz
durée min. de l'impulsion	16 ms
niveau de commutation	LOW 0 ... 2 V AC/DC HIGH 10 ... 260 V AC/DC
<b>Changement de sens de comptage (version DC uniquement)</b>	
mode	voir réf. de commande
entrée de contact	collecteur ouvert NPN (commutation à 0 V)
niveau de commutation NPN	LOW 0 ... 0,7 V DC HIGH 3 ... 5 V DC
<b>Entrée de remise à zéro</b> (DC et haute tension)	
durée min. de l'impulsion	DC 50 ms haute tension 16 ms
entrée de contact DC – NPN	LOW 0 ... 0,7 V DC HIGH 3 ... 30 V DC
entrée haute tension	10 ... 260 V AC/DC
<b>Verrouillage électrique de la touche de remise à zéro</b> (DC et haute tension)	
entrée de contact	collecteur ouvert NPN (commutation à 0 V)
niveau de commutation NPN	LOW 0 ... 0,7 V DC HIGH 3 ... 5 V DC

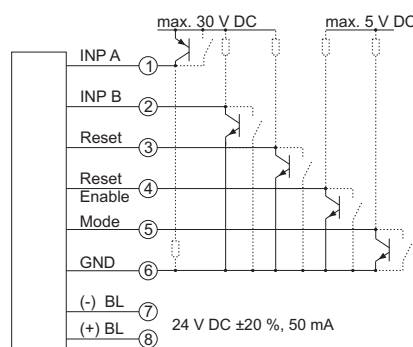
Homologations	
<b>Conformité UL</b> selon	Fichier n° E128604
<b>Conformité CE</b> selon	
Directive CEM	2014/30/EU
Directive RoHS	2011/65/EU
Directive Basse Tension	2014/35/EU
<b>Conformité UKCA</b> selon	
EMC Regulations	S.I. 2016/1091
RoHS Regulations	S.I. 2012/3032
Low Voltage Regulations	S.I. 2016/1101

## Raccordement

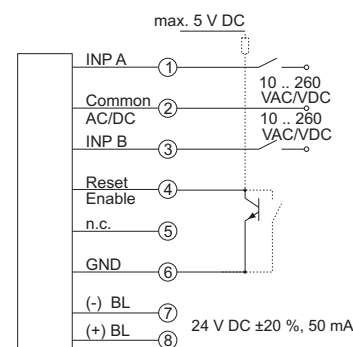
Type DC: 6.130.012.8x0



Type DC: 6.130.012.8x2



Type AC: 6.130.012.8x3



BL = rétroéclairage

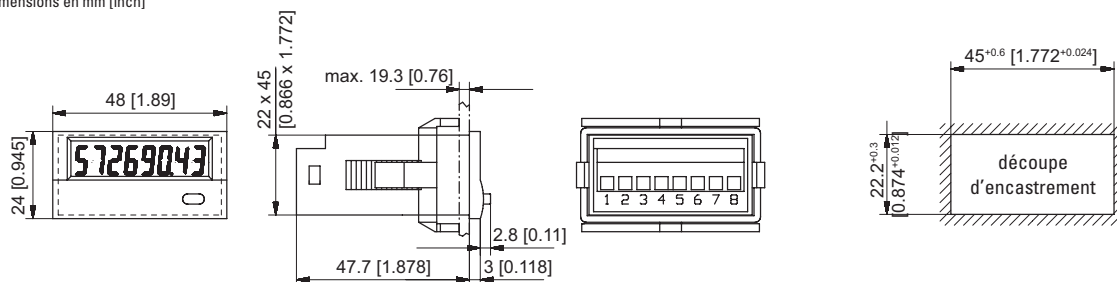


# Compteur d'impulsions, électroniques

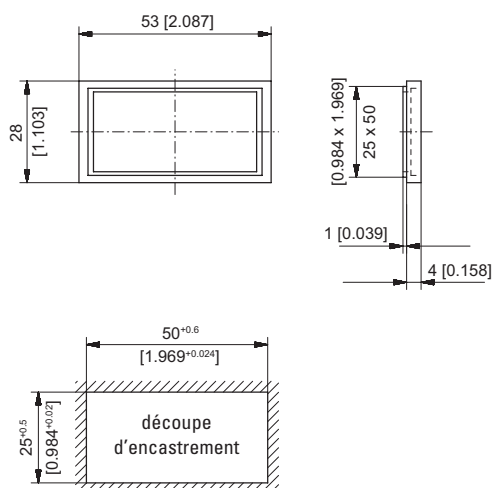
Compteur d'impulsions LCD	Additionnant ou soustrayant (batterie)	Codix 130
---------------------------	--	-----------

## Dimensions

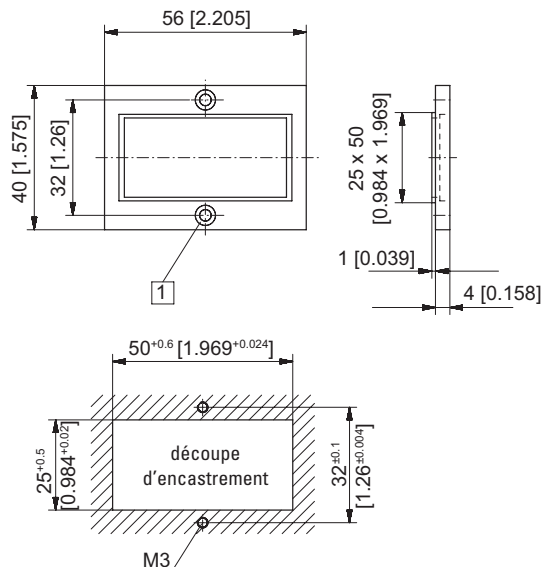
Dimensions en mm [inch]



## Cadre frontal pour fixation par étrier (fourni avec l'appareil)



## Cadre frontal pour fixation par vis (fourni avec l'appareil)



1 Fraisure Af3, DIN 74