

脉冲计数器, 电子

LCD 脉冲计数器	加法或减法 (电池供电)	Codix 130
-----------	--------------	-----------



Codix 130 是一款由电池供电的简单脉冲计数器，用于快速和慢速计数脉冲，有 8 位 LCD 显示，可选背光，适用于 NPN, PNP 和高压应用。



电池供电	输入类型	4 ... 30 V 脉冲电压	10 ... 260 V 脉冲电压	计数频率	-10°... +60°C 温度范围	高防护等级	DIN 前面板	LCD 显示	复位键可锁定
------	------	-----------------	-------------------	------	--------------------	-------	---------	--------	--------

高效

- 高质量的LCD 显示屏，数字高度为 8 mm。
- 计数方向，通过控制输入进行加、减运算。
- 电池寿命为 8 年
- 可选显示背光灯。
- 用于机械触点无反弹计数的过滤功能。
- 计数频率最大 12 kHz。
- IP65 高防护等级。

简单

- 5 mm 间距的螺丝端子连接。
- 可通过复位启用输入锁定复位按钮。
- 根据版本不同，可用于正数或负数的计数边缘。
- 高压版本可用于 10 至 260 V AC/DC 电压脉冲。
- 大型 8 位数 LCD 显示屏，数字高度为 8 mm。

订货代码

6.130 . 012 . 8XX
a b

a 背光照明

- 5 = 无¹⁾
- 6 = 有¹⁾

b 输入类型: 加法/减法²⁾ - 单通道, 加减计数

输入类型	INPA			INPB				
0 ¹⁾ = 加法/减法 ²⁾	0 ... 0.7 V DC	计数	NPN	7 kHz	0 ... 0.7 V DC	计数	NPN	30 Hz
2 ¹⁾ = 加法/减法 ²⁾	4 ... 30 V DC	计数	PNP	12 kHz	0 ... 0.7 V DC	计数	NPN	30 Hz
3 ¹⁾ = 加法/减法 ²⁾	10 ... 260 V AC/DC	计数	AC/DC	30 Hz	10 ... 260 V AC/DC	重置	AC/DC	-

交付规范

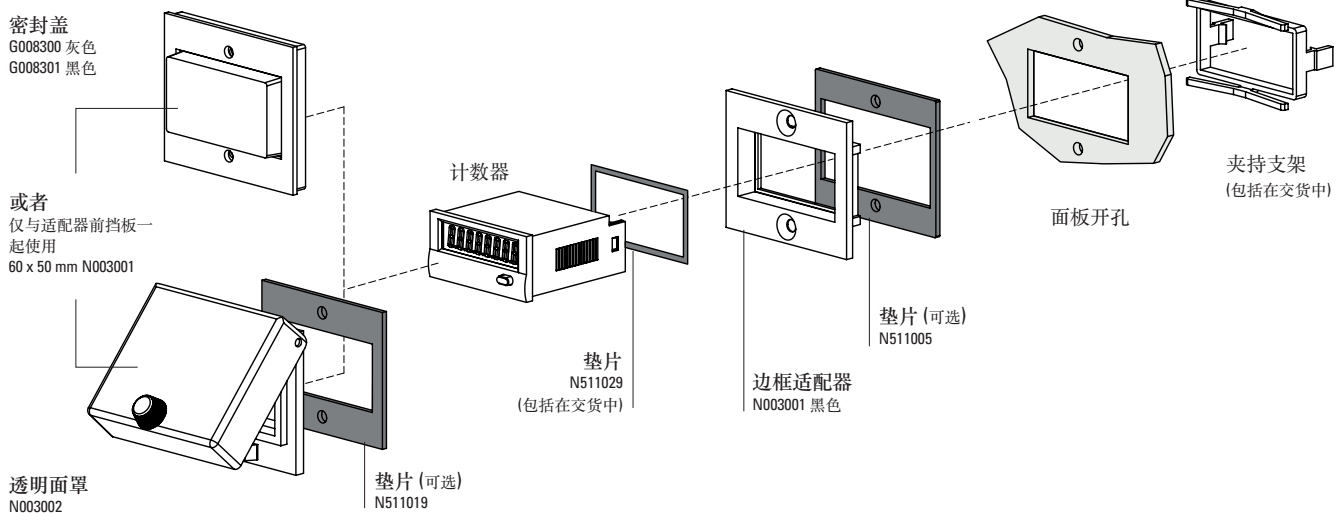
- 脉冲计数器
- 夹持支架
- 用于螺钉安装的前面板卡盘 (T008181) 56 x 40 mm [2.20 x 1.57"], 前面板开孔 50 x 25 mm [1.97 x 0.98"]
- 用于夹子安装的前面板卡盘 (T008180) 53 x 28 mm [2.09 x 1.10"], 前面板开孔 50 x 25 mm [1.97 x 0.98"]
- 垫圈
- 说明书, 多语种

1) 常备型号.
 2) 加减法计数.

脉冲计数器, 电子

LCD 脉冲计数器 加法或减法 (电池供电) Codix 130

附件 / 安装示例



		类型/尺寸	描述		订货号	合适的垫圈
边框适配器		53 x 28 mm [2.09 x 1.10"]	用于开孔 50 x 25 mm [1.97 x 0.98"] 到开孔 45 x 22.2 mm [1.77 x 0.94"]	灰色 黑色 深灰色	T008164 T008165 T008180	N511015
		56 x 40 mm [2.20 x 1.57"]	用于开孔 50 x 25 mm [1.97 x 0.98"] 到开孔 45 x 22.2 mm [1.77 x 0.94"] 螺钉安装	黑色 深灰色	T008161 T008181	N511045
		72 x 36 mm [2.83 x 1.42"]	用于开孔 68 x 33 mm [2.68 x 1.30"] 到开孔 45 x 22.2 mm [1.77 x 0.94"]	黑色和银色 阳极氧化 处理	162704Set	-
		60 x 50 mm [2.36 x 1.97"]	用于开孔 54 x 29 mm [2.13 x 1.14"] 到开孔 45 x 22.2 mm [1.77 x 0.94"] 螺钉安装	黑色	N003001	N511005
		48 x 48 mm [1.89 x 1.89"]	用于开孔 45 x 45 mm [1.77 x 1.77"] 到开孔 45 x 22.2 mm [1.77 x 0.94"]	黑色	T008883	-
密封盖 IP65		K1	仅与适配器前挡板一起使用 60 x 50 mm N003001	透明的/灰色	G008300	-
				透明的/黑色	G008301	
透明面罩 IP65		1 Dv (安装在边框上)	盖子可锁, 用于开孔 54 x 29 mm, 仅与适配器前挡板一起使用 60 x 50 mm N003001	透明的/黑色	N003002	N511019
垫圈计数器			48 x 24 mm (用于安装在适配器前挡板上) 49 x 25 mm		N511029	
					N511034	
固定框		面板开孔 50 x 25 mm [1.97 x 0.98"]	通过适配器 T008180 用于卡入式安装在35 mm [1.38"]个顶帽 DIN 导轨上	铬化	G300004	-
封闭外壳		48 x 24 mm [1.89 x 0.94"]	用于开孔 45 x 22.2 mm [1.77 x 0.94"] 和开孔 50 x 25 mm [1.97 x 0.98"]	深灰色	G003836	-

包括在交货中

脉冲计数器, 电子

LCD 脉冲计数器 加法或减法 (电池供电) Codix 130

技术数据

一般技术数据	
显示屏	LCD, 8 位数, 8 mm [0.32"] 高
背光照明	需外部供电 24 V DC \pm 20 %, 50 mA
模式	加减法 (可选择)
显示范围	-9999999 ... 99999999, 带溢出显示
复位	手动和电动
工作温度范围	-10 °C ... +55 °C [+14 °F ... +131 °F] (非冷凝)
运行温度	-10 °C ... +60 °C [+14 °F ... +140 °F] (非冷凝)
储存温度	-20 °C ... +70 °C [-4 °F ... +158 °F]
相对空气湿度	< 85 % (非冷凝)
高度	最高 2000 m [6562']

电气性能	
电源	内置锂电池 20 °C [68 °F] 下约 8 年
设备安全性	依据标准 EN 61010 第 1 部分设计 防护等级 2 级 应用区域 污染级别 2 级

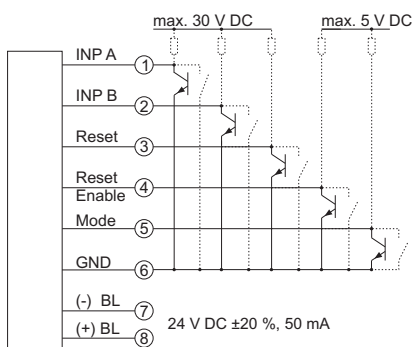
机械性能	
外壳	深灰色, RAL 7021
防护等级	IP65 (前面)
重量	约 50 g [1.76 oz]

计数输入	
计数输入的 DC 版本 (最大 30 V DC)	
慢速计数输入	最大 30 Hz NPN
快速计数输入	最大 12 kHz (PNP), 7 kHz (NPN)
开关级别 NPN	低电平 0 ... 0.7 V DC 高电平 3 ... 30 V DC
开关级别 PNP	低电平 0 ... 0.7 V DC 高电平 4 ... 30 V DC
高电压版本的计数输入 (10 ... 260 V DC/V AC)	
光耦合器输入	最大 30 Hz
最小脉冲时间	16 ms
开关级别	低电平 0 ... 2 V AC/DC 高电平 10 ... 260 V AC/DC
计数方向切换 (仅适用于 DC 版)	
模式	加法/减法
接触输入	集电极开路 NPN (0 V 时切换)
开关级别 NPN	低电平 0 ... 0.7 V DC 高电平 3 ... 5 V DC
复位输入 (仅适用于 DC 版和高电压版)	
最小脉冲时间	DC 50 ms 高电压 16 ms
接触输入 DC - NPN	低电平 0 ... 0.7 V DC 高电平 3 ... 30 V DC
高电压输入	10 ... 260 V AC/DC
电动复位键锁定 (仅适用于 DC 版和高电压版)	
接触输入	集电极开路 NPN (0 V 时切换)
开关级别 NPN	低电平 0 ... 0.7 V DC 高电平 3 ... 5 V DC

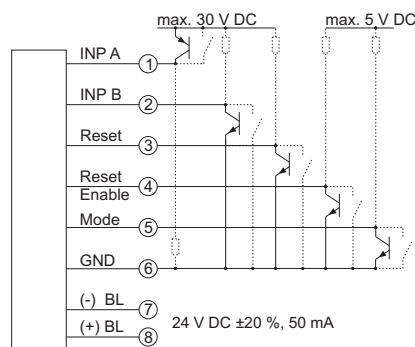
许可	
UL 认证, 根据	文件号 E128604
CE 认证, 根据	电磁兼容指令 2014/30/EU RoHS 指令 2011/65/EU 低电压指令 2014/35/EU
UKCA 认证, 根据	电磁兼容指令 S.I. 2016/1091 RoHS 指令 S.I. 2012/3032 低电压法规 S.I. 2016/1101

端子配置

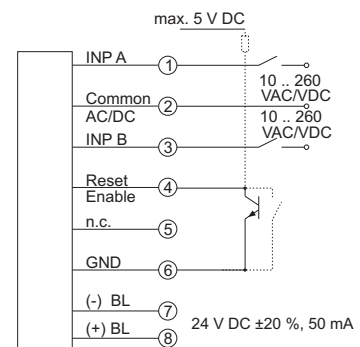
DC 型: 6.130.012.8x0



DC 型: 6.130.012.8x2



AC 型: 6.130.012.8x3

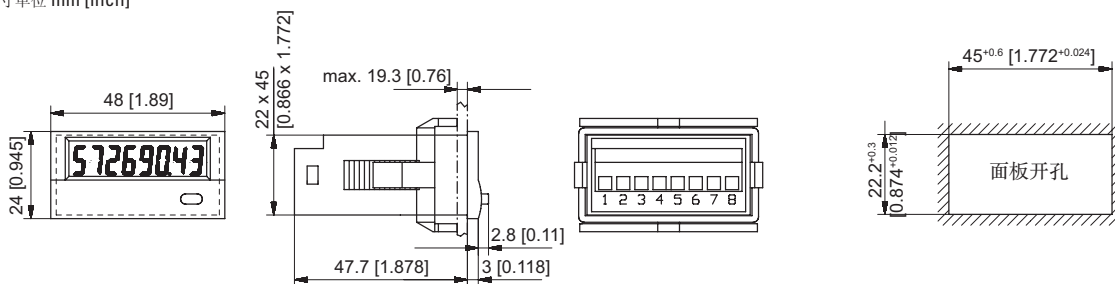


BL = 背光照明

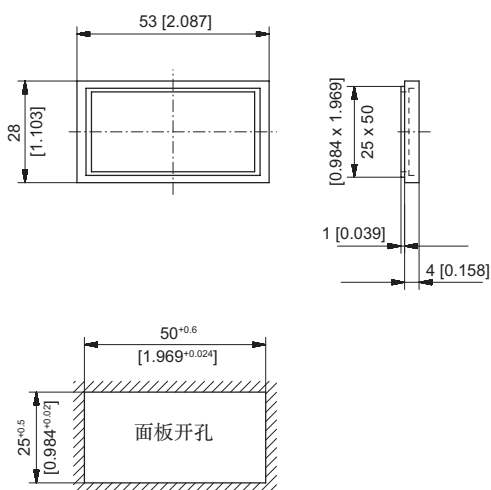
脉冲计数器, 电子

LCD 脉冲计数器 加法或减法 (电池供电) Codix 130

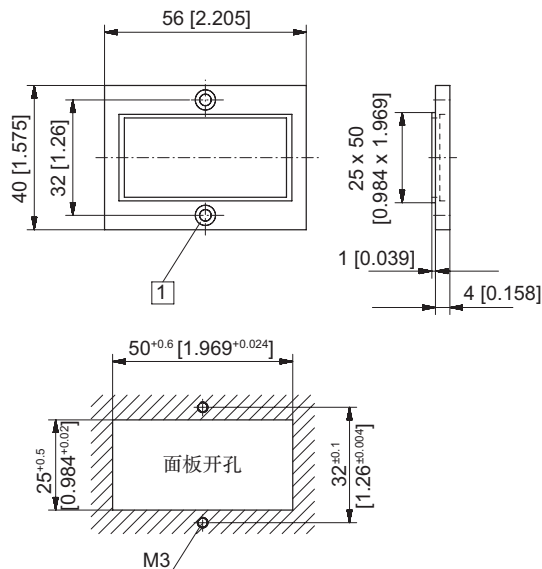
尺寸
尺寸单位 mm [inch]



用于夹子安装的前面板卡盘 (包括在交货中)



用于螺钉安装的前面板卡盘 (包括在交货中)



1 沉降式 Af3, DIN 74