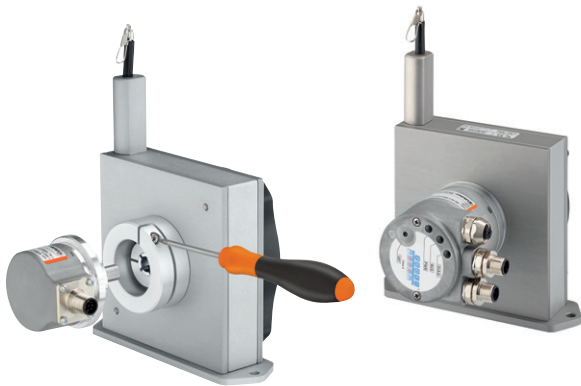


Mesure à câble C120 **Performance-Line** **Plage de mesure max. 6 m**



Le système de mesure à câble C120 peut s'utiliser pour la mesure de longueurs jusqu'à 6 mètres.

Ce système peut se combiner avec les codeurs éprouvés Sendix à interface incrémentale ou absolue de Kübler, ainsi qu'avec des capteurs analogiques.



Robuste

- Le boîtier en aluminium anodisé titane et les câbles en acier inoxydable permettent une mise en œuvre même dans des conditions extrêmes.
- Sortie de câble sans usure grâce à un guidage céramique poli au diamant.
- Différentes types et fixations de câble.

Polyvalent

- Vitesse de déplacement élevée : jusqu'à 10 m/s max.
- Forte accélération : jusqu'à 140 m/s² max.
- Fixation rapide à l'aide de 2 vis.
- Disponible avec divers types de raccordement.
- Codeurs interchangeables (montage amovible).

Réf. de commande avec codeur (incrémental, absolu) **D8.XC1.XXXX.XXXX.XXXX**

- | | | | |
|--|---|---|---|
| <p>a Mécanique
2 = montage amovible ¹⁾
4 = montage fixe ²⁾</p> <p>b Plage de mesure
0400 = 4000 mm
0500 = 5000 mm
0600 = 6000 mm</p> | <p>c Codeur monté
00 = Sendix 5000, incrémental
M3 = Sendix M5863, absolu
F3 = Sendix F5863, absolu
63 = Sendix 5863, absolu
M8 = Sendix M5868, absolu
F8 = Sendix F5868 absolu
68 = Sendix 5868, absolu</p> | <p>d Interface de sortie
en fonction du codeur utilisé</p> <p>e Raccordement
en fonction du codeur utilisé</p> <p>f Résolution / Protocole / Options
en fonction du codeur utilisé</p> | <p><i>En option sur demande</i></p> <ul style="list-style-type: none"> - autres plages de mesure - diamètre du câble 1 mm - autres fixation du câble: filetage M4, œillet au mousqueton - modification de l'orientation du câble et/ou du connecteur - modification de la direction de sortie du câble - indice de protection du capteur IP67 - linéarité améliorée (0,02 %) |
|--|---|---|---|

Résolutions standards pour système de mesure à câble avec codeur incrémental Sendix 5000			
Développement du tambour [mm]	317,68	317,68	317,68
Impulsions / tour [ppr]	1000	2000	4000
Impulsions / mm	3,1	6,3	12,6
Résolution [mm]	0,32	0,16	0,08

Résolutions standards pour système de mesure à câble avec codeur absolu Sendix M5863 (12 bits monotour) ou M5868 (12 bits monotour, programmable via bus)	
Développement du tambour [mm]	317,68
Impulsions / tour [ppr]	4096
Impulsions / mm	12,9
Résolution [mm]	0,08

1) Mécanisme de mesure à câble avec bride standard pour un remplacement du codeur par le client.
2) Le codeur ne peut être remplacé qu'en usine.

Mesure à câble C120 **Performance-Line** **Plage de mesure max. 6 m**

Variantes standards préconisées (avec codeur incrémental, absolu)

Réf. de commande mesure à câble	Codeur monté	Interface	Tension d'aliment.	Raccordement	Résolution / Protocole	Options
D8.xC1.xxxx.0054.2000	Sendix 5000 (8.5000.8354.2000)	Push-pull + sign. complém.	10 ... 30 V DC	1 x connecteur M12 radial	2000 ppr	-
D8.xC1.xxxx.M324.G222	Sendix M5863 (8.M5863.3524.G222)	SSI	10 ... 30 V DC	connecteur M12 radial	4096 ppr / SSI-Code Gray	-
D8.xC1.xxxx.M824.2122	Sendix M5868 (8.M5868.3524.2122)	CANopen	10 ... 30 V DC	connecteur M12 radial	CANopen profil codeur DS406 V4.0	-

Autres variantes (avec codeur absolu)

Réf. de commande mesure à câble	Codeur monté	Interface	Tension d'aliment.	Raccordement	Résolution / Protocole	Options
D8.xC1.xxxx.F326.G223	Sendix F5863 (8.F5863.1226.G223)	SSI	10 ... 30 V DC	1 x connecteur M12 radial	4096 ppr / SSI-Code Gray	Touche SET + LED d'état
D8.xC1.xxxx.6326.G223	Sendix 5863 (8.5863.1226.G223)	SSI	10 ... 30 V DC	1 x connecteur M12 radial	4096 ppr / SSI-Code Gray	Touche SET + LED d'état
D8.xC1.xxxx.F82E.2123	Sendix F5868 (8.F5868.122E.2123)	CANopen	10 ... 30 V DC	1 x connecteur M12 radial	CANopen profil codeur DS406 V3.2	Touche SET
D8.xC1.xxxx.6822.2123	Sendix 5868 (8.5868.1222.2123)	CANopen	10 ... 30 V DC	2 x connecteurs M12 radiaux	CANopen profil codeur DS406 V3.2	Touche SET
D8.xC1.xxxx.M834.3222	Sendix M5868 (8.M5868.3534.3222)	SAE J1939	10 ... 30 V DC	1 x connecteur M12 radial	SAE J1939	-
D8.xC1.xxxx.M844.4122	Sendix M5868 (8.M5868.3544.4122)	IO-Link	18 ... 30 V DC	1 x connecteur M12 radial	IO-Link	-
D8.xC1.xxxx.6832.3113	Sendix 5868 (8.5868.1232.3113)	PROFIBUS	10 ... 30 V DC	3 x connecteurs M12 radiaux	Profibus-DP V0 profil codeur Classe 2	Touche SET
D8.xC1.xxxx.68B2.B212	Sendix 5868 (8.5868.12B2.B212)	EtherCAT	10 ... 30 V DC	3 x connecteurs M12 radiaux	EtherCAT avec CoE 3.2.10	-
D8.xC1.xxxx.F8CN.C122	Sendix F5868 (8.F5868.12CN.C122)	PROFINET IO	10 ... 30 V DC	3 x connecteurs M12 axiaux	PROFINET profil codeur Version 4.2	-
D8.xC1.xxxx.F8AN.A222	Sendix F5868 (8.F5868.12AN.A222)	EtherNet/IP	10 ... 30 V DC	3 x connecteurs M12 axiaux	EtherNet/IP	-

Réf. de commande avec codeur

(analogique, plage de mesure réglable avec fonction fin de course)

D8.XC1.XXXX.M1XX.XXXX

a Mécanique
2 = montage amovible ¹⁾
4 = montage fixe ²⁾

b Plage de mesure
0400 = 4000 mm
0500 = 5000 mm
0600 = 6000 mm

c Codeur monté
M1 = Sendix M5861, absolu ³⁾

d Interface de sortie
en fonction du codeur utilisé

e Raccordement
en fonction du codeur utilisé

f Résolution / Protocole / Options
en fonction du codeur utilisé

En option sur demande

- autres plages de mesure
- diamètre du câble 1 mm
- autres fixation du câble: filetage M4, œillet au mousqueton
- modification de l'orientation du câble et/ou du connecteur
- modification de la direction de sortie du câble
- indice de protection du capteur IP67


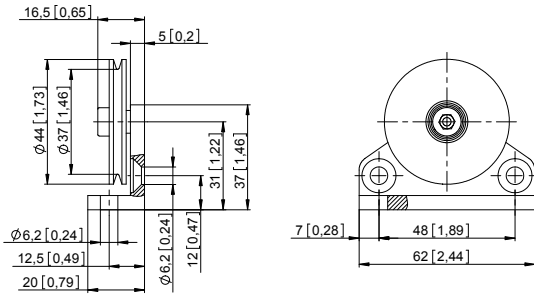
Variantes standards préconisées (avec codeur analogique, plage de mesure réglable avec fonction fin de course)

Réf. de commande mesure à câble	Codeur monté	Interface	Tension d'aliment.	Raccordement	Résolution / Protocole	Option
D8.xC1.xxxx.M134.3612	Sendix M5861 (8.M5861.3534.3612)	analogique, 4 ... 20 mA	10 ... 30 V DC	connecteur M12 radial	12 bits / 4 ... 20 mA	plage de mesure réglable sans fonction fin ⁴⁾
D8.xC1.xxxx.M144.4612	Sendix M5861 (8.M5861.3544.4612)	analogique, 0 ... 10 V	15 ... 30 V DC	connecteur M12 radial	12 bits / 0 ... 10 V	plage de mesure réglable sans fonction fin ⁴⁾
D8.xC1.xxxx.M134.3512	Sendix M5861 (8.M5861.3534.3512)	analogique, 4 ... 20 mA	10 ... 30 V DC	connecteur M12 radial	12 bits / 4 ... 20 mA	plage de mesure réglable avec fonction fin ⁵⁾
D8.xC1.xxxx.M144.4512	Sendix M5861 (8.M5861.3544.4512)	analogique, 0 ... 10 V	15 ... 30 V DC	connecteur M12 radial	12 bits / 0 ... 10 V	plage de mesure réglable avec fonction fin ⁵⁾

1) Mécanisme de mesure à câble avec bride standard pour un remplacement du codeur par le client.
 2) Le codeur ne peut être remplacé qu'en usine.
 3) Avec l'option CCW.
 4) Réglé à la plage de mesure à la livraison.
 Description des fonctions de réglage de la plage de mesure et de fin de course, voir la fiche technique M5861.
 5) Plage de mesure non réglée à la livraison.
 Description des fonctions de réglage de la plage de mesure et de fin de course, voir la fiche technique M5861.

Technique de mesure linéaire

Mesure à câble C120	Performance-Line	Plage de mesure max. 6 m
Réf. de commande avec capteur analogique (réglé à la plage de mesure de l'appareil)		
D8.3C1 . XXXX . XXX X . 0000 Type a b c		
a Plage de mesure 0400 = 4000 mm 0500 = 5000 mm 0600 = 6000 mm	b Sortie capteur analogique / Tension d'alimentation A11 = 4 ... 20 mA / 12 ... 30 V DC A22 = 0 ... 10 V / 12 ... 30 V DC A33 = potentiomètre 1 k Ω / max. 30 V DC c Raccordement 1 = câble axial, 2 m PVC 3 = connecteur M12 axial, 4 broches	En option sur demande - autres plages de mesure - diamètre du câble 1 mm - autres fixation du câble: filetage M4, œillet au mousqueton - modification de l'orientation du câble et/ou du connecteur - modification de la direction de sortie du câble - indice de protection du capteur IP67 - plage de températures étendue -40 °C ... +85 °C et -20 °C ... +120 °C

Accessoires systèmes de mesure à câble	Cotes en mm [inch]	Réf. de commande
Galet de renvoi 	Caractéristiques techniques - Equerre de montage (aluminium anodisé) - Galet de renvoi (mat. plastique POM) - Roulement à billes (type 696-2R5)	Etendue de la livraison: - 2 vis à tête fraisée pour fixation latérale - 2 vis CHc pour fixation sur une surface plane 8.0000.7000.0045
		
Rallonge de câble (autres sur demande)	0,5 m avec clip 1,0 m avec clip 2,0 m avec clip	8.0000.7000.0051 8.0000.7000.0052 8.0000.7000.0054
Câbles et connecteurs		Réf. de commande
Câbles préconfectionnés	Connecteur femelle M12 avec écrou de racc., 5 broches, codage A, droit extrémité libre câble PVC 2 m [6.56'] Connecteur mâle M12 avec filetage externe, 4 broches, codage D, droit extrémité libre câble PUR 2 m [6.56']	05.00.6081.2211.002M 05.00.6031.4411.002M
Connecteurs	Connecteur femelle M12 avec écrou de racc., 5 broches, codage A, droit (métal) Connecteur femelle M12 avec écrou de racc., 5 broches, codage A, droit (métal/plastique) Connecteur femelle M12 avec écrou de racc., 5 broches, codage A, coudé (plastique)	8.0000.5116.0000 05.B-8151-0/9 05.B-8251-0/9

Vous trouverez d'autres câbles et connecteurs Kübler à l'adresse suivante : kuebler.com/connectique

Technique de mesure linéaire

Mesure à câble C120	Performance-Line	Plage de mesure max. 6 m
----------------------------	-------------------------	---------------------------------

Caractéristiques techniques

Caractéristiques mécaniques (mécanisme de mesure à câble)	
Plage de mesure	6000 mm
Force de traction	F_{min} 8,8 N F_{max} 12,3 N
Vitesse max.	10 m/s
Accélération max.	140 m/s ²
Linéarité (de la plage de mesure)	
avec sortie analogique	±0,10 %
avec codeur	±0,05 % ±0,02 % ¹⁾
Poids	approx. 1600 g [56.44 oz] (en fonction du capteur/codeur raccordé)
Matière	boîtier aluminium anodisé titane câble acier inoxydable ø 0,5 mm ø 1 mm disponible pour des plages de mesure jusqu'à 3000 mm (autres types de câbles sur demande)
Protection selon EN 60529	IP65 (capteur)

Caractéristiques électriques (sortie digitale)
Vous trouverez les caractéristiques électriques du système de mesure à câble à sortie digitale dans les fiches techniques des codeurs.

Homologations	
Conformité CE selon	
Directive CEM	2014/30/EU
Directive RoHS	2011/65/EU

Caractéristiques électriques (sortie analogique, réglé à la plage de mesure de l'appareil)			
Version	A22	A11	A33
Sortie analogique	0 ... 10 V	4 ... 20 mA	Potentiomètre
Sortie	0 ... 10 V / isol. galvanique, 4 conducteurs	4 ... 20 mA / 2 conducteurs	1 kΩ
Tension d'alimentation	12 ... 30 V DC	12 ... 30 V DC	max. 30 V DC
Courant de curseur préconisé	–	–	< 1 μA
Consommation max.	22,5 mA (sans charge)	50 mA	–
Protection contre les inversions de polarité	oui	oui	–
Températures de travail	-20 °C ... +85 °C [-4 °F ... +185 °F] -40 °C ... +85 °C [-40 °F ... +185 °F] ²⁾	-20 °C ... +85 °C [-4 °F ... +185 °F] -40 °C ... +85 °C [-40 °F ... +185 °F] ²⁾	-20 °C ... +85 °C [-4 °F ... +185 °F] -40 °C ... +85 °C [-40 °F ... +185 °F] ²⁾ -20 °C ... +120 °C [-4 °F ... +248 °F] ²⁾

1) Sur demande pour variante de codeur (voir réf. de commande **C**) :
00 en combinaison avec le montage amovible (réf. de commande **a** = 2) ou le montage fixe (réf. de commande **a** = 4)
F3, G3, F8, G8 en combinaison avec le montage amovible (réf. de commande **a** = 2)
 2) En option sur demande.

Technique de mesure linéaire

Mesure à câble C120	Performance-Line	Plage de mesure max. 6 m
----------------------------	-------------------------	---------------------------------

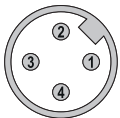
Raccordement (sortie analogique)

Capteur analogique A11 (4 ... 20 mA)			R/I convertisseur				
	Signal:	+V	n.c.	I _{out}	n.c.		
	Câble ¹⁾	Couleur du brin: BN WH BU BK					
	Connecteur M12, 4 broch.	Broches:	1	2	3	4	

Capteur analogique A22 (0 ... 10 V DC)			R/U convertisseur				
	Signal:	+V	U _{out}	0 V	0 V _{out}		
	Câble ¹⁾	Couleur du brin: BN WH BU BK					
	Connecteur M12, 4 broch.	Broches:	1	2	3	4	

Capteur analogique A33 (Potentiomètre 10 kΩ)			Potentiomètre				
	Signal:	+V	Out	0 V	n.c.		
	Câble ¹⁾	Couleur du brin: BN WH BU BK					
	Connecteur M12, 4 broch.	Broches:	1	2	3	4	

Vue du connecteur côté broches

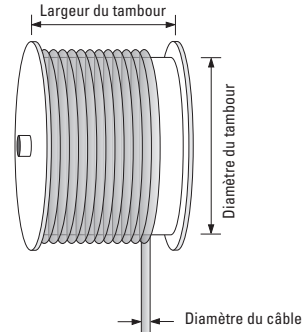


Connecteur M12,
4 broches

1) Isoler individuellement les câbles inutilisés avant la mise en service du codeur.

Détails techniques
Principe de fonctionnement
Structure

Le cœur d'un système de mesure à câble est constitué par un tambour monté sur roulements sur la périphérie duquel est enroulé un câble. L'enroulement est réalisé au moyen d'un rappel par ressort.


Nota

Le dépassement de la longueur maximale admissible par le système de mesure à câble endommagera le câble et le mécanisme.

Fixations de câbles

Clip
D8.xx1.xxxx.xxxx



Filetage M4
D8.xxA.xxxx.xxxx



Œillet
D8.xxJ.xxxx.xxxx



Mousqueton
D8.xxM.xxxx.xxxx



Emerillon sur roulement à billes
(pas de torsion du câble de mesure à l'installation)

Butée caoutchouc

Câble de mesure

Types de câbles

- V2A, \varnothing 0,5 mm (standard)

En option sur demande:

- V4A, \varnothing 0,51 mm

- Coramid, \varnothing 0,6 mm

- V4A gainé plastique, 1,0 mm (V4A = \varnothing 0,81 mm)


Rallonge de câble

Pour une utilisation optimale de la plage de mesure en rallongeant le câble, p. ex. pour permettre la fixation du câble à distance du système de mesure pour l'application. Tout particulièrement en combinaison avec des interfaces analogiques.



Mesure à câble C120 **Performance-Line** **Plage de mesure max. 6 m**

Détails techniques

Possibilités d'installation suivant les applications

Galet de renvoi

Galet de renvoi

Montage interchangeable

Adaptation aisée de l'orientation du connecteur ou du câble.
Possibilité de remplacement de composants individuels.
Exigences pour le codeur :

- Bride standard ø58 mm
- Arbre 10 x 20 mm

Sortie de câble personnalisée

Sortie de câble en haut 0°
D8.xx1.xxxx.xxxx.xxxx

Sortie de câble à droite 90°
D8.xxC.xxxx.xxxx.xxxx

Sortie de câble en bas 180°
D8.xxE.xxxx.xxxx.xxxx

Sortie de câble à gauche 270°
D8.xxD.xxxx.xxxx.xxxx

Orientation personnalisée du câble / du connecteur sur demande

Mesure à câble C120

Performance-Line

Plage de mesure max. 6 m

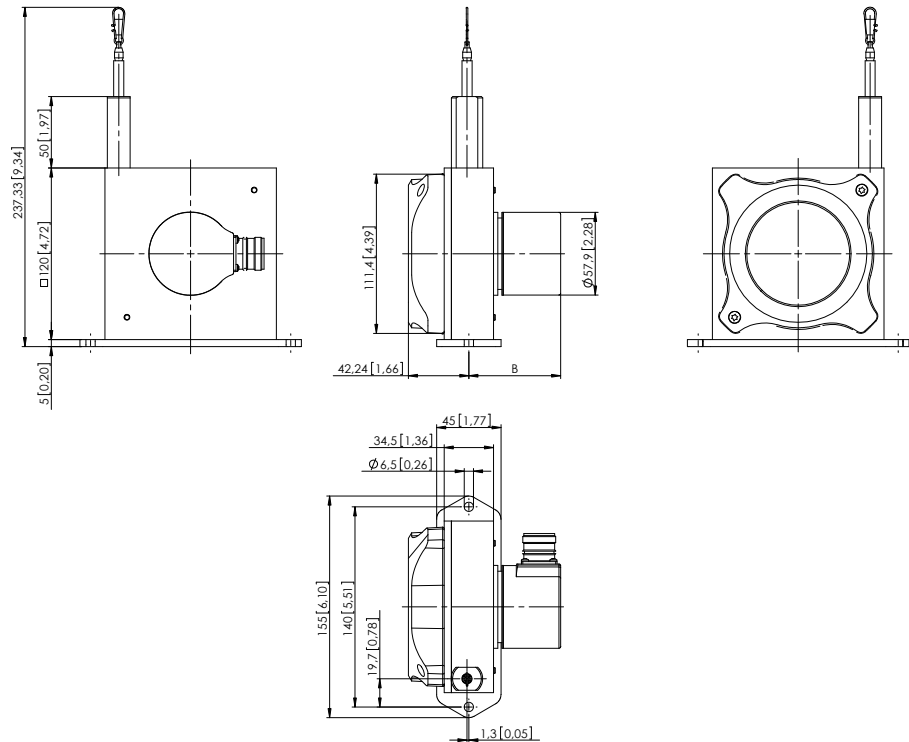
Dimensions

Cotes en mm [pouces]

Mécanisme de mesure à câble avec codeur Montage fixe

La cote B dépend du codeur utilisé

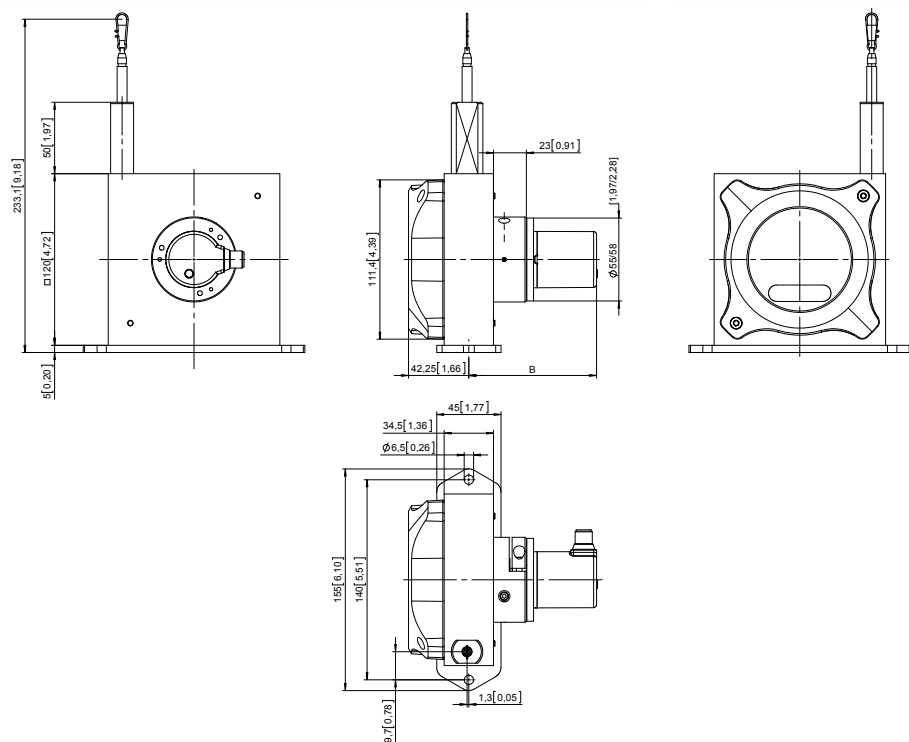
Codeur	B
Sendix incrémental (5000) D8.4C1.xxxx.00xx.xxxx	54,25 [2.14]
Sendix absolu (F5863) D8.4C1.xxxx.F3xx.xxxx	66,75 [2.63]
Sendix absolu (5863) D8.4C1.xxxx.63xx.xxxx	66,75 [2.63]
Sendix absolu (F5868, CANopen) D8.4C1.xxxx.F8xx.21xx	88,25 [3.47]
Sendix absolu (F5868, EtherNet/IP) D8.4C1.xxxx.F8xx.A2xx	76,75 [3.02]
Sendix absolu (5868) D8.4C1.xxxx.68xx.xxxx	67,35 [2.65]
Sendix absolu (M586x) D8.4C1.xxxx.Mxxx.xxxx	67,05 [2.64]



Mécanisme de mesure à câble avec codeur Montage amovible, bride standard

La cote B dépend du codeur utilisé

Codeur	B
Sendix incrémental (5000) D8.2C1.xxxx.00xx.xxxx	77,25 [3.04]
Sendix absolu (F5863) D8.2C1.xxxx.F3xx.xxxx	89,75 [3.53]
Sendix absolu (5863) D8.2C1.xxxx.63xx.xxxx	89,75 [3.53]
Sendix absolu (F5868, CANopen) D8.2C1.xxxx.F8xx.21xx	111,25 [4.38]
Sendix absolu (F5868, EtherNet/IP) D8.2C1.xxxx.F8xx.A2xx	99,75 [1.69]
Sendix absolu (5868) D8.2C1.xxxx.68xx.xxxx	90,35 [3.93]
Sendix absolu (M586x) D8.2C1.xxxx.Mxxx.xxxx	90,05 [3.54]



Mesure à câble C120 **Performance-Line** **Plage de mesure max. 6 m**

Dimensions

Cotes en mm [pouces]

**Mécanisme de mesure à câble
avec capteur analogique
(réglé à la plage de mesure de l'appareil)**

