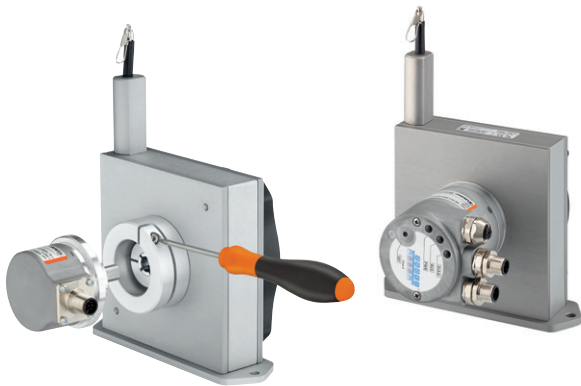


拉线编码器 C120 **高性能系列** **测量长度最大 6 m**



拉线机构 C120 可用于最大 6 米的测量长度。

此款拉线机构可与库伯勒可靠的，具有增量型或绝对型接口的 Sendix 系列编码器或模拟量传感器组合使用。



坚固

- 镀钛氧化铝外壳和不锈钢拉线可使装置应用于苛刻环境。
- 由于具有特殊的滑动轴承导引装置，拉线出口不会有磨损。
- 各种拉线类型和拉线连接方式。

通用

- 拉伸速度快，达 10 m/s。
- 加速度大，可达 140 m/s²。
- 可用 2 个螺丝快速紧固。
- 具有各种连接可行性。
- 可选支持自更换编码器的拉线机构。

带有编码器的订货代码 (增量型, 绝对型)

D8.XC1.XXXX.XXXX.XXXX

a b c d e f

- | | | | |
|---------------------------------------------------------------------------------------------------------------------------------------------------------|-----------------------------------------------------------------------------------------------------------------------------------------------------------------------------------------------------------------|------------------------------------------------------------------------------------------------------------|-------------------------------------------------------------------------------------------------------------------------------------------------------------------------------------------------------------------------------------|
| <p>a 机构
2 = 可自更换编码器¹⁾
4 = 固定安装²⁾</p> <p>b 测量范围
0400 = 4000 mm
0500 = 5000 mm
0600 = 6000 mm</p> | <p>c 所用编码器
00 = Sendix 5000, 增量型
M3 = Sendix M5863, 绝对型
F3 = Sendix F5863, 绝对型
63 = Sendix 5863, 绝对型
M8 = Sendix M5868, 绝对型
F8 = Sendix F5868, 绝对型
68 = Sendix 5868, 绝对型</p> | <p>d 输出电路
取决于所用编码器</p> <p>e 连接方式
取决于所用编码器</p> <p>f 分辨率/协议/选项
取决于所用编码器</p> | <p>按需可订</p> <ul style="list-style-type: none"> - 其他测量范围 - 拉线直径 1 mm - 其他拉线固定装置:
M4 螺纹、圆环或安全钩 - 电缆以及 / 或者连接器的方向改变 - 拉线出口方向改变 - 传感器防护等级 IP67 - 线性改良 (0.02 %) |
|---------------------------------------------------------------------------------------------------------------------------------------------------------|-----------------------------------------------------------------------------------------------------------------------------------------------------------------------------------------------------------------|------------------------------------------------------------------------------------------------------------|-------------------------------------------------------------------------------------------------------------------------------------------------------------------------------------------------------------------------------------|

带有增量型编码器 Sendix 5000 的标准分辨率

鼓轮周长 [mm]	317.68	317.68	317.68
脉冲/转 [ppr]	1000	2000	4000
脉冲/毫米	3.1	6.3	12.6
分辨率 [mm]	0.32	0.16	0.08

带绝对型编码器 Sendix M5863 (12 BIT ST) 或 M5868 (12 ST, 可通过总线编程) 的标准分辨率

鼓轮周长 [mm]	317.68
脉冲/转 [ppr]	4096
脉冲/毫米	12.9
分辨率 [mm]	0.08

1) 具有标准法兰的拉线机构。客户可更换编码器。
2) 编码器仅在厂家更换。

拉线编码器 C120

高性能系列

测量长度最大 6 m

建议的标准组合 (带增量型、绝对型编码器)

订货号 拉线编码器	安装好的编码器	接口	电源	连接方式	分辨率/协议	选项
D8.xC1.xxxx.0054.2000	Sendix 5000 (8.5000.8354.2000)	带有反相信号的推挽式	10 ... 30 V DC	1 x 径向 M12 插头	2000 ppr	-
D8.xC1.xxxx.M324.G222	Sendix M5863 (8.M5863.3524.G222)	SSI	10 ... 30 V DC	径向 M12 插头	4096 ppr / SSI-格雷码	-
D8.xC1.xxxx.M824.2122	Sendix M5868 (8.M5868.3524.2122)	CANopen	10 ... 30 V DC	径向 M12 插头	CANopen 编码器协议 DS406 V4.0	-

其它组合 (带绝对型编码器)

订货号 拉线编码器	安装好的编码器	接口	电源	连接方式	分辨率/协议	选项
D8.xC1.xxxx.F326.G223	Sendix F5863 (8.F5863.1226.G223)	SSI	10 ... 30 V DC	1 x 径向 M12 插头	4096 ppr / SSI-格雷码	设置按钮+状态指示 LED 灯
D8.xC1.xxxx.6326.G223	Sendix 5863 (8.5863.1226.G223)	SSI	10 ... 30 V DC	1 x 径向 M12 插头	4096 ppr / SSI-格雷码	设置按钮+状态指示 LED 灯
D8.xC1.xxxx.F82E.2123	Sendix F5868 (8.F5868.122E.2123)	CANopen	10 ... 30 V DC	1 x 径向 M12 插头	CANopen 编码器协议 DS406 V3.2	设置按钮
D8.xC1.xxxx.6822.2123	Sendix 5868 (8.5868.1222.2123)	CANopen	10 ... 30 V DC	2 x 径向 M12 插头	CANopen 编码器协议 DS406 V3.2	设置按钮
D8.xC1.xxxx.M834.3222	Sendix M5868 (8.M5868.3534.3222)	SAE J1939	10 ... 30 V DC	1 x 径向 M12 插头	SAE J1939	-
D8.xC1.xxxx.M844.4122	Sendix M5868 (8.M5868.3544.4122)	IO-Link	18 ... 30 V DC	1 x 径向 M12 插头	IO-Link	-
D8.xC1.xxxx.6832.3113	Sendix 5868 (8.5868.1232.3113)	PROFIBUS	10 ... 30 V DC	3 x 径向 M12 插头	Profibus-DP V0 编码器协议 class 2	设置按钮
D8.xC1.xxxx.68B2.B212	Sendix 5868 (8.5868.12B2.B212)	EtherCAT	10 ... 30 V DC	3 x 径向 M12 插头	EtherCAT, 包含 CoE 3.2.10	-
D8.xC1.xxxx.F8CN.C122	Sendix F5868 (8.F5868.12CN.C122)	PROFINET IO	10 ... 30 V DC	3 x 轴向 M12 插头	PROFINET 编码器协议 版本 4.2	-
D8.xC1.xxxx.F8AN.A222	Sendix F5868 (8.F5868.12AN.A222)	EtherNet/IP	10 ... 30 V DC	3 x 轴向 M12 插头	EtherNet/IP	-

带有编码器的订货代码

(模拟量、可扩展, 带限位开关功能)

D8.XC1.XXXX.M1XX.XXXX

a 机构
2 = 可自更换编码器¹⁾
4 = 固定安装²⁾

b 测量范围
0400 = 4000 mm
0500 = 5000 mm
0600 = 6000 mm

c 所用编码器
M1 = Sendix M5861, 绝对型³⁾

d 输出电路
取决于所用编码器

e 连接方式
取决于所用编码器

f 分辨率/协议/选项
取决于所用编码器

按需可订
- 其他测量范围
- 拉线直径 1 mm
- 其他拉线固定装置:
M4 螺纹、圆环或安全钩
- 电缆以及/或者连接器的方向改变
- 拉线出口方向改变
- 传感器防护等级 IP67

建议标准组合 (带有模拟量编码器, 可扩展, 带限位开关功能)

订货号 拉线编码器	安装好的编码器	接口	电源	连接方式	分辨率/协议	选项
D8.xC1.xxxx.M134.3612	Sendix M5861 (8.M5861.3534.3612)	模拟量, 4 ... 20 mA	10 ... 30 V DC	径向 M12 插头	12 Bit / 4 ... 20 mA	可扩展, 带限位开关功能 ⁴⁾
D8.xC1.xxxx.M144.4612	Sendix M5861 (8.M5861.3544.4612)	模拟量, 0 ... 10 V	15 ... 30 V DC	径向 M12 插头	12 Bit / 0 ... 10 V	可扩展, 带限位开关功能 ⁴⁾
D8.xC1.xxxx.M134.3512	Sendix M5861 (8.M5861.3534.3612)	模拟量, 4 ... 20 mA	10 ... 30 V DC	径向 M12 插头	12 Bit / 4 ... 20 mA	可扩展, 无限位开关功能 ⁴⁾
D8.xC1.xxxx.M144.4512	Sendix M5861 (8.M5861.3544.4612)	模拟量, 0 ... 10 V	15 ... 30 V DC	径向 M12 插头	12 Bit / 0 ... 10 V	可扩展, 无限位开关功能 ⁴⁾

1) 具有标准法兰的拉线机构。客户可更换编码器。
2) 编码器可在厂家更换。
3) 具有逆时针转动选项。


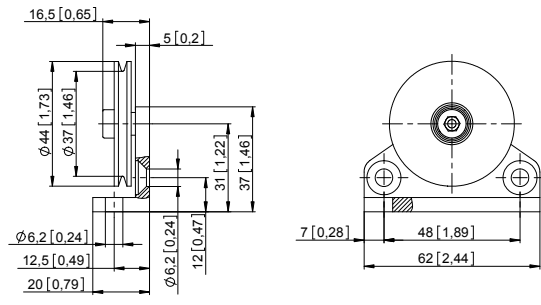
4) 交货状态已缩放到测量范围。
有关比例扩展和限位开关功能的说明, 请见数据表 M5861。
5) 交货状态未缩放。
有关比例扩展和限位开关功能的说明, 请见数据表 M5861。

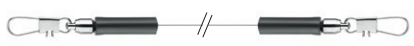
线性测量技术

拉线编码器 C120	高性能系列	测量长度最大 6 m
------------	-------	------------

带有模拟量传感器的订货代码 (依测量范围扩展)		<table border="1" style="width: 100%; text-align: center;"> <tr> <td style="width: 25%; padding: 2px;">D8.3C1</td> <td style="width: 25%; padding: 2px;">. XXXX</td> <td style="width: 25%; padding: 2px;">. XXX X</td> <td style="width: 25%; padding: 2px;">. 0000</td> </tr> <tr> <td style="font-size: 8px;">系列</td> <td style="font-size: 8px;">a</td> <td style="font-size: 8px;">b</td> <td style="font-size: 8px;">c</td> </tr> </table>	D8.3C1	. XXXX	. XXX X	. 0000	系列	a	b	c
D8.3C1	. XXXX	. XXX X	. 0000							
系列	a	b	c							
a 测量范围 0400 = 4000 mm 0500 = 5000 mm 0600 = 6000 mm	b 模拟量传感器输出/电源 A11 = 4 ... 20 mA / 12 ... 30 V DC A22 = 0 ... 10 V / 12 ... 30 V DC A33 = 电位计 1 kΩ / 最大 30 V DC	按需可订 - 其他测量范围 - 拉线直径 1 mm - 其他拉线固定装置: M4 螺纹、圆环或安全钩 - 电缆以及 / 或者连接器的方向改变 - 拉线出口方向改变 - 传感器防护等级 IP67 - 更宽的温度范围, -40 °C ... +85 °C 及 -20 °C ... +120 °C								
c 连接方式 1 = 轴向电缆, 2 m PVC 3 = 轴向 M12 插头, 4 针										

拉线编码器用附件 尺寸单位 mm [inch]	订货号
-------------------------	-----

导向轮 	技术数据 - 安装支架 (经阳极氧化处理的铝) - 导向轮 (塑料 聚甲醛) - 滚珠轴承 (型号 696-2R5)	交付范围: - 2 个沉头螺钉 用于侧向固定 - 2 个六角螺钉 用于固定在一个平面上	8.0000.7000.0045
			

延长线 (按需定制, 可以更长) 	0,5 m 带有弹簧扣 1,0 m 带有弹簧扣 2,0 m 带有弹簧扣	8.0000.7000.0051 8.0000.7000.0052 8.0000.7000.0054
--------------------------------------------------------------------------------------------------------------------	-------------------------------------------	-------------------------------------------------------------------------------

电缆和连接器		订货号
预置电缆连接器	M12 母插头带联结螺母, 5 针, A 编码, 直插头 单端 2 m [6.56'] PVC 电缆	05.00.6081.2211.002M
	M12 公插头外接螺纹, 4 针, D 编码, 直插头 单端 2 m [6.56'] PUR 电缆	05.00.6031.4411.002M
连接器	M12 母插头带联结螺母, 5 针, A 编码, 直插头 (金属) M12 母插头带联结螺母, 5 针, A 编码, 直插头 (金属/塑料) M12 母插头带联结螺母, 5 针, A 编码, 直角 (塑料)	8.0000.5116.0000 05.B-8151-0/9 05.B-8251-0/9

更多的库伯勒电缆和连接器请见: kuebler.com/connection-technology

拉线编码器 C120	高性能系列	测量长度最大 6 m
-------------------	--------------	-------------------

技术数据

机械性能 (拉线机构)	
测量范围	6000 mm
延展力	F_{min} 8.8 N F_{max} 12.3 N
最大速度	10 m/s
最大加速度	140 m/s ²
线性度 (测量范围)	±0.10 % 带有模拟量传感器 ±0.05 % 带有编码器 ±0.02 % ¹⁾
重量	约 1600 g [56.44 oz] (取决于所用传感器/编码器)
材料	外壳 镀钛氧化铝 拉线 不锈钢 \varnothing 0.5 mm \varnothing 1 mm 可选, 适用于测量范围 不超过 3000 mm (按需可供其它拉线类型)
防护等级 据 EN 60529 标准	IP65 (传感器)

电气性能 (编码器)
请参考所选编码器的技术资料获取相关电气性能。

许可		
CE 认证, 根据	电磁兼容指令 RoHS 指令	2014/30/EU 2011/65/EU
UKCA 认证, 根据	电磁兼容指令 RoHS 指令	S.I. 2016/1091 S.I. 2012/3032

电气性能 (模拟量传感器, 依测量范围扩展)			
型号	A22	A11	A33
模拟量输出	0 ... 10 V	4 ... 20 mA	电位计
输出	0 ... 10 V / 镀锌, 隔离, 4 个导体	4 ... 20 mA / 2 个导体	1 k Ω
电源	12 ... 30 V DC	12 ... 30 V DC	最大 30 V DC
建议滑块电流	–	–	< 1 μ A
最大电流消耗	22.5 mA (无负载)	50 mA	–
反极性保护	有	有	–
工作温度	-20 °C ... +85 °C [-4 °F ... +185 °F] -40 °C ... +85 °C [-40 °F ... +185 °F] ²⁾	-20 °C ... +85 °C [-4 °F ... +185 °F] -40 °C ... +85 °C [-40 °F ... +185 °F] ²⁾	-20 °C ... +85 °C [-4 °F ... +185 °F] -40 °C ... +85 °C [-40 °F ... +185 °F] ²⁾ -20 °C ... +120 °C [-4 °F ... +248 °F] ²⁾

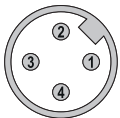
1) 可按需提供编码器型号 (见订货代码 **C**):
00 与可更换安装 (订货代码 **a**=2) 或固定安装 (订货代码 **a**=4) 组合
F3, F8, F8, 68 与可更换安装 (订货代码 **a**=2) 组合
 2) 按需可订。

拉线编码器 C120	高性能系列	测量长度最大 6 m
-------------------	--------------	-------------------

端子配置 (模拟量输出)

模拟量传感器 A11 (0 ... 20 mA)			R/I 转换器				
		信号:	+V	n.c.	I _{out}	n.c.	
	电缆 ¹⁾	芯线颜色:	棕	白	蓝	黑	
	M12 插头, 4 针	针号:	1	2	3	4	
模拟量传感器 A22 (0 ... 10 V DC)			R/U 转换器				
		信号:	+V	U _{out}	0 V	0 V _{out}	
	电缆 ¹⁾	芯线颜色:	棕	白	蓝	黑	
	M12 插头, 4 针	针号:	1	2	3	4	
模拟量传感器 A33 (电位计 10 kΩ)			电位计				
		信号:	+V	Out	0 V	n.c.	
	电缆 ¹⁾	芯线颜色:	棕	白	蓝	黑	
	M12 插头, 4 针	针号:	1	2	3	4	

匹配侧的顶视图, 公头插座



M12 插头, 4 针

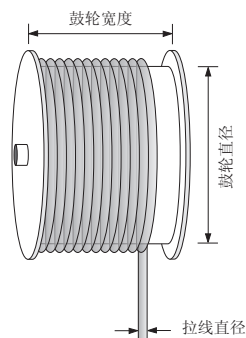
1) 在初次启动之前应分别隔离不使用的电线。

技术细节

工作原理

结构

拉线装置的核心是一个安装有轴承的鼓轮，上面缠绕着一根拉线。通过一个弹簧装置进行缠绕。



注

超过拉线的最大延展长度会导致拉线和结构损坏。

拉线固定装置

弹簧扣
D8.xx1.xxxx.xxxx



M4 螺纹
D8.xxA.xxxx.xxxx



圆环
D8.xxJ.xxxx.xxxx



安全钩
D8.xxM.xxxx.xxxx



滚珠轴承旋转接头
(在安装时不得扭转测量拉线)

止动橡胶环

测量拉线

拉线类型

- V2A, 直径 0,5 mm (标准型)

按需可订:

- V4A, 直径 0,51 mm

- Coramid, 直径 \varnothing 0,6 mm

- V4A 带塑料保护层, 1,0 mm (V4A = \varnothing 0,81 mm)



拉线延长件

用于通过增大拉线长度充分利用测量范围，例如用于在应用中实现提前量。主要是与模拟量接口进行组合。



拉线编码器 C120 **高性能系列** **测量长度最大 6 m**

技术细节

特殊应用的安装方法

导向轮

导向轮

更换安装

轻松调整插头或电缆的方向。
可以更换单个组件。
对旋转式编码器的要求：
- 夹紧法兰 $\varnothing 58$ mm
- 轴 10 x 20 mm

个性化拉线出口方向

拉线出口在上方 0°
D8.xx1.xxxx.xxxx.xxxx

拉线出口在右侧 90°
D8.xx**C**.xxxx.xxxx.xxxx

拉线出口在左侧 270°
D8.xx**D**.xxxx.xxxx.xxxx

拉线出口在下方 180°
D8.xx**E**.xxxx.xxxx.xxxx

个性化的电缆/插头方向
按需定制

拉线编码器 C120

高性能系列

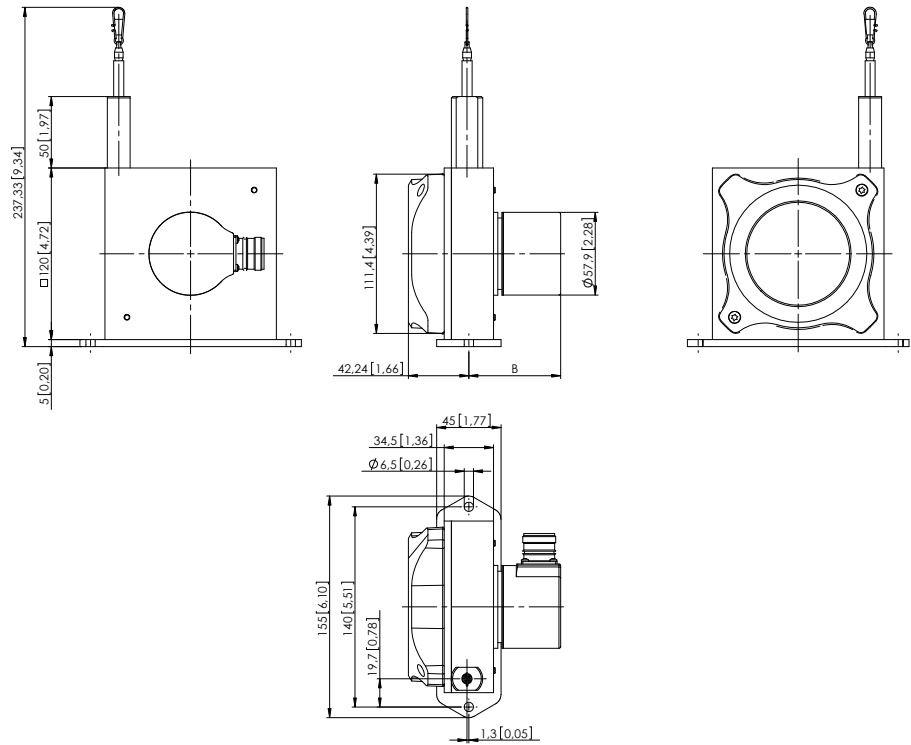
测量长度最大 6 m

尺寸

尺寸单位 mm [inch]

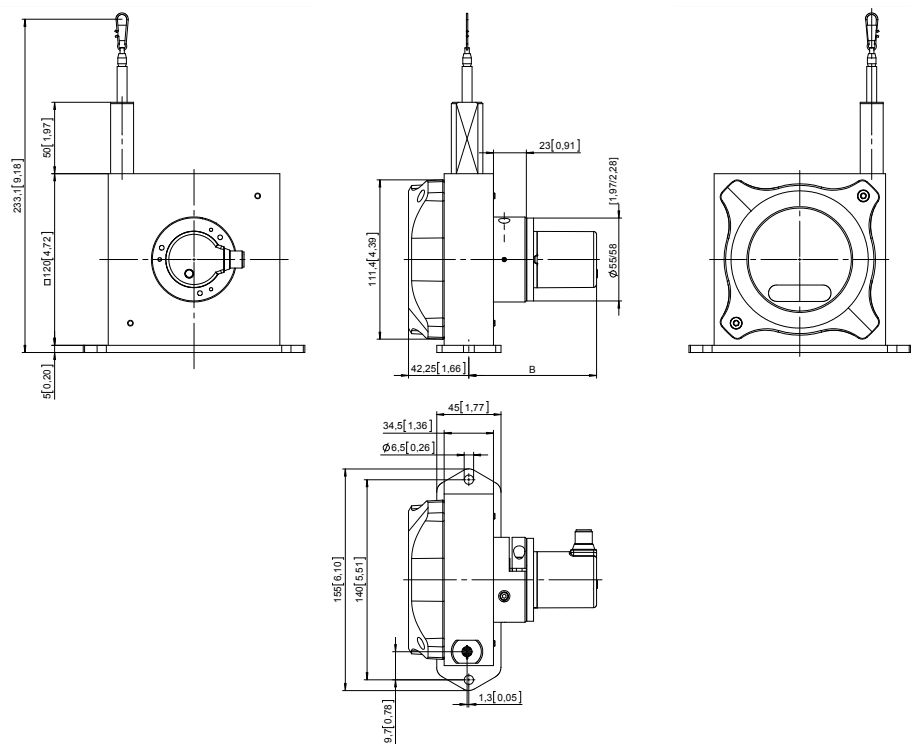
带有编码器的拉线机构
固定安装

尺寸 B 取决于 所用编码器	
编码器	B
Sendix 增量型 (5000) D8.4C1.xxxx.00xx.xxxx	54.25 [2.14]
Sendix 绝对型 (F5863) D8.4C1.xxxx.F3xx.xxxx	66.75 [2.63]
Sendix 绝对型 (5863) D8.4C1.xxxx.63xx.xxxx	66.75 [2.63]
Sendix 绝对型 (F5868, CANopen) D8.4C1.xxxx.F8xx.21xx	88.25 [3.47]
Sendix 绝对型 (F5868, EtherNet/IP) D8.4C1.xxxx.F8xx.A2xx	76.75 [3.02]
Sendix 绝对型 (5868) D8.4C1.xxxx.68xx.xxxx	67.35 [2.65]
Sendix 绝对型 (M586x) D8.4C1.xxxx.Mxxx.xxxx	67.05 [2.64]



带有编码器的拉线机构
可自更换编码器，夹紧法兰

尺寸 B 取决于 所用编码器	
编码器	B
Sendix 增量型 (5000) D8.2C1.xxxx.00xx.xxxx	77.25 [3.04]
Sendix 绝对型 (F5863) D8.2C1.xxxx.F3xx.xxxx	89.75 [3.53]
Sendix 绝对型 (5863) D8.2C1.xxxx.63xx.xxxx	89.75 [3.53]
Sendix 绝对型 (F5868, CANopen) D8.2C1.xxxx.F8xx.21xx	111.25 [4.38]
Sendix 绝对型 (F5868, EtherNet/IP) D8.2C1.xxxx.F8xx.A2xx	99.75 [1.69]
Sendix 绝对型 (5868) D8.2C1.xxxx.68xx.xxxx	90.35 [3.93]
Sendix 绝对型 (M586x) D8.2C1.xxxx.Mxxx.xxxx	90.05 [3.54]



拉线编码器 C120 **高性能系列** **测量长度最大 6 m**

尺寸

尺寸单位 mm [inch]

带有模拟量传感器的拉线机构
(依测量范围扩展)

