

Compteurs à présélection, électromécaniques

Compteurs standard	Additionnant, 5 décades (AC+DC)	BVa15
---------------------------	--	--------------



Les compteurs à présélection électromécaniques BVa15 (à remise à zéro manuelle) sont des appareils robustes. Ils conviennent de manière idéale à des environnements industriels difficiles, montés individuellement ou en combinaison avec d'autres compteurs B, BVa, HB ou HVa.

Ils affichent le comptage courant et la valeur de la présélection.

Caractéristiques

- Compteur à présélection additionnant à présélection fixe.
- Remise à zéro manuelle.
- Contact inverseur sec (microinterrupteur) lorsque la présélection est atteinte.
- Le contact reste inversé jusqu'à la remise à zéro.
- Les compteurs sans cadre frontal peuvent se monter dans le cadre frontal F2B et se combiner au pas de 50 x 50 mm.

Avantages

- Combinaison possible avec des compteurs des séries B, BVa, HB et HVa.
- Comptage courant et valeur de présélection constamment visibles.
- Versions avec couvercle transparent, couvercle d'étanchéité, remise à zéro verrouillable.

Applications

Comptage de pièces, automation

Modèle

Description

- (Remise à zéro manuelle)
- Sans cadre frontal, se monte dans l'embase
- Cadre frontal 1, perçages de montage
- Étrier de montage
- Cadre frontal 3, perçages de montage

Réf. de commande

- BVa15.01**
- BVa15.11**
- BVa15.21**
- BVa15.31**

Etendue de la livraison

Compteur complet avec cosses

Référence de commande

- N° d'art.
- pour des tensions spéciales, indiquer le modèle, la tension et la série p. ex.: BVa15.31, 12 V DC ...

Autres versions entièrement assemblées (sur demande)
Compteur avec remise à zéro verrouillable

BVa15.21 vs



Compteur avec couvercle transparent

Dv BVa15.31 verrouillable



Dvs BVa15.31 verrouillable à clé



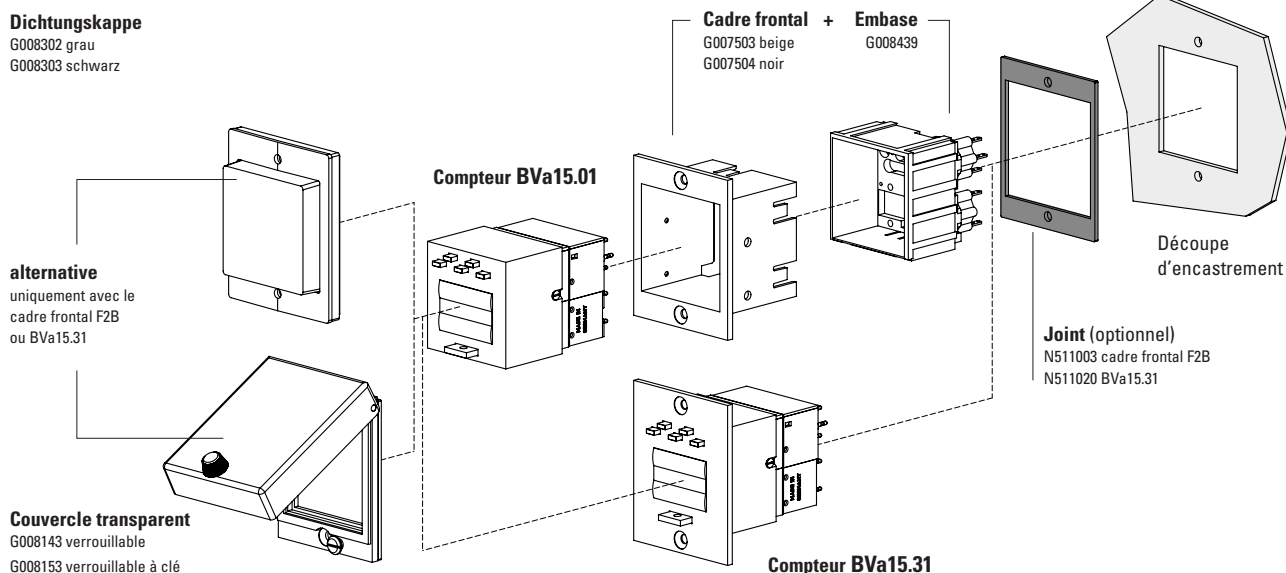
Modèle / mécanisme de comptage

Tension	Modèle	Fréquence d'impulsions max.	Durée d'impulsion min.	Intervalle min. entre impulsions	Rapport d'impulsions	Durée d'activation	Consommation env.	Ondulation résiduelle ripple max.	Temp. de fonctionnement (sans condensation)
V DC	1	25 Hz	24 ms	16 ms	3 : 2	100 %	3 W	48 %	-10°C ... +60°C [+14°F ... +140°F]
V AC	a	18 Hz	27,7 ms	27,7 ms	1 : 1	100 %	3 VA	–	-10°C ... +55°C [+14°F ... +131°F]

Compteurs à présélection, électromécaniques

Compteurs standard Additionnant, 5 décades (AC+DC) BVa15

Accessoires / Exemple de montage



		Type / Dimensions	Description		Ref. de commande	Joint correspondant
Cadre frontal		F2B	pour compteur BVa15.01 pour découpe 54 x 49 mm (uniquement avec embase G008439)	beige noir	G007503 G007504	N511003
Embase		946.1	pour un montage embroché avec le cadre frontal F2B	noir	G008439	–
Protection d'étanchéité IP65		K2	pour compteur BVa15.31 ou pour compteur BVa15.01 avec le cadre frontal F2B	transp. /gris transp. /noir	G008302 G008303	–
Protection d'étanchéité IP65 avec joint		2 Dv	verrouillable pour compteur BVa15.31 ou pour compteur BVa15.01 avec le cadre frontal F2B	transp. /noir	G008143	–
		2 Dvs	verrouillable à clé pour compteur BVa15.31 ou pour compteur BVa15.01 avec le cadre frontal F2B	transp. /noir	G008153	–
Joint de compteur			58 x 58 mm [2.28 x 2.28"] 60 x 75 mm [2.36 x 2.95"]	BVa15.21 BVa15.31	N511004 N511020	
Châssis de montage		découpe 50 x 25 mm [1.97 x 0.98"]	pour montage sur profilé chapeau DIN 35 [1.38], pour BVa15.21	chromaté	G300003	
Embases pour profilés		SR 3	pour montage sur profilé chapeau DIN 35 [1.38]		G300002	
Clé pour verrouillage de la touche de remise à zéro					G050265	

Compteurs à présélection, électromécaniques

Compteurs standard	Additionnant, 5 décades (AC+DC)	BVa15
---------------------------	--	--------------

Caractéristiques techniques		
Raccordement électrique	compteur	broches ø 1,6 mm [0.063"] avec connecteurs à enfichage
	embase	fiche plate 0,8 x 2,8 mm [0.032 x 0.11"]
Tension nominale	mécanisme de comptage	12 / 24 / 48 / 115 V DC ±10 % 24 / 48 / 115 / 230 V AC ±10 %
	Hauteur des chiffres	compteur 4,5 mm [0.18"] présélection 4 mm [0.16"]
Couleur du compteur	gris	N° d'art. x.xxx.xx0.xxx
	noir	N° d'art. x.xxx.xx1.xxx
Couleur des chiffres	compteur	blanc sur fond noir
	présélection	jaune sur fond noir
Axe du mécanisme de comptage	acier inoxydable	
Position de montage	quelconque	
Durée de vie	env. 100 x 10 ⁶ impulsions	
Indice de protection	IP40 (face avant)	
Poids	env. 130 g [4.59 oz]	
Sécurité de l'appareil	conception selon classe de protection	EN 61010 partie 1 2
	domaine d'utilisation	Niveau de pollution 2
Tension d'essai	2000 V, efficaces	
Contact de commutation	1 contact inverseur (microinterrupteur), déclenchement lors du 2 ^{ème} demi-pas de la valeur de présélection	
Charge (max) (charge résistive)	AC	250 V AC 2,0 A
	DC	24 V DC 2,0 A
		60 V DC 0,7 A
		115 V DC 0,4 A
		230 V DC 0,2 A

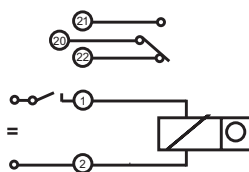
En cas de charge inductive, prévoir une extinction d'étincelle appropriée. Le courant max. doit être réduit à 60%.

Options	
Remise à zéro verrouillable à clé	boîtier gris N° d'art.: 2.1X0.XX6.XXX
	boîtier noir N° d'art.: 2.1X0.XX7.XXX
Couvercle transparent verrouillable (IP65)	Dv BVa compteur avec cadre frontal 3 N° d'art.: 2.1X0.7XX.XXX
Couvercle transparent verrouillable à clé (IP65)	Dvs BVa compteur avec cadre frontal 3 N° d'art.: 2.1X0.8XX.XXX
Protection d'étanchéité souple K2 (IP54)	K2 BVa compteur avec cadre frontal 3 N° d'art.: 2.1X0.6XX.XXX
Borne à visser	N° d'art.: 2.XXX.XXX.XXX.023
Connecteurs fiche plate 2.8 x 0.8 mm (sur demande)	N° d'art.: 2.XX7.XXX.XXX

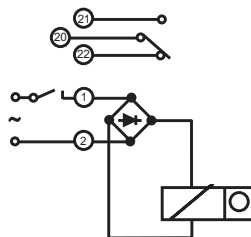
Homologations		
Conformité CE selon	Directive CEM	2014/30/EU
	Directive RoHS	2011/65/EU
	Directive Basse Tension	2014/35/EU
Conformité UKCA selon	EMC Regulations	S.I. 2016/1091
	RoHS Regulations	S.I. 2012/3032
	Low Voltage Regulations	S.I. 2016/1101

Raccordement

DC



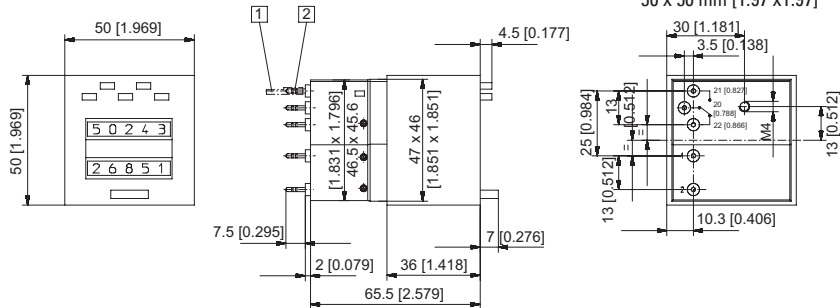
AC



Compteurs à présélection, électromécaniques

Compteurs standard Additionnant, 5 décades (AC+DC) BVa15

Sans cadre frontal,
se monte dans l'embase 946.1
modèle BVa15.01

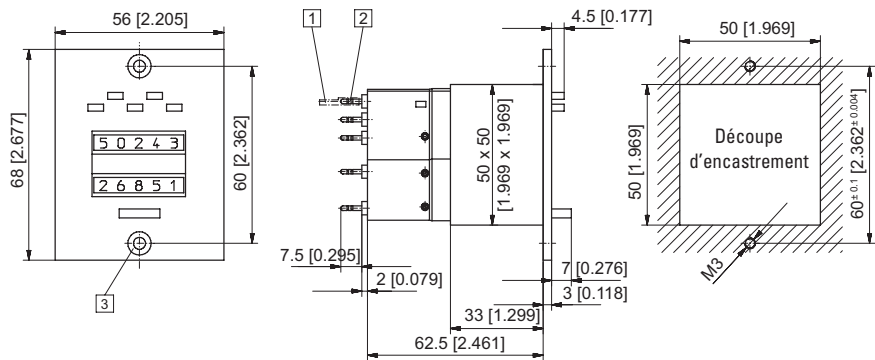


1 Connecteur à enfichage ø 1,5 [0.059] étamé 2 Broche ronde ø 1,6 [0.063] étamée
Couleur du boîtier gris (standard)

Modèle	Tension	Afficheur	N° d'art.		
			24 V	115 V	230 V
BVa15.01	DC (25 Hz)	5 décades	2.100.010.033	-	-
	AC (18 Hz)		2.100.010.061	2.100.010.064	2.100.010.066

Couleur du boîtier noir: N° d'art. 2.1X0.011.XXX

Cadre frontal 1,
avec perçages de montage
modèle BVa15.11



1 Connecteur à enfichage ø 1,5 [0.059] étamé 2 Broche ronde ø 1,6 [0.063] étamée
3 Fraisure Af3 DIN 74 Couleur du boîtier gris (standard)

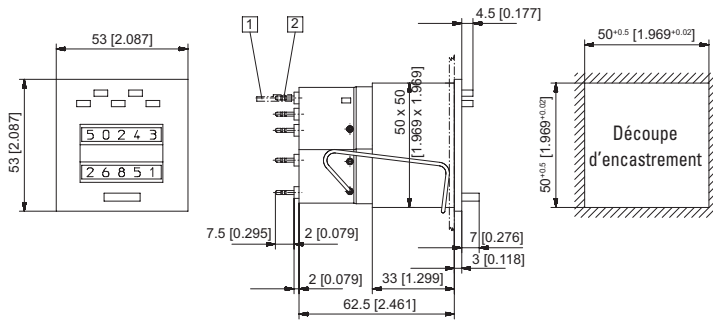
Modèle	Tension	Afficheur	N° d'art.		
			24 V	115 V	230 V
BVa15.11	DC (25 Hz)	5 décades	2.100.110.033	-	-
	AC (18 Hz)		2.100.110.061	2.100.110.064	2.100.110.066

Couleur du boîtier noir: N° d'art. 2.1X0.111.XXX

Compteurs à présélection, électromécaniques

Compteurs standard **Additionnant, 5 décades (AC+DC)** **BVa15**

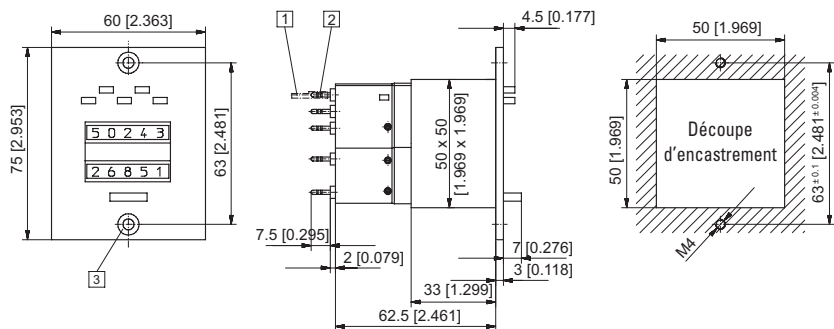
Avec etrier de montage
modèle **BVa15.21**



1) Connecteur à enfichage \varnothing 1,5 [0.059] étamé 2) Broche ronde \varnothing 1,6 [0.063] étamée
Couleur du boîtier gris (standard)

Modèle	Tension	Afficheur	N° d'art.		
			24 V	115 V	230 V
BVa15.21	DC (25 Hz)	5 décades	2.100.210.033 1)	–	–
	AC (18 Hz)		2.100.210.061	2.100.210.064	2.100.210.066 1)
Couleur du boîtier noir: N° d'art. 2.1X0.211.XXX			Autres modèles tenus en stock: N° d'art. 2.100.211.033		

Cadre frontal 3,
avec perçages de montage
modèle **BVa15.31**



1) Connecteur à enfichage \varnothing 1,5 [0.059] étamé 2) Broche ronde \varnothing 1,6 [0.063] étamée
3) Fraisure Af3 DIN 74 Couleur du boîtier gris (standard)

Modèle	Tension	Afficheur	N° d'art.		
			24 V	115 V	230 V
BVa15.31	DC (25 Hz)	5 décades	2.100.310.033	–	–
	AC (18 Hz)		2.100.310.061	2.100.310.064	2.100.310.066
Couleur du boîtier noir: N° d'art. 2.1X0.311.XXX			Autres modèles tenus en stock: BVa15.31.4sw 24 V DC / N° d'art. 2.107.311.013		