

Vorwahlzähler, elektromechanisch

Standardzähler	Addierend, 5-stellig (AC+DC)	BVa15
-----------------------	-------------------------------------	--------------



Die elektromechanischen Vorwahlzähler BVa15 (manuell rückstellbar) sind robust aufgebaut. Ihr Einsatzbereich liegt in rauen Industrieumgebungen als Einzelzähler oder in Kombination als steckbare Variante mit weiteren B, BVa, HB oder HVa Zählern. Anzeige von Zählerstand und Vorwahlwert.

Eigenschaften

- 5-stelliger addierender Vorwahlzähler mit stehender Vorwahl.
- Manuelle Nullstellung.
- Potentialfreier Umschalter (Mikro-Schalter) bei Erreichen der Vorwahl.
- Kontakt schaltet bei Gleichstand und bleibt geschaltet bis Nullstellung.
- Zähler ohne Frontrahmen steckbar in Frontrahmen F2B im Raster 50 x 50 mm.

Nutzen

- Kombinierbar mit Zählern der B-, BVa-, HB- und HVa-Reihen über die Fassungen der steckbaren Ausführungen.
- Zählerstand und Vorwahl dauernd sichtbar.
- Versionen mit Klarsichtdeckel, Dichtungskappe, verschließbarer Nullstellung.

Applikationen

Stückzahlzählung, Automatisierung.

Typenreihe

Beschreibung

(manuelle Nullstellung)

Ohne Frontrahmen, steckbar in Fassung

Frontrahmen 1, mit Befestigungslöchern

Spannbügel

Frontrahmen 3, mit Befestigungslöchern

Typ

BVa15.01

BVa15.11

BVa15.21

BVa15.31

Lieferumfang

Zähler komplett mit Steckhülsen

Bestellhinweis

- Artikelnummer
- Bei Sonderspannungen etc. bitte genaue Zählertyp, Spannung und Ausführung angeben
z.B.: BVa15.31, 12 V DC....

Weitere Ausführungen, komplett montiert (auf Anfrage)
Zähler mit verschließbarer Nullstellung

BVa15.21 vs



Zähler mit Klarsichtdeckel

Dv BVa15.31
verriegelbar



Dvs BVa15.31
verschließbar



Ausführung / Zählwerk

Stromart	Ausführung	Impulsfrequenz max.	Impulszeit min.	Impulspause min.	Impulsverhältnis	Einschalt-dauer	Leistungs-aufnahme ca.	zul. Restwellig-keit max.	Betriebstemp. (nicht betauend)
V DC	1	25 Hz	24 ms	16 ms	3 : 2	100 %	3 W	48 %	-10°C ... +60°C
V AC	a	18 Hz	27,7 ms	27,7 ms	1 : 1	100 %	3 VA	–	-10°C ... +55°C

Vorwahlzähler, elektromechanisch

Standardzähler

Addierend, 5-stellig (AC+DC)

BVa15

Zubehör / Montagebeispiel

Dichtungskappe

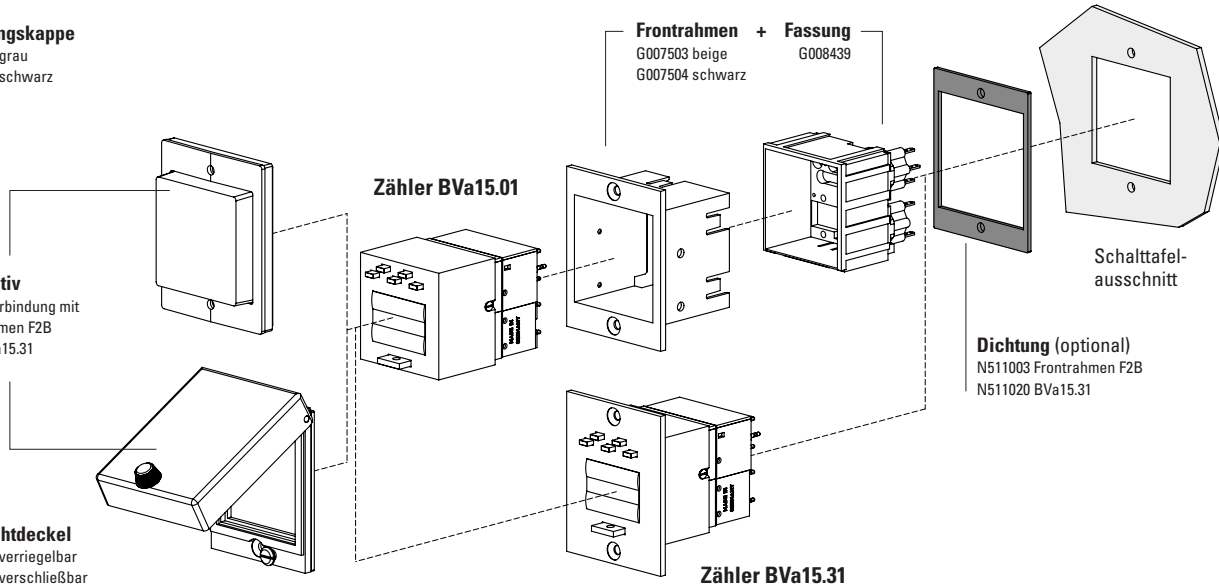
G008302 grau
G008303 schwarz

alternativ

nur in Verbindung mit
Frontrahmen F2B
oder BVa15.31

Klarsichtdeckel

G008143 verriegelbar
G008153 verschließbar



		Typ / Größe	Beschreibung		Bestell-Nr.	passende Dichtung
Frontrahmen		F2B	für Zähler BVa15.01 für Ausschnitt 54 x 49 mm (nur in Verbindung mit Fassung G008439)	beige schwarz	G007503 G007504	N511003
Fassung		946.1	zum steckbaren Anschluss in Frontrahmen F2B	schwarz	G008439	–
Dichtungskappe IP65		K2	für Zähler BVa15.31 oder für Zähler BVa15.01 in Verbindung mit Frontrahmen F2B	transp. /grau transp. /schwarz	G008302 G008303	–
Klarsichtdeckel IP65 mit Dichtung		2 Dv	Deckel verriegelbar für Zähler BVa15.31 oder für Zähler BVa15.01 in Verbindung mit Frontrahmen F2B	transp. /schwarz	G008143	–
		2 Dvs	Deckel verschließbar für Zähler BVa15.31 oder für Zähler BVa15.01 in Verbindung mit Frontrahmen F2B	transp. /schwarz	G008153	–
Dichtung Zähler			58 x 58 mm 60 x 75 mm	BVa15.21 BVa15.31	N511004 N511020	
Aufbaurahmen		Ausschnitt 50 x 50 mm	für Schnappmontage auf 35 mm Hut-Schiene nach DIN, für BVa15.21	chromatiert	G300003	
Tragschienenrahmen		SR 3	für Schnappmontage auf 35 mm Hut-Schiene nach DIN		G300002	
Schlüssel für verschließbare Nullstellung					G050265	

Vorwahlzähler, elektromechanisch

Standardzähler	Addierend, 5-stellig (AC+DC)	BVa15
-----------------------	-------------------------------------	--------------

Technische Daten		
Elektrischer Anschluss	Zähler	verzinnte Rundstifte \varnothing 1,6 mm mit Steckhülsen
	Fassung	verzinnte Flachzungen 0,8 x 2,8 mm
Nennspannungen	Zählwerk	12 / 24 / 48 / 115 V DC $\pm 10\%$ 24 / 48 / 115 / 230 V AC $\pm 10\%$
Zifferngröße	Zähler	4,5 mm
	Vorwahl	4 mm
Gehäusefarbe	grau	Art.-Nr. x.xxx.xx0.xxx
	schwarz	Art.-Nr. x.xxx.xx1.xxx
Ziffernfarbe	Zähler	Zahlen weiß, Grund schwarz
	Vorwahl	Zahlen gelb, Grund schwarz
Zählwerksachse		nicht rostend
Einbaulage		beliebig
Lebensdauer		ca. 100×10^6 Impulse
Schutzart		IP40 (frontseitig)
Gewicht		ca. 130 g
Gerätesicherheit	Auslegung nach	EN 61010 Teil 1
	Schutzklasse	2
	Einsatzgebiet	Verschmutzungsgrad 2
Prüfspannung		2000 V, effektiv
Schaltkontakt		1 Umschalter (Mikroschalter), Auslösung im 2. Halbschritt bei der Vorwahl
Belastbarkeit (max) (bei ohmscher Last)	AC	250 V AC, 2,0 A
	DC	24 V DC, 2,0 A
		60 V DC, 0,7 A
		115 V DC, 0,4 A
		230 V DC, 0,2 A

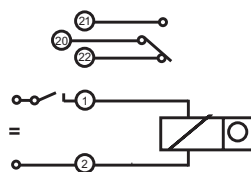
Bei induktiver Last muss eine entsprechende Funkenlöschung vorgesehen werden, wobei der max. Strom auf 60 % verringert werden muss.

Optionen		
Verschließbare Nullstellung	Gehäuse grau	Art.-Nr.: 2.1X0.XX6.XXX
	Gehäuse schwarz	Art.-Nr.: 2.1X0.XX7.XXX
Verriegelbarer Klarsichtdeckel (IP65)	Dv BVa Zähler mit Frontrahmen 3	Art.-Nr.: 2.1X0.7XX.XXX
Verschließbarer Klarsichtdeckel (IP65)	Dvs BVa Zähler mit Frontrahmen 3	Art.-Nr.: 2.1X0.8XX.XXX
Flexible Dichtungskappe K2 (IP54)	K2 BVa Zähler mit Frontrahmen 3	Art.-Nr.: 2.1X0.6XX.XXX
Schraubklemmenanschluss		Art.-Nr.: 2.XXX.XXX.XXX.023
Flachsteckanschluss 2,8 x 0,8 mm (auf Anfrage)		Art.-Nr.: 2.XX7.XXX.XXX

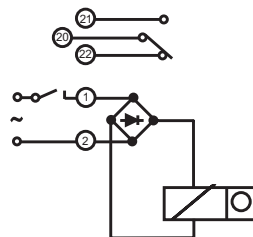
Zulassungen		
CE-konform gemäß	EMV-Richtlinie	2014/30/EU
	RoHS-Richtlinie	2011/65/EU
	Niederspannungsrichtlinie	2014/35/EU
UKCA-konform gemäß	EMC Regulations	S.I. 2016/1091
	RoHS Regulations	S.I. 2012/3032
	Low Voltage Regulations	S.I. 2016/1101

Schaltbilder

DC



AC



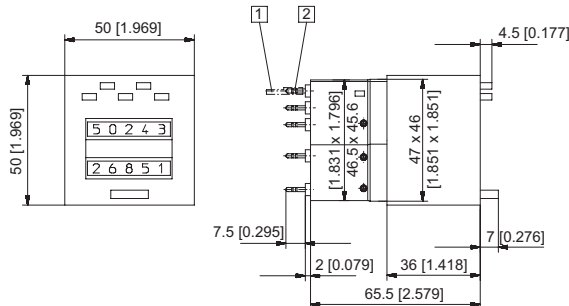
Vorwahlzähler, elektromechanisch

Standardzähler

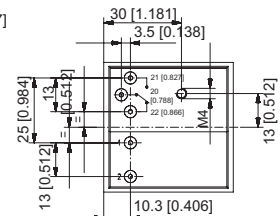
Addierend, 5-stellig (AC+DC)

BVa15

Ohne Frontrahmen,
steckbar in Fassung Typ 946.1
Typ BVa15.01



Schalttafelausschnitt 50 x 50 mm

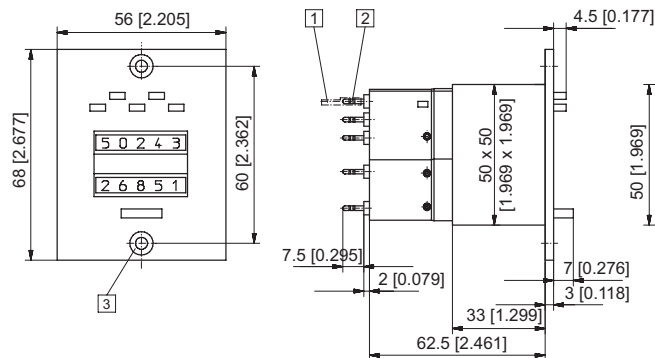


1 Rundsteckhülse \varnothing 1,5 verzinkt 2 Rundstift \varnothing 1,6 verzinkt
 Gehäusefarbe grau (Standard)

Typ	Spannung	Anzeige	Art.-Nr.		
			24 V	115 V	230 V
BVa15.01	DC (25 Hz)	5-stellig	2.100.010.033	-	-
	AC (18 Hz)		2.100.010.061	2.100.010.064	2.100.010.066

Gehäusefarbe schwarz: Art.-Nr. 2.1X0.011.XXX

Frontrahmen 1,
mit Befestigungslöchern
Typ BVa15.11



1 Rundsteckhülse \varnothing 1,5 verzinkt 2 Rundstift \varnothing 1,6 verzinkt 3 Senkung Af3 DIN 74
 Gehäusefarbe grau (Standard)

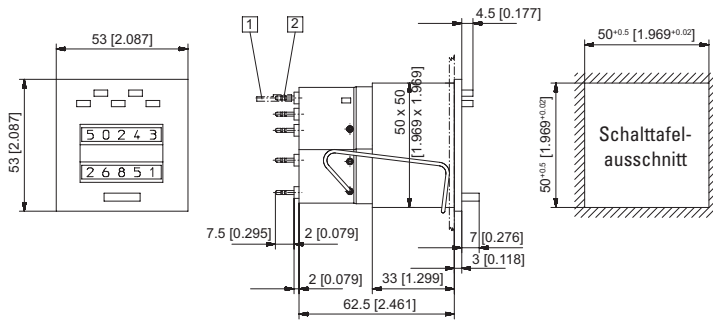
Typ	Spannung	Anzeige	Art.-Nr.		
			24 V	115 V	230 V
BVa15.11	DC (25 Hz)	5-stellig	2.100.110.033	-	-
	AC (18 Hz)		2.100.110.061	2.100.110.064	2.100.110.066

Gehäusefarbe schwarz: Art.-Nr. 2.1X0.111.XXX

Vorwahlzähler, elektromechanisch

Standardzähler **Addierend, 5-stellig (AC+DC)** **BVa15**

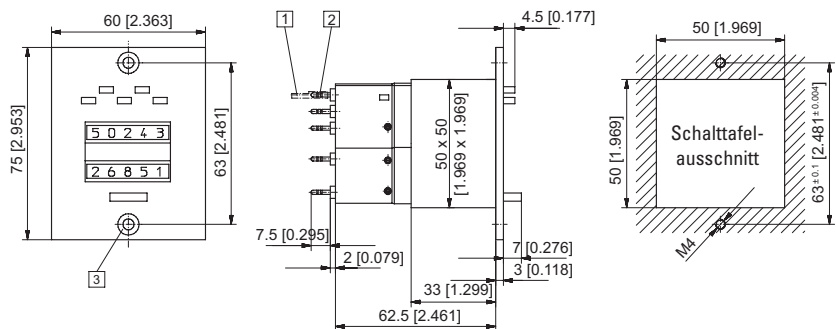
Mit Spannbügelbefestigung
Typ BVa15.21



1) Rundsteckhülse \varnothing 1,5 verzinkt 2) Rundstift \varnothing 1,6 verzinkt
Gehäusefarbe grau (Standard)

Typ	Spannung	Anzeige	Art.-Nr.		
			24 V	115 V	230 V
BVa15.21	DC (25 Hz)	5-stellig	2.100.210.033 ¹⁾	–	–
	AC (18 Hz)		2.100.210.061	2.100.210.064	2.100.210.066 ¹⁾
Gehäusefarbe schwarz: Art.-Nr. 2.1X0.211.XXX			Weitere Lagertypen: Art.-Nr. 2.100.211.033		

Frontrahmen 3,
mit Befestigungslöchern
Typ BVa15.31



1) Rundsteckhülse \varnothing 1,5 verzinkt 2) Rundstift \varnothing 1,6 verzinkt 3) Senkung Af3 DIN 74
Gehäusefarbe grau (Standard)

Typ	Spannung	Anzeige	Art.-Nr.		
			24 V	115 V	230 V
BVa15.31	DC (25 Hz)	5-stellig	2.100.310.033	–	–
	AC (18 Hz)		2.100.310.061	2.100.310.064	2.100.310.066
Gehäusefarbe schwarz: Art.-Nr. 2.1X0.311.XXX			Weitere Lagertypen: BVa15.31.4sw 24 V DC / Art.-Nr. 2.107.311.013		