

Impulszähler, elektromechanisch

Standard-Zähler	6- oder 8-stellig mit/ohne Nullstellung (AC+DC)	B16 / B18
------------------------	--	------------------



Die Standard-Summierzähler B16 (manuell rückstellbar) und B16, B18 (nicht rückstellbar) sind robust aufgebaut.

Ihr Einsatzbereich liegt in rauen Industrieumgebungen als Einzelzähler oder in Kombination als steckbare Variante mit weiteren B, BVa, HB oder HVa Zählern.

Eigenschaften

- B16.x1: 6-stelliger Summierzähler mit Handnullstellung.
- B16.x0 und B18.x0: 6- und 8-stelliger Summierzähler ohne Nullstellung.
- Zähler ohne Frontrahmen steckbar in Frontrahmen F1B und F2B und kombinierbar im Raster 50 x 25 mm mit Fassung 945.2.
- Sehr hohe Lebensdauer (200 Mio. Impulse).

Nutzen

- Kombinierbar mit Vorwahlzählern BVa und HVa, sowie mit Zeitzähler HB.
- Erweiterbar mit verschiedenen Frontkappen zum Schutz vor Staub, Schmutz und Feuchtigkeit – verschließbare Nullstellung.

Applikationen

Allgemeine Mengenzählung, Stückzahlermittlung, Ereigniszählung, Zeiterfassung.

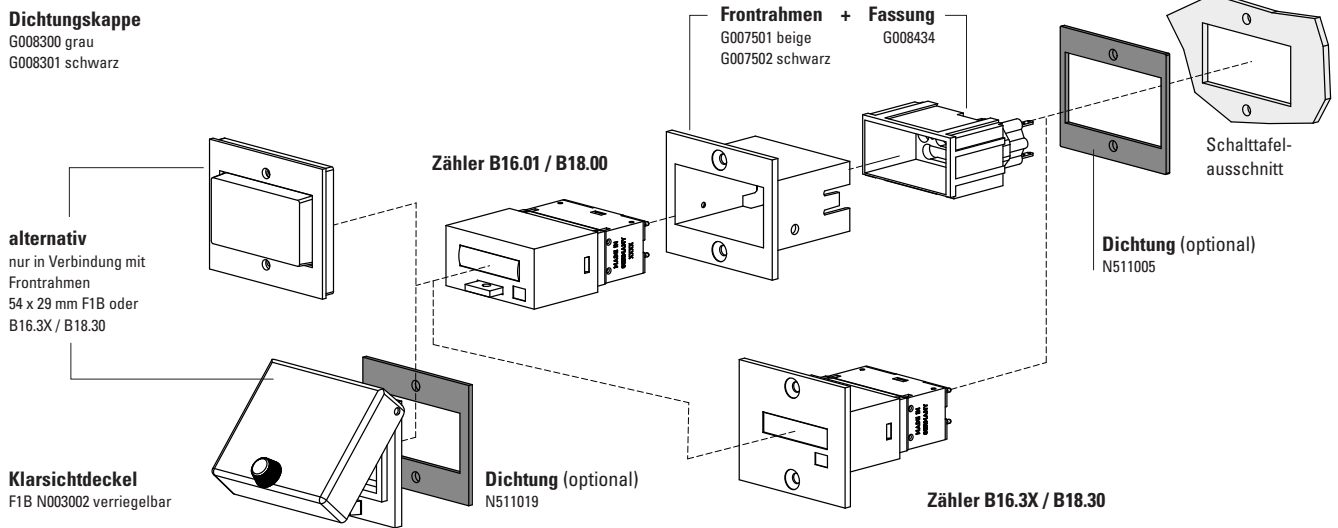
Typenreihe

Beschreibung	6-stellig ohne Nullstellung	8-stellig ohne Nullstellung	6-stellig mit Nullstellung	Bestellhinweis
Zähler ohne Frontrahmen, Befestigung v. hinten, steckbar in Fassung 945.2 und Frontrahmen F1	–	B18.00	B16.01	· Artikelnummer · Bei Sonderspannungen etc. bitte genaue Zählertype, Spannung, Spannungsart und Ausführung angeben, z.B.: B16.31, 4,5 V DC, 0 oder B18.00, 48 V AC, a
Einbauzähler, Frontrahmen Gr. 1 mit 2 Befestigungslöchern	B16.10	B18.10	B16.11	
Einbauzähler mit Spannbügelbefestigung	B16.20	B18.20	B16.21	
Einbauzähler, Frontrahmen Gr. 3 mit 2 Befestigungslöchern	B16.30	B18.30	B16.31	

Impulszähler, elektromechanisch

Standard-Zähler **6- oder 8-stellig mit/ohne Nullstellung (AC+DC)** **B16 / B18**

Zubehör / Montagebeispiel




		Typ / Größe	Beschreibung		Bestell-Nr.	passende Dichtung
Frontrahmen		F1B	für 1x Zähler B16.01 oder B18.00 für Ausschnitt 54 x 29 mm (nur in Verbindung mit Fassung G008434)	beige schwarz	G007501 G007502	N511005
		F2B	für 2x Zähler B16.01 oder B18.00 für Ausschnitt 54 x 54 mm (nur in Verbindung mit 2x Fassung G008434)	beige schwarz	G007503 G007504	N511003
Fassung		945.2	zum steckbaren Anschluss in Frontrahmen F1B	schwarz	G008434	–
Dichtungskappe IP65		K1	für Zähler B1x.3x oder für Zähler B1x.0x in Verbindung mit Frontrahmen F1B	transp. /grau transp. /schwarz	G008300 G008301	–
		K2	nur in Verbindung mit Frontrahmen F2B (für 2x Zähler B16.01 / B18.00)	transp. /grau transp. /schwarz	G008302 G008303	
Klarsichtdeckel IP65		1 Dv	Deckel verriegelbar für Zähler B1x.3x oder für Zähler B1x.0x in Verbindung mit Frontrahmen F1B	transp. /schwarz	N003002	N511019
		2 Dv	Deckel verriegelbar nur in Verbindung mit Frontrahmen F2B	transp. /schwarz	G008143	
		2 Dvs	Deckel verschießbar nur in Verbindung mit Frontrahmen F2B	transp. /schwarz	G008153	
Dichtung Zähler			56 x 40 mm 53 x 28 mm 60 x 50 mm	B16.1 / B18.1 B16.2 / B18.2 B16.3 / B18.3	N511045 N511015 N511019	
Aufbaurahmen		Ausschnitt 50 x 25 mm	über Adapter T008180 für Schnappmontage auf 35 mm Hut-Schiene nach DIN	chromatiert	G300004	–
Blindgehäuse		48 x 24 mm	Für Ausschnitt 50 x 25 mm, für Zähler 53 x 28 mm	schwarz	T005753	–
Tragschienenrahmen		SR 1	für Schnappmontage auf 35 mm Hut-Schiene nach DIN		G300000	
		SR 2	für 2x B16 / B18		G300001	

Impulszähler, elektromechanisch

Standard-Zähler 6- oder 8-stellig mit/ohne Nullstellung (AC+DC) B16 / B18

Technische Daten		
Elektrischer Anschluss	Zählwerk Fassung	Rundstifte \varnothing 1,6 mm mit Steckhülsen für Litzenquerschnitt 0,5 ... 1,0 mm ² Flachzungen 0,8 x 2,8 mm
Nennspannungen	Ausfg. 0 / 1 / a	12 / 24 / 48 / 115 / 230 V DC \pm 10 % 24 / 48 / 115 / 230 V AC \pm 10 %
Zählerfarbe		grau
Zifferngröße		2 x 4,5 mm (B16); 2 x 4 mm (B18)
Zifferfarbe		weiß, Grund schwarz
Zählwerksachse		nicht rostend
Relative Luftfeuchtigkeit bei +30 °C		\leq 80 % (nicht betauend)
Höhe		bis 2000 m
Einbaulage		beliebig
Lebensdauer		ca. 200 x 10 ⁶ Impulse
Schutzart	mit Nullstellung ohne Nullstellung	IP40 (frontseitig) IP41 (frontseitig)
Gewichte	ohne Nullstellung mit Nullstellung Fassung	81 g 83 g 14 g
Prüfspannung		2000 V ~ effektiv, nach VDE 0435
Gerätesicherheit	Auslegung nach Schutzklasse Einsatzgebiet	EN 61010 Teil 1 2 Verschmutzungsgrad 2

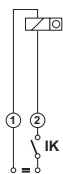
Optionen	
Gehäusefarbe schwarz	Art.-Nr. siehe entspr. Type 1.XXX.XX1.XXX
Elektr. Anschluss am Zähler	Flachzungen 0,8 x 2,8 mm mit Hülsen Art.-Nr. 1.XX7.XXX.XXX
Zähler mit Flachstecker 6,3 x 0,8 mm	auf Anfrage 1.XXX.XXX.XXX.011
Schraubklemmenanschluss	Art.-Nr. 1.XXX.XXX.XXX.023
Anschluss mit Litzen	auf Anfrage 1.XX3.XXX.XXX
Erweiterter Temperaturbereich	auf Anfrage
Verschleißbare Nullstellung	grau 1.XXX.XX6.XXX schwarz 1.XXX.XX7.XXX
	Schlüssel für Reset (Ersatzteil) G050265

Zulassungen	
CE-konform gemäß	EMV-Richtlinie 2014/30/EU RoHS-Richtlinie 2011/65/EU Niederspannungsrichtlinie 2014/35/EU
UKCA-konform gemäß	EMC Regulations S.I. 2016/1091 RoHS Regulations S.I. 2012/3032 Low Voltage Regulations S.I. 2016/1101

Ausführung / Zählwerk									
Stromart	Ausführung	Impulsfrequenz max.	Impulszeit min.	Impulspause min.	Impulsverhältnis	Einschalt-dauer	Leistungs-aufnahme ca.	zul. Restwellig-keit max.	Betriebstemp. (nicht betauend)
V DC	0	10 Hz	60 ms	40 ms	3 : 2	100 %	1 W	48 %	-10 °C ... +60 °C
V DC	1	25 Hz	24 ms	16 ms	3 : 2	100 %	2 W	48 %	-10 °C ... +60 °C
V AC	a	18 Hz	22,2 ms	33,3 ms	2 : 3	100 %	2,9 VA	–	-10 °C ... +55 °C

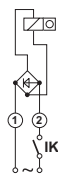
Schaltbilder

Ausfg.
0 u. 1, DC



IK = Impulskontakt

Ausfg.
a, AC



Impulszähler, elektromechanisch

Standard-Zähler

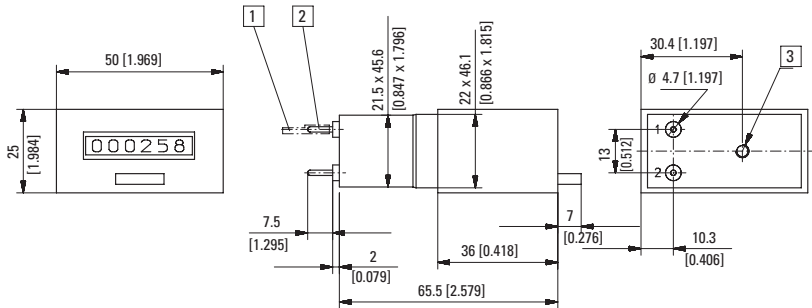
6- oder 8-stellig mit/ohne Nullstellung (AC+DC)

B16 / B18

Ohne Frontrahmen, Befestigung von hinten

6-stellig mit Nullstellung

Typ B16.01



1 Rundsteckhülse \varnothing 1,5 mm verzinkt 2 Rundstift \varnothing 1,6 mm verzinkt 3 M4, 5 mm tief

Gehäusefarbe: beige (Standard) – schwarz, Art.-Nr. 1.230.XX1.XXX

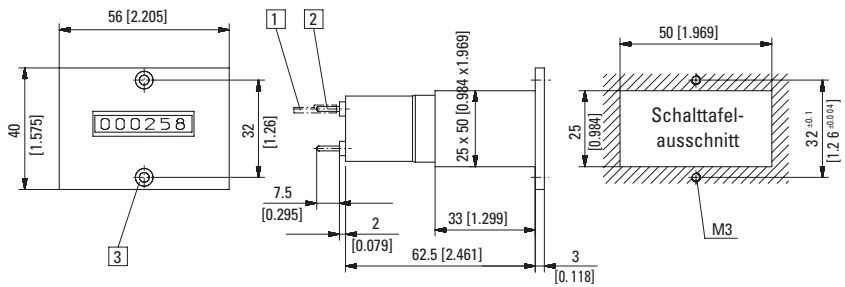
Typ	Spannung	Anzeige	Art.-Nr.			
			12 V	24 V	115 V	230 V
B16.01	DC (10 Hz) / 0	6-stellig mit	1.230.012.012	1.230.012.013		
	DC (25 Hz) / 1	Nullstellung	1.230.012.032	1.230.012.033		
	AC (18 Hz) / a			1.230.012.061	1.230.012.064	1.230.012.066

Einbauzähler Frontrahmen Gr. 1

mit 2 Befestigungslöchern

6-stellig ohne Nullstellung

Typ B16.10



1 Rundsteckhülse \varnothing 1,5 mm verzinkt 2 Rundstift \varnothing 1,6 mm verzinkt 3 Senkung Af3 DIN 74

Gehäusefarbe: grau (Standard) – schwarz, Art.-Nr. 1.230.101.XXX

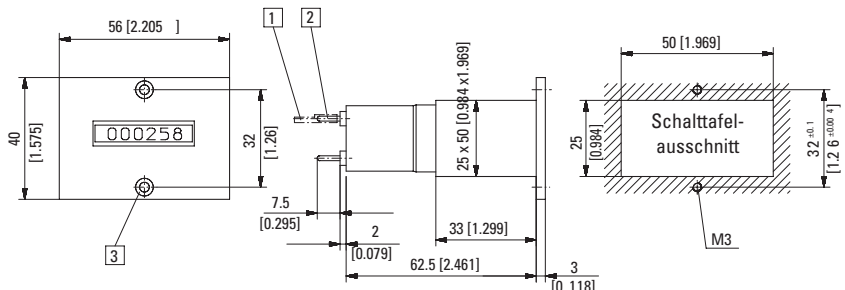
Typ	Spannung	Anzeige	Art.-Nr.			
			12 V	24 V	115 V	230 V
B16.10	DC (10 Hz) / 0	6-stellig ohne	1.230.100.012	1.230.100.013		
	DC (25 Hz) / 1	Nullstellung	1.230.100.032	1.230.100.033		
	AC (18 Hz) / a			1.230.100.061	1.230.100.064	1.230.100.066

Einbauzähler Frontrahmen Gr. 1

mit 2 Befestigungslöchern

6-stellig mit Nullstellung

Typ B16.11



1 Rundsteckhülse \varnothing 1,5 mm verzinkt 2 Rundstift \varnothing 1,6 mm verzinkt 3 Senkung Af3 DIN 74

Gehäusefarbe: grau (Standard) – schwarz, Art.-Nr. 1.230.111.XXX

Typ	Spannung	Anzeige	Art.-Nr.			
			12 V	24 V	115 V	230 V
B16.11	DC (10 Hz) / 0	6-stellig mit	1.230.110.012	1.230.110.013		
	DC (25 Hz) / 1	Nullstellung	1.230.110.032	1.230.110.033 ¹⁾		
	AC (18 Hz) / a			1.230.110.061 ¹⁾	1.230.110.064	1.230.110.066 ¹⁾

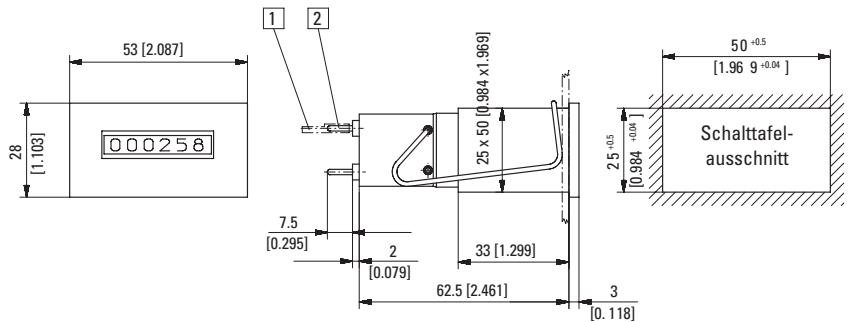
Maße in mm [inch]

1) Lagertypen.

Impulszähler, elektromechanisch

Standard-Zähler **6- oder 8-stellig mit/ohne Nullstellung (AC+DC)** **B16 / B18**

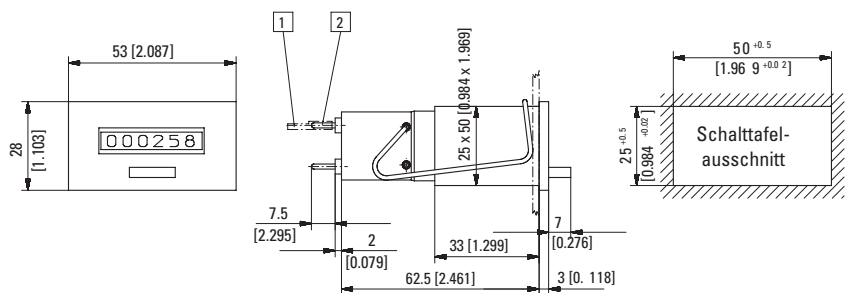
Einbauzähler mit Spannbugelbefestigung
6-stellig ohne Nullstellung
Typ B16.20



1 Rundsteckhülse \varnothing 1,5 mm verzinkt 2 Rundstift \varnothing 1,6 mm verzinkt
Gehäusefarbe: grau (Standard) – schwarz, Art.-Nr. 1.230.201.XXX

Typ	Spannung	Anzeige	Art.-Nr.				Weitere Lagertypen:
			12 V	24 V	115 V	230 V	
B16.20	DC (10 Hz) / 0	6-stellig ohne	1.230.200.012	1.230.200.013			1.237.201.066 230 V AC/a mit Flachstecker
	DC (25 Hz) / 1	Nullstellung	1.230.200.032	1.230.200.033 ¹⁾			
	AC (18 Hz) / a			1.230.200.061	1.230.200.064	1.230.200.066	

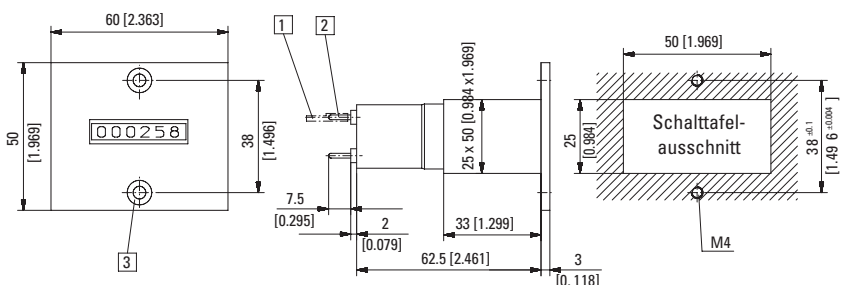
Einbauzähler mit Spannbugelbefestigung
6-stellig mit Nullstellung
Typ B16.21



1 Rundsteckhülse \varnothing 1,5 mm verzinkt 2 Rundstift \varnothing 1,6 mm verzinkt
Gehäusefarbe: grau (Standard) – schwarz, Art.-Nr. 1.230.211.XXX

Typ	Spannung	Anzeige	Art.-Nr.				Weitere Lagertypen:
			12 V	24 V	115 V	230 V	
B16.21	DC (10 Hz) / 0	6-stellig mit	1.230.210.012	1.230.210.013 ¹⁾			1.230.211.033 24 V DC/1 sw 1.230.217.013 24 V DC/0 sw vs 1.237.211.066 230 V AC/a sw
	DC (25 Hz) / 1	Nullstellung	1.230.210.032	1.230.210.033 ¹⁾			
	AC (18 Hz) / a			1.230.210.061	1.230.210.064	1.230.210.066 ¹⁾	

Einbauzähler Frontrahmen Gr. 3
mit 2 Befestigungslöchern
6-stellig ohne Nullstellung
Typ B16.30



1 Rundsteckhülse \varnothing 1,5 mm verzinkt 2 Rundstift \varnothing 1,6 mm verzinkt 3 Senkung Am 4 DIN 74
Gehäusefarbe: grau (Standard) – schwarz, Art.-Nr. 1.230.301.XXX

Typ	Spannung	Anzeige	Art.-Nr.				
			12 V	24 V	115 V	230 V	
B16.30	DC (10 Hz) / 0	6-stellig ohne	1.230.300.012	1.230.300.013			
	DC (25 Hz) / 1	Nullstellung	1.230.300.032	1.230.300.033			
	AC (18 Hz) / a			1.230.300.061	1.230.300.064	1.230.300.066	

Maße in mm [inch]

1) Lagertypen.

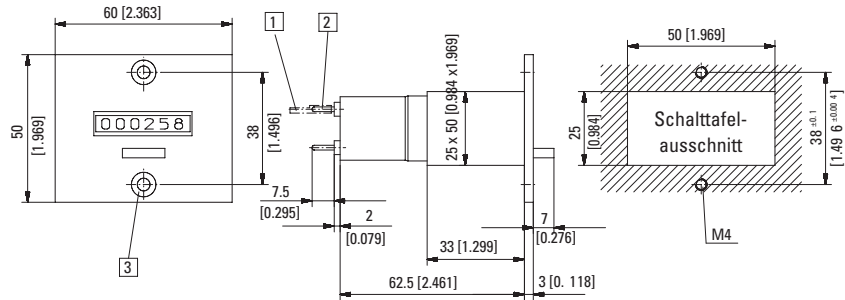
Impulszähler, elektromechanisch

Standard-Zähler

6- oder 8-stellig mit/ohne Nullstellung (AC+DC)

B16 / B18

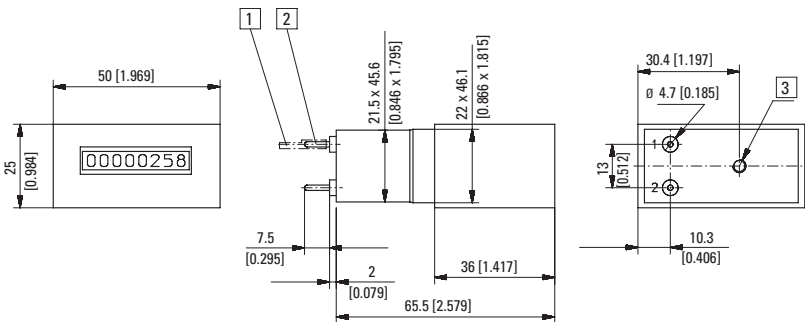
Einbauzähler Frontrahmen Gr. 3
mit 2 Befestigungslöchern
6-stellig mit Nullstellung
Typ B16.31



1 Rundsteckhülse \varnothing 1,5 mm verzinkt 2 Rundstift \varnothing 1,6 mm verzinkt 3 Senkung Bf 4 DIN 74
Gehäusefarbe: grau (Standard) – schwarz, Art.-Nr. 1.230.111.XXX

Typ	Spannung	Anzeige	Art.-Nr.			
			12 V	24 V	115 V	230 V
B16.31	DC (10 Hz) / 0	6-stellig mit	1.230.310.012	1.230.310.013		
	DC (25 Hz) / 1	Nullstellung	1.230.310.032	1.230.310.033		
	AC (18 Hz) / a			1.230.310.061	1.230.310.064	1.230.310.066

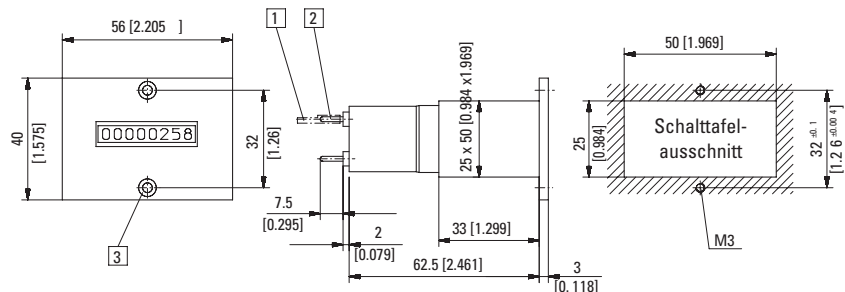
Einbauzähler ohne Frontrahmen
Befestigung von hinten
8-stellig ohne Nullstellung
Typ B18.00



1 Rundsteckhülse \varnothing 1,5 mm verzinkt 2 Rundstift \varnothing 1,6 mm verzinkt 3 M4, 5 mm tief
Gehäusefarbe: beige (Standard) – schwarz, Art.-Nr. 1.260.XX1.XXX

Typ	Spannung	Anzeige	Art.-Nr.			
			12 V	24 V	115 V	230 V
B18.00	DC (10 Hz) / 0	8-stellig ohne	1.260.002.012	1.260.002.013		
	DC (25 Hz) / 1	Nullstellung	1.260.002.032	1.260.002.033 ¹⁾		
	AC (18 Hz) / a			1.260.002.061	1.260.002.064	1.260.002.066

Einbauzähler Frontrahmen Gr. 1
mit 2 Befestigungslöchern
8-stellig ohne Nullstellung
Typ B18.10



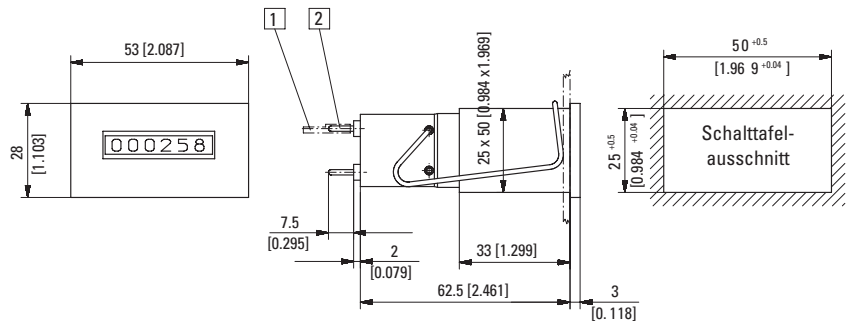
1 Rundsteckhülse \varnothing 1,5 mm verzinkt 2 Rundstift \varnothing 1,6 mm verzinkt 3 Senkung Af3 DIN 74
Gehäusefarbe: grau (Standard) – schwarz, Art.-Nr. 1.260.101.XXX

Typ	Spannung	Anzeige	Art.-Nr.			
			12 V	24 V	115 V	230 V
B18.10	DC (10 Hz) / 0	8-stellig ohne	1.260.100.012	1.260.100.013 ¹⁾		
	DC (25 Hz) / 1	Nullstellung	1.260.100.032	1.260.100.033		
	AC (18 Hz) / a			1.260.100.061	1.260.100.064	1.260.100.066

Impulszähler, elektromechanisch

Standard-Zähler **6- oder 8-stellig mit/ohne Nullstellung (AC+DC)** **B16 / B18**

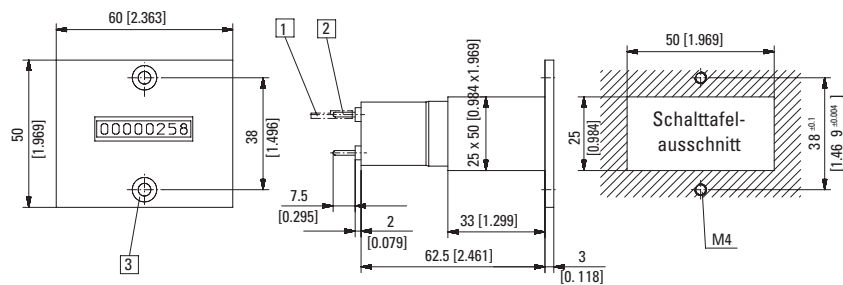
Einbauzähler mit Spannbügelbefestigung
 8-stellig ohne Nullstellung
Typ B18.20



1) Rundsteckhülse \varnothing 1,5 mm verzinkt 2) Rundstift \varnothing 1,6 mm verzinkt
 Gehäusefarbe: grau (Standard) – schwarz, Art.-Nr. 1.260.201.XXX

Typ	Spannung	Anzeige	Art.-Nr.				Weitere Lagertypen:
			12 V	24 V	115 V	230 V	
B18.20	DC (10 Hz) / 0	8-stellig ohne	1.260.200.012	1.260.200.013 ¹⁾			1.260.201.013
	DC (25 Hz) / 1	Nullstellung	1.260.200.032	1.260.200.033 ¹⁾			
	AC (18 Hz) / a			1.260.200.061	1.260.200.064	1.260.200.066 ¹⁾	

Einbauzähler Frontrahmen Gr. 3
 mit 2 Befestigungslöchern
 8-stellig ohne Nullstellung
Typ B18.30



1) Rundsteckhülse \varnothing 1,5 mm verzinkt 2) Rundstift \varnothing 1,6 mm verzinkt 3) Senkung Am 4 DIN 74
 Gehäusefarbe: grau (Standard) – schwarz, Art.-Nr. 1.260.301.XXX

Typ	Spannung	Anzeige	Art.-Nr.				
			12 V	24 V	115 V	230 V	
B18.30	DC (10 Hz) / 0	8-stellig ohne	1.260.300.012	1.260.300.013			
	DC (25 Hz) / 1	Nullstellung	1.260.300.032	1.260.300.033			
	AC (18 Hz) / a		1.260.300.061	1.260.300.064	1.260.300.066		