

Capteur – Ants Safe

LES02

Acquisition sûre de la position



SIL3
Functional Safety
EN 81

Le capteur Ants LES02 est un système de mesure extrêmement robuste, compact et sans contact. Grâce à son principe de mesure sans contact, il mesure, sans glissement, les positions absolues de la cabine avec une résolution de 0,5 mm et une vitesse de déplacement de jusqu'à 8 m/s.

Combiné avec l'unité d'évaluation PSU02 pour former le **Kübler Safe-System LES02/PSU02**, il permet la réalisation de nombreuses fonctions d'ascenseur et de sécurité.



Caractéristiques et avantages

- **Acquisition sûre de position et de vitesse**

Ce système de mesure certifié SIL3 composé d'un capteur et d'une bande codée fournit, en plus des valeurs de position absolue, des informations de vitesse.

- **100 % sans glissement**

Le montage sur, à côté ou sous la cabine de l'ascenseur fournit toujours des données de position directes non affectées par un éventuel glissement des moyens porteurs.

- **Compacité maximale**

Grâce à sa compacité, le capteur est facile à monter, même dans les espaces les plus restreints. Il s'intègre parfaitement dans l'esthétique globale de tous les ascenseurs, même en verre.

- **Numérisation d'installations d'ascenseurs**

Combiné avec l'unité d'évaluation PSU02, il permet la réalisation de nombreuses fonctions d'ascenseur et de sécurité. La numérisation d'installations d'ascenseurs permet un gain de temps et une réduction des coûts.

Composants nécessaires pour la mise en œuvre du capteur LES02

Capteur
LES02



Bande
codée



Kit de
montage
LES.MK



Systèmes de sélecteur d'étages

| | | |
|----------------------------|--------------|--|
| Capteur – Ants Safe | LES02 | Acquisition sûre de la position |
|----------------------------|--------------|--|

| | | | | | | |
|--|--|-----------|---|----------|------------|-----------|
| Réf. de commande | 8.LES02 | .X | 1 | X | .11 | 11 |
| Capteur | Type | a | b | c | d | |
| a Type de fixation | 1 = avec patte de fixation 2 = sans patte de fixation (montage par rainure en T) | | d Profil d'interface 11 = CAN (1 canal), propriétaire | | | |
| b Interface / Tension d'alimentation | 1 = CAN / 10 ... 30 V | | | | | |
| c Type de raccordement | 1 = câble, 3 m, blindé, extrémité du câble ouverte A = câble, longueurs spéciales, blindé, extrémité du câble ouverte*) | | | | | |
| *) Longueurs spéciales sur demande : 5 m, 7 m, 10 m Extension de la réf. de commande .XXXX = longueur en dm Ex.: 8.LES02.111A.1111.0000.0050 (longueur du câble 5 m) | | | | | | |

| | | |
|---|----------------------|---|
| Réf. de commande | 8.LEX.BA | .XXXX |
| Bande codée, absolue | Type | a |
| a Longueur de mesure | Longueurs standards | |
| XXXX = Longueur en m (Longueur max. 392 m) | 0010 = 10 m | 0040 = 40 m |
| | 0015 = 15 m | 0050 = 50 m |
| | 0020 = 20 m | 0060 = 60 m |
| | 0025 = 25 m | 0070 = 70 m |
| | 0030 = 30 m | 0080 = 80 m |
| | | 0090 = 90 m |
| | | 0100 = 100 m |
| | | 0392 = 392 m |
| | | Longueurs intermédiaires < 100 m à partir de 5 pièces, > 100 m sur demande |
| | Types tenus en stock | |
| | 0010 = 10 m | 0030 = 30 m |
| | 0015 = 15 m | 0040 = 40 m |
| | 0020 = 20 m | 0392 = 392 m |
| | 0025 = 25 m | |

| | |
|--|----------------------|
| Kit de montage | 8.LES.MK.0001 |
| LES.MK | |
| Kit de montage pour capteur Ants LES02 | |

| | |
|------------------------------|--|
| Accessoires | N° de commande |
| Borne de blindage CEM | Pour une installation du câble selon les prescriptions CEM |
| | 8.0000.4G06.0312 |

Systèmes de sélecteur d'étages

| | | |
|----------------------------|--------------|--|
| Capteur – Ants Safe | LES02 | Acquisition sûre de la position |
|----------------------------|--------------|--|

Caractéristiques techniques

Caractéristiques mécaniques

| | | |
|-----------------------------|--|--|
| Code | absolu, 16 bits | |
| Plage de mesure max. | 392 m | |
| Vitesse | certifié | 8 m/s ¹⁾ |
| | fonctionnel | 12 m/s ²⁾ |
| Résolution | certifié | 1 mm |
| | fonctionnel | 0,5 mm |
| Précision | ±1 mm | |
| Raccordement | câble 3 m, extrémité du câble ouverte autres longueurs jusqu'à max. 10 m sur demande | |
| Poids | 550 g [19.4 oz] | |
| Boîtier (matière) | aluminium | |
| Dimensions | L x L x H | 126 x 55 x 37 mm [4.96 x 2.17 x 1.46"] |

Caractéristiques électriques

| | | |
|---|------------------|--|
| Tension d'alimentation | 10 ... 30 V DC | |
| Protégé contre les inversions de la polarité | oui | |
| Consommation | max. 100 mA | |
| Interface | CAN propriétaire | |

Conditions environnementales

| | | |
|--|--|--|
| Protection selon EN 60529 | IP54 | |
| Humidité | < 90 % (sans condensation) | |
| Températures de travail | -10 °C ... +70 °C [+14 °F ... +158 °F] | |
| Températures de stockage | -15 °C ... +80 °C [+5 °F ... +176 °F] | |
| Pression atmosphérique (altitude de fonctionnement) | 800 ... 1013 hPA (jusqu'à 2000 m) | |

Caractéristiques de sécurité

| | | |
|---|------------------------------------|--|
| Classification | SIL3 | |
| Valeur PFH_d | < 10 ⁻⁸ h ⁻¹ | |
| Durée de mission / Intervalle entre essais de sûreté | 20 ans | |

Caractéristiques techniques bande codée LEX.BA

| | | |
|-----------------------------|---|--|
| Matière | acier inoxydable V2A tendu par ressort, bords biseautés | |
| Dimensions | 16 x 0,4 mm [0.63 x 0.016"] | |
| Longueur max. | 392 m | |
| Poids | 50 g / m [1.76 oz/m] | |
| Dilatation thermique | 16 x 10 ⁻⁶ / K entre 20 °C ... 100 °C | |

Normes / Directives / Certificats

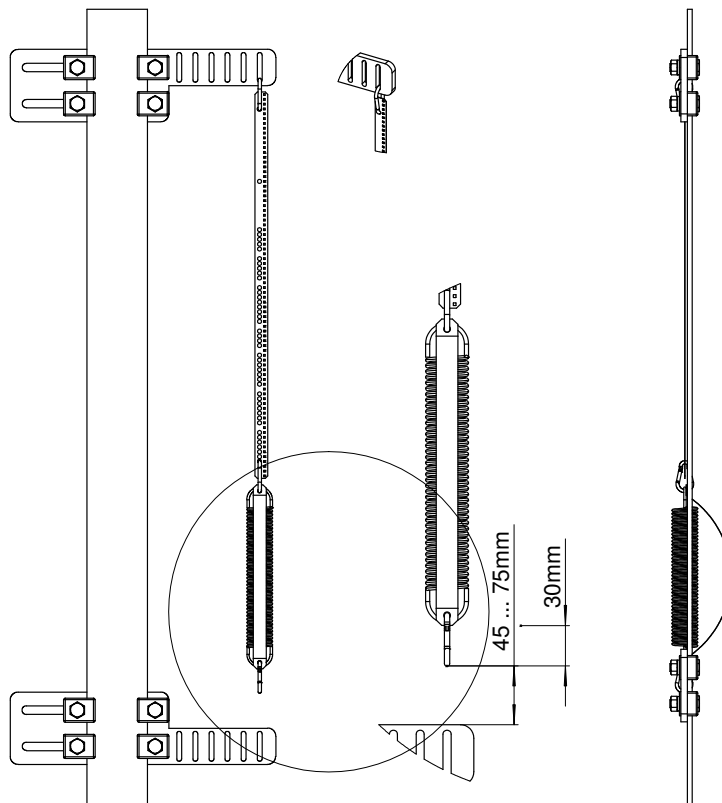
| | | |
|----------------------------|----------------------|----------------|
| Normes | Norme des ascenseurs | EN 81-20/21/50 |
| Conformité UL selon | Fichier n° E498900 | |
| Conformité CE selon | Directive CEM | 2014/30/EU |
| | Directive RoHS | 2011/65/EU |
| | Directive Ascenseurs | 2014/33/EU |

Raccordement Ants LES02

| Interface | Type de raccordement | Câble | | | | |
|-----------|----------------------|------------------|----|-----|-------|-------|
| 1 CAN | 1, A | Signal: | +V | 0 V | CAN_H | CAN_L |
| | | Couleur de brin: | BN | WH | GN | YE |

+V: Tension d'alimentation codeur +V DC
 0 V: Masse codeur GND (0 V)

1) La vitesse nominale de l'installation d'ascenseur constitue la référence.
 2) Le capteur passe en mode défaut pour une vitesse > 12 m/s.

La technique en détail**Fixation de la bande codée avec le kit de montage LES.MK**

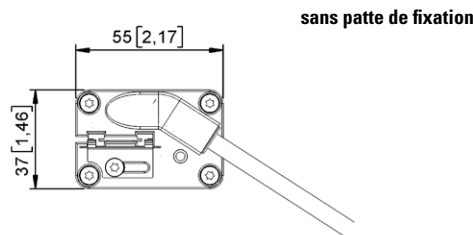
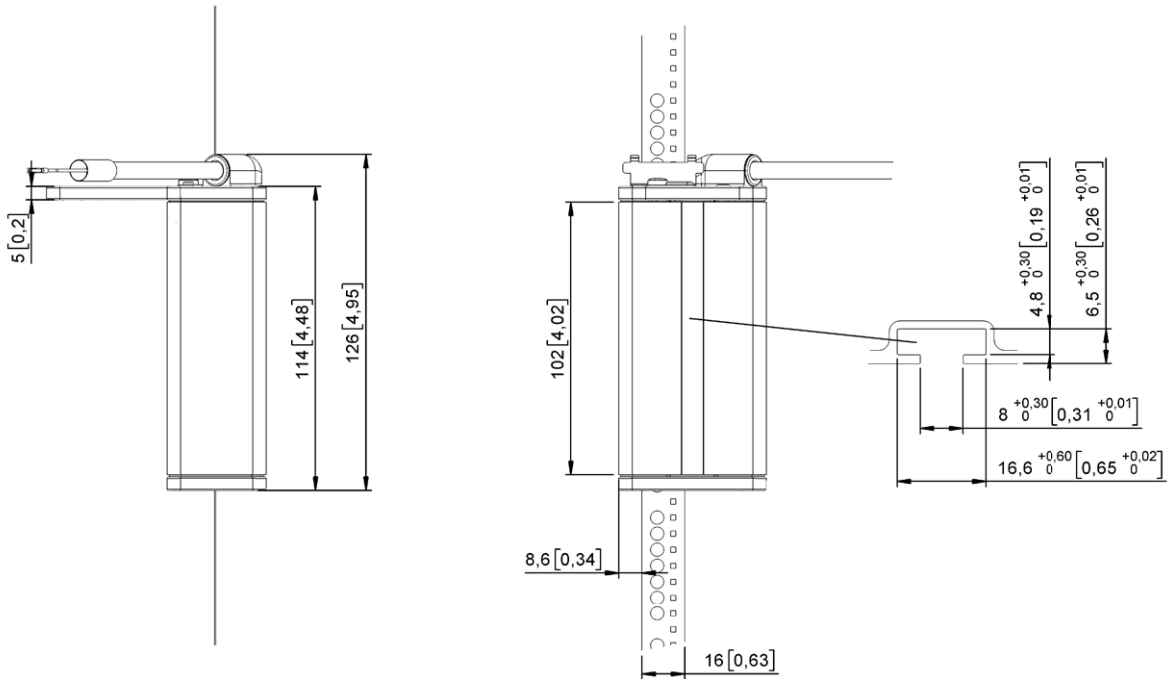
Systèmes de sélecteur d'étages

Capteur – Ants Safe LES02 Acquisition sûre de la position

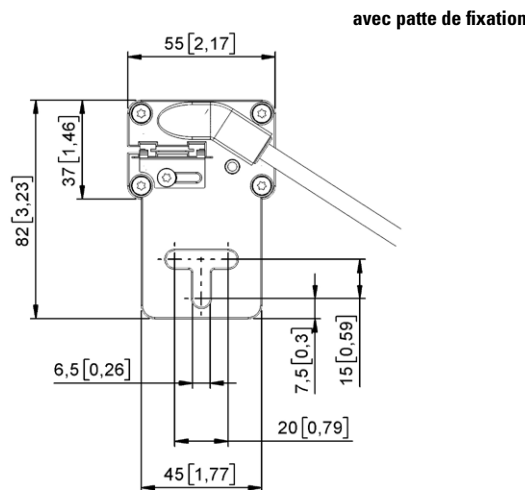
Dimensions

Cotes en mm [pouces]

Capteur



sans patte de fixation



avec patte de fixation